

ひょうごの環境影響評価

環境影響評価に関する条例 と 環境影響評価法

環境アセスメントとは、環境に大きな負荷を与える可能性のある一定規模以上の事業・開発行為の実施に際し、その事業が環境に与える影響について事業者が事前に調査、予測及び評価を行い、その結果を公表して住民等の意見を聴き、その結果を踏まえて事業内容を環境保全上より良いものにしていく制度です。



1 環境影響評価に関する条例の制定経緯

兵庫県では、平成10年1月に環境影響評価に関する条例を施行し、平成11年6月に施行された環境影響評価法との一体的な運用により、土地の形質の変更や工作物の新築等の事業の実施に際し、環境の保全と創造について適正に配慮がなされるよう事業者指導を行ってきました。

令和元年7月には法施行令が一部改正され、法対象事業に「太陽電池発電所の設置の工事」が追加されました。

本県では、法施行令の一部改正にあわせて、条例の対象事業の見直しを図り、令和元年10月に条例施行規則を一部改正し、令和2年4月1日から施行しています。

2 環境影響評価に関する条例の体系

環境影響評価に関する条例
平成9年3月27日 兵庫県条例第6号

環境影響評価に関する条例施行規則
平成9年8月26日 兵庫県規則第68号

環境影響評価に関する条例の施行に関して必要な事項（手続の詳細、対象事業の要件など）を定めています。

環境影響評価指針

平成10年1月9日 兵庫県告示第28号

環境影響評価に関する条例の規定により、環境影響評価の実施に際し、事前に行う調査、予測又は評価及び事後監視調査に関して必要な事項を定めています。

早期段階環境配慮書等作成基準、
環境影響評価概要書等作成基準、
環境影響評価準備書等作成基準及び
環境影響評価書等作成基準の策定
平成10年1月9日 兵庫県告示第30号

環境影響評価に関する条例施行規則の規定により、早期段階環境配慮書等作成基準、環境影響評価概要書等作成基準、環境影響評価準備書等作成基準及び環境影響評価書等作成基準を定めています。

環境影響評価に関する知事意見の
形成等に関する要綱

平成11年6月11日 兵庫県告示第932号

環境影響評価に関する知事意見を述べる場合等の手続に関して、必要な事項を定めています。



3 環境アセスメント制度の対象となる事業

兵庫県において法令等で義務付けられている環境アセスメントには、環境影響評価法に基づくもの、兵庫県の環境影響評価に関する条例に基づくものがあります。

条例により環境影響評価の手続きが必要になる事業は、道路、ダム、廃棄物処理施設、工場・事業場、土石の採取等、レクリエーション施設などの 17 種類の事業となっており、法と比較すると事業の種類を拡大しています。

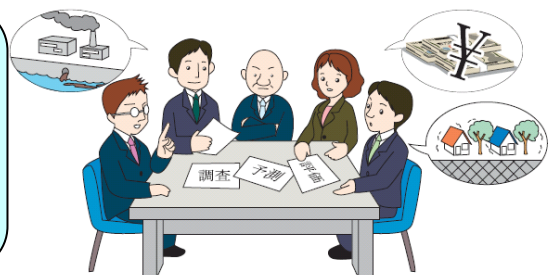
また、対象となる事業の規模については、県域のうち自然環境など特に保全すべき地域を特別地域とし、これらの地域においては、対象となる事業の規模を引き下げ、より小さな規模の事業においても環境影響評価の手続きを求めることにしています。



4 環境アセスメントの対象となる項目(主なもの)

調査、予測及び評価の対象となる主な項目(環境要素)は、次のとおりです。

- 大気汚染 ●水質汚濁 ●土壌汚染 ●騒音・低周波
- 振動 ●地盤沈下 ●悪臭 ●廃棄物等 ●地形・地質
- 陸生植物 ●陸生動物 ●水生生物 ●生態系
- 文化財 ●人と自然との触れ合い活動の場 ●景観
- 日照 ●地球温暖化 ●オゾン層破壊 ●反射光
- 地盤 ●その他、対象事業等ごとに特に知事が必要と認めるもの



5 環境アセスメントの実施

事業者は、選定された項目に基づいて、調査・予測・評価を実施します。

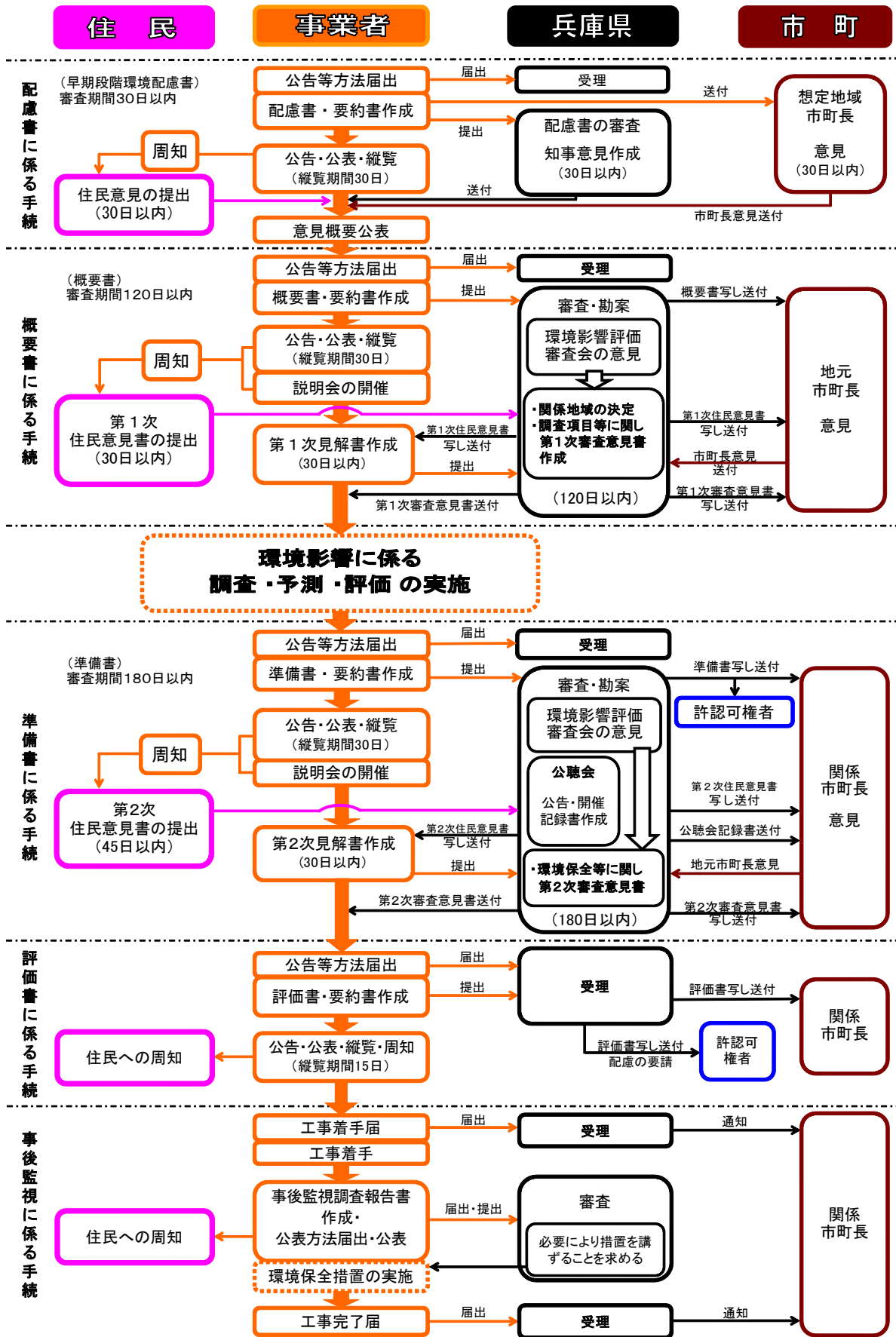
内容	主な手法
予測・評価をするために必要な地域の環境情報を、収集するための調査を行います。	<ul style="list-style-type: none"> ○既存の資料等を集めて整理する方法 ○実際に現地で、測定や観察などをする方法
事業の実施により、周辺の環境がどのように変化するかを予測します。	<ul style="list-style-type: none"> ○理論に基づく計算 ○モデルによる実験 ○既存の事例の引用又は解析
事業を行った場合の周辺の環境への影響について検討します	<ul style="list-style-type: none"> ○環境保全に関する基準や目標等を達成しているか ○事業者の実行可能な最大限の対策がとられているか

6 環境アセスメント制度の対象事業一覧表

開発整備事業		環境影響評価に関する条例		環境影響評価法		
		対象事業	特別地域対象事業※	第一種事業	第二種事業	
1	道路	高速自動車国道	すべて	すべて	すべて	—
		自動車専用道路（阪神高速）	4車線～（すべて）	2車線10km～	4車線～（すべて）	—
		自動車専用道路（一般国道）			4車線10km～	4車線7.5～10km未満
		自動車専用道路（その他）			—	—
		一般国道（自専以外）	4車線10km～	4車線7.5～10km未満 2車線10km～	4車線10km～	4車線7.5～10km未満
		都道府県道			—	—
		市町村道			—	—
		林道（大規模林道）			幅員6.5m 20km～	幅員6.5m 15～20km未満
		林道（その他）			—	—
農道	—	—				
臨港道路	—	—				
2	下水道	計画処理人口10万人～		—	—	
3	ダム 又は堰	ダム・堰	湛水面積100ha～	湛水面積50～100ha未満	湛水面積100ha～	湛水面積75～100ha未満
		湖沼水位調節施設・放水路	—		変更面積100ha～	変更面積75～100ha未満
4	廃棄物 処理施設	ごみ焼却施設	処理能力450t/日～		—	—
		し尿処理施設	処理能力150kl/日～			
		産廃焼却施設	処理能力450t/日～			
		最終処分場	面積15ha～		埋立処分面積30ha～	埋立処分面積25～30ha未満
5	畜産施設	豚房施設	豚房面積7,500㎡～		—	—
		牛房施設	牛房面積23,500㎡～			
		鶏舎等	鶏舎面積33,000㎡～			
6	飛行場	滑走路延長2,500m～	面積50ha～	滑走路延長2,500m～	滑走路延長1,875～2,500m未満	
7	工場・事業場	面積100ha～、 使用燃料15kl/時～、 排水量1万m ³ /日（冷却排水は 30万m ³ /日）～	面積50～100ha未満	—	—	
8	発電所 (発電事業用)	水力発電所	出力3万kW～		出力3万kW～	出力2.25万～3万kW未満
		火力発電所（地熱）	出力1万kW～		出力1万kW～	出力7,500～1万kW未満
		火力発電所（その他）	出力7.5万kW～		出力15万kW～	出力11.25万～15万kW未満
		原子力発電所	すべて		すべて	—
9	発電所	太陽電池発電所	面積5ha～		出力4万kW～	出力3万kW～4万kW未満
		風力発電所	出力1,500kW～	出力500～1,500kW未満	出力1万kW～	出力7,500～1万kW未満
10	レクリエーション 施設	都市公園	形質変更面積100ha～	面積50ha～	—	—
		運動・レジャー施設	面積100ha～	面積50～100ha未満		
		ゴルフ場	形質変更面積20ha～			
11	公有水面の埋立	埋立面積50ha超又は環境保全上重要な埋立		埋立面積50ha超	埋立面積40～50ha以下	
12	工業団地	近畿圏整備法適用	造成面積100ha～、 使用燃料15kl/時～、 排水量1万m ³ /日（冷却排水は 30万m ³ /日）～	造成面積50～100ha未満	造成面積100ha～	造成面積75～100ha未満
		その他	—		—	—
13	住宅団地	土地区画整理事業	造成面積100ha～	造成面積50～100ha未満	造成面積100ha～	造成面積75～100ha未満
		新住宅市街地開発事業				
		新都市基盤整備事業				
		宅地の造成事業（都市 再生機構、中小企業基 盤整備機構）				
その他	—		—	—		
14	流通業務団地	造成面積100ha～	造成面積50～100ha未満	造成面積100ha～	造成面積75～100ha未満	
15	鉄道又は軌道	新幹線鉄道	すべて		すべて	—
		普通鉄道	延長10km～	延長 7.5～10km未満	延長10km～	延長 7.5～10km未満
		軌道	—		—	—
16	土石の採取等	面積100ha～	面積50～100ha未満	—	—	
17	複合開発 整備事業	土地区画整理事業	造成面積100ha～	造成面積50～100ha未満	造成面積100ha～	造成面積75～100ha未満
		新住宅市街地開発事業				
		新都市基盤整備事業				
		宅地の造成事業（都市 再生機構、中小企業基 盤整備機構）				
その他	—		—	—		
18	港湾計画	—		埋立て等面積 300ha～		

※ 特別地域とは、鳥獣保護区、保安林、国立・国定公園、県立自然公園等、自然環境など特に保全すべき地域。

7 環境影響評価条例手続フロー図



兵庫県 農政環境部 環境管理局 環境影響評価室

〒650-8567 兵庫県神戸市中央区下山手通5丁目10-1
 電話 078-341-7711 (内線3331) FAX 078-362-3914
 Eメール: kankyoeikyohyoka@pref.hyogo.lg.jp