

(第1面)

特別管理産業廃棄物処理計画書

令和4年 4月 22日

兵庫県知事 殿

提出者

住所 兵庫県揖保郡太子町鵜300番地

氏名 東芝デバイス&ストレージ株式会社 姫路半
導体工場 ゼネラルマネージャー 栗原 紀泰

(法人にあつては、名称及び代表者の氏名)

電話番号 079-275-6503

廃棄物の処理及び清掃に関する法律第12条の2第10項の規定に基づき、特別管理産業廃棄物の減量その他その処理に関する計画を作成したので、提出します。

事業場の名称	東芝デバイス&ストレージ株式会社 姫路半導体工場
事業場の所在地	兵庫県揖保郡太子町鵜300番地
計画期間	令和4年4月1日から令和5年3月31日

当該事業場において現に行っている事業に関する事項 **別紙1, 2のとおり**

①事業の種類

②事業の規模

③従業員数

④特別管理産業廃棄物の一連の処理の工程

特別管理産業廃棄物の処理に係る管理体制に関する事項

別紙1, 2のとおり

(管理体制図)

特別管理産業廃棄物の排出の抑制に関する事項

別紙1, 2のとおり

①現状	【前年度（令和 年度）実績】		
	特別管理産業廃棄物の種類		
	排出量	t	t
	(これまでに実施した取組)		
②計画	【目標】		
	特別管理産業廃棄物の種類		
	排出量	t	t
	(今後実施する予定の取組)		

特別管理産業廃棄物の分別に関する事項

別紙1, 2のとおり

①現状	(分別している特別管理産業廃棄物の種類及び分別に関する取組)
②計画	(今後分別する予定の特別管理産業廃棄物の種類及び分別に関する取組)

自ら行う特別管理産業廃棄物の再生利用に関する事項

別紙1, 2のとおり

①現状	【前年度（令和 年度）実績】		
	特別管理産業廃棄物の種類		
	自ら再生利用を行った特別管理産業廃棄物の量	t	t
	(これまでに実施した取組)		
②計画	【目標】		
	特別管理産業廃棄物の種類		
	自ら再生利用を行う特別管理産業廃棄物の量	t	t
	(今後実施する予定の取組)		

自ら行う特別管理産業廃棄物の中間処理に関する事項

別紙1, 2のとおり

①現状	【前年度（令和 年度）実績】		
	特別管理産業廃棄物の種類		
	自ら熱回収を行った特別管理産業廃棄物の量	t	t
	自ら中間処理により減量した特別管理産業廃棄物の量	t	t
(これまでに実施した取組)			
②計画	【目標】		
	特別管理産業廃棄物の種類		
	自ら熱回収を行う特別管理産業廃棄物の量	t	t
	自ら中間処理により減量する特別管理産業廃棄物の量	t	t
(今後実施する予定の取組)			

自ら行う特別管理産業廃棄物の埋立処分に関する事項

別紙1, 2のとおり

①現状	【前年度（令和 年度）実績】		
	特別管理産業廃棄物の種類		
	自ら埋立処分を行った特別管理産業廃棄物の量	t	t
	(これまでに実施した取組)		
②計画	【目標】		
	特別管理産業廃棄物の種類		
	自ら埋立処分を行う特別管理産業廃棄物の量	t	t
	(今後実施する予定の取組)		

特別管理産業廃棄物の処理の委託に関する事項

別紙1, 2のとおり

①現状	【前年度（令和 年度）実績】		
	特別管理産業廃棄物の種類		
	全処理委託量	t	t
	優良認定処理業者への処理委託量	t	t
	再生利用業者への処理委託量	t	t
	認定熱回収業者への処理委託量	t	t
	認定熱回収業者以外の熱回収を行う業者への処理委託量	t	t
	(これまでに実施した取組)		

		【目標】	別紙1, 2のとおり	
②計画	特別管理産業廃棄物の種類			
	全処理委託量		t	t
	優良認定処理業者への処理委託量		t	t
	再生利用業者への処理委託量		t	t
	認定熱回収業者への処理委託量		t	t
	認定熱回収業者以外の熱回収を行う業者への処理委託量		t	t
	(今後実施する予定の取組)			
電子情報処理組織の使用に関する事項	【前年度（令和3年度実績）】			
	特別管理産業廃棄物排出量 (ポリ塩化ビフェニル廃棄物を除く。)	55		t
(今後実施する予定の取組)				
・電子マニフェストによるマニフェスト伝票管理の強化（継続）				
※事務処理欄				

(第6面)

備考

- 1 前年度の特別管理産業廃棄物の発生量が50トン以上の事業場ごとに1枚作成すること。
- 2 当該年度の6月30日までに提出すること。
- 3 「当該事業場において現に行っている事業に関する事項」の欄は、以下に従って記入すること。
 - (1)①欄には、日本標準産業分類の区分を記入すること。
 - (2)②欄には、製造業の場合における製造品出荷額（前年度実績）、建設業の場合における元請完成工事高（前年度実績）、医療機関の場合における病床数（前年度末時点）等の業種に応じ事業規模が分かるような前年度の実績を記入すること。
 - (3)④欄には、当該事業場において生ずる特別管理産業廃棄物についての発生から最終処分が終了するまでの一連の処理の工程（当該処理を委託する場合は、委託の内容を含む。）を記入すること。
- 4 「自ら行う特別管理産業廃棄物の中間処理に関する事項」の欄には、特別管理産業廃棄物の種類ごとに、自ら中間処理を行うに際して熱回収を行った場合における熱回収を行った特別管理産業廃棄物の量と、自ら中間処理を行うことによって減量した量について、前年度の実績、目標及び取組を記入すること。
- 5 「自ら行う特別管理産業廃棄物の埋立処分に関する事項」の欄には、特別管理産業廃棄物の種類ごとに、埋立処分した量を記入すること。なお、中間処理を行うことにより特別管理産業廃棄物に該当しなくなった産業廃棄物を海洋投入処分するときは、その量も含めて記入すること。
- 6 「特別管理産業廃棄物の処理の委託に関する事項」の欄には、特別管理産業廃棄物の種類ごとに、全処理委託量を記入するほか、その内数として、優良認定処理業者（廃棄物の処理及び清掃に関する法律施行令第6条の14第2号に該当する者）への処理委託量、処理業者への再生利用委託量、認定熱回収施設設置者（廃棄物の処理及び清掃に関する法律第15条の3の3第1項の認定を受けた者）である処理業者への焼却処理委託量及び認定熱回収施設設置者以外の熱回収を行っている処理業者への焼却処理委託量について、前年度実績、目標及び取組を記入すること。
- 7 「電子情報処理組織の使用に関する事項」の欄には、前年度の特別管理産業廃棄物の全発生量（ポリ塩化ビフェニル廃棄物（令第2条の4第5号イからハまでに掲げるものをいう。）を除く。）を記入すること。その量が50トン以上の者にあつては、今後の電子情報処理組織の使用に関する取組等（情報処理センターへの登録が困難な場合として廃棄物の処理及び清掃に関する法律施行規則第8条の31の4に該当するときは、その旨及び理由を含む。）について記入すること。
- 8 それぞれの欄に記入すべき事項の全てを記入することができないときは、当該欄に「別紙のとおり」と記入し、当該欄に記入すべき内容を記入した別紙を添付すること。また、特別管理産業廃棄物の種類が3以上あるときは、前年度実績及び目標の欄に「別紙のとおり」と記入し、当該欄に記入すべき内容を記入した別紙を添付すること。また、それぞれの欄に記入すべき事項がないときは、「―」を記入すること。
- 9 ※欄は記入しないこと。

別紙1(廃棄物処理法-特別管理産業廃棄物処理計画書)

現状：前年度(令和3年度)実績量

計画：今年度(令和4年度)計画量

単位:トン/年

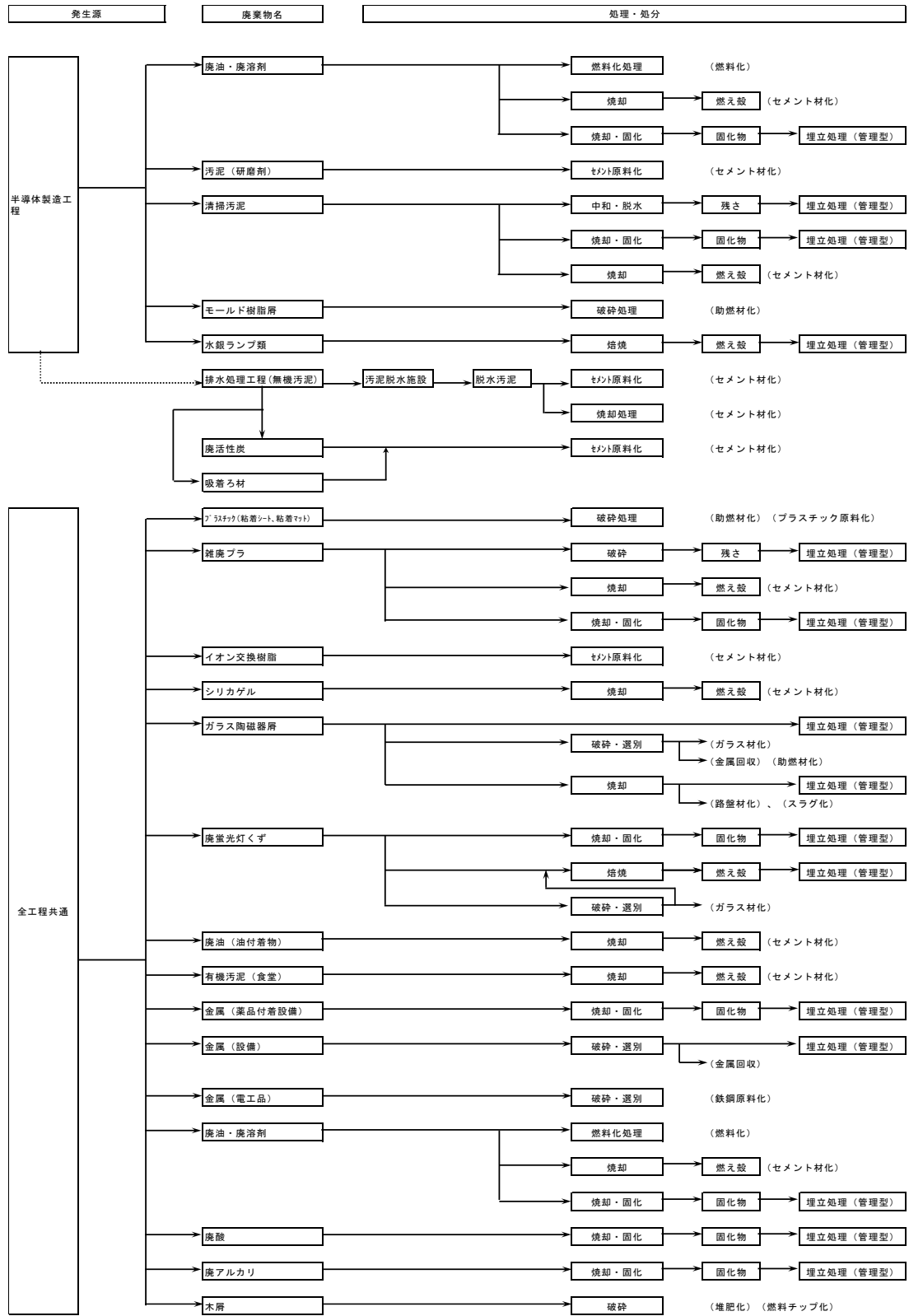
特別管理産業廃棄物の種類	排出抑制に関する事項		自ら行う再生利用に関する事項		自ら行う中間処理に関する事項				自ら行う埋立処分等に関する事項		処理委託に関する事項										
	排出量 (前年度実績値の①)		自ら再生利用を行う特別管理産業廃棄物の量 (前年度実績値の②+⑧)		自ら熱回収を行う特別管理産業廃棄物の量 (前年度実績値の⑤)		自ら中間処理により減量する特別管理産業廃棄物の量 (前年度実績値の⑦)		自ら埋立処分又は海洋投入処分を行う特別管理産業廃棄物の量 (前年度実績値の③+⑨)		全処理委託量 (前年度実績値の⑩)		優良認定処理業者への処理委託量 (前年度実績値の⑪)		再生利用業者への処理委託量 (前年度実績値の⑫)		認定熱回収業者への処理委託量 (前年度実績値の⑬)		認定熱回収業者以外の熱回収を行う業者への処理委託量 (前年度実績値の⑭)		
	現状	計画	現状	計画	現状	計画	現状	計画	現状	計画	現状	計画	現状	計画	現状	計画	現状	計画	現状	計画	
7000 引火性廃油	52	57	0	0	0	0	0	0	0	0	0	52	57	42	46	36	40	16	18	0	0
7010 引火性廃油(有害)																					
7100 強酸	2	2	0	0	0	0	0	0	0	0	0	2	2	2	2	0	0	0	0	0	0
7110 強酸(有害)	0	0	0	0	0	0	0	0	0	0	0	0	0	0	0	0	0	0	0	0	0
7200 強アルカリ	0	0	0	0	0	0	0	0	0	0	0	0	0	0	0	0	0	0	0	0	0
7210 強アルカリ(有害)																					
7300 感染性廃棄物	0	0	0	0	0	0	0	0	0	0	0	0	0	0	0	0	0	0	0	0	0
7411 廃PCB等																					
7412 PCB汚染物																					
7413 PCB処理物																					
7421 廃石綿等(飛散性)																					
7422 指定下水汚泥																					
7423 鉱さい(有害)																					
7424 燃えがら(有害)																					
7425 廃油(有害)																					
7426 汚泥(有害)	0	0	0	0	0	0	0	0	0	0	0	0	0	0	0	0	0	0	0	0	0
7427 廃酸(有害)																					
7428 廃アルカリ(有害)																					
7429 ばいじん(有害)																					
合計	54	59	0	0	0	0	0	0	0	0	0	54	59	44	48	36	40	16	18	0	0

別紙2（廃棄物処理法-特別管理産業廃棄物処理計画書）

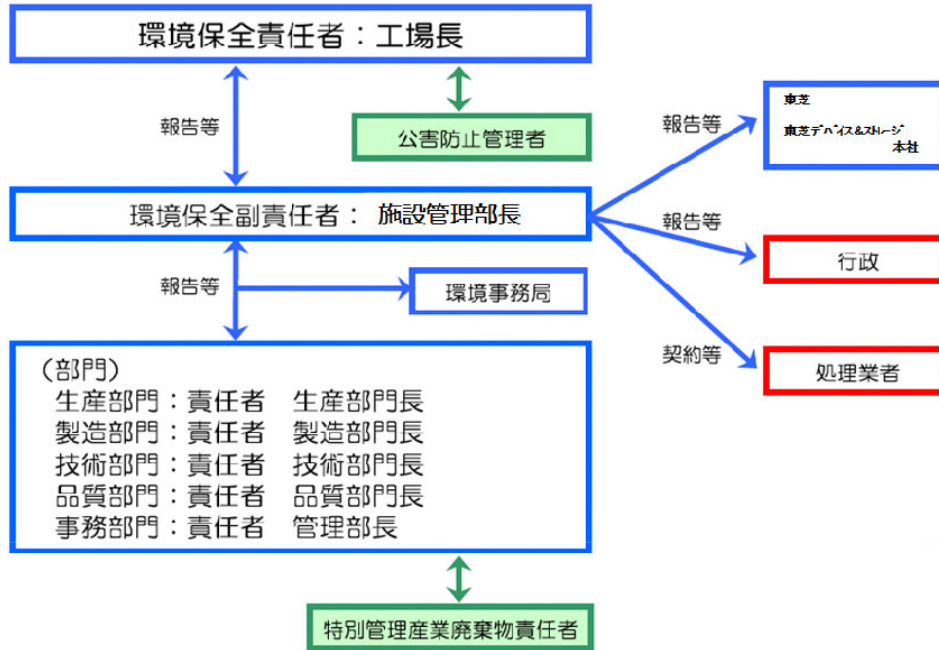
1 当該事業場において行っている事業に関する事項

①事業の種類	2813 半導体素子製造業
②事業の規模	生産高 304億円／年（2021年実績）
③従業員数	763人（2022年4月1日現在）
④特別管理産業廃棄物の一連の処理の工程	次の図のとおり。

工程フロー図



2 特別管理産業廃棄物の処理に係る管理体制に関する事項（管理体制図等，別紙を参照）



3 特別管理産業廃棄物の排出の抑制に関する事項

①現状	(これまでに実施した取組) ・歩留まり向上・製造プロセス等の改善による投入・排出量の削減 ・設備管理標準書を作成し、運転管理の強化を図り余剰排出量を抑制 ・廃油の有価売却（業者にて蒸留再生後、売却）
②計画	(今後実施する予定の取組) ・歩留まり向上・製造プロセス等の改善による投入・排出量の削減（継続） ・設備管理標準書を作成し、運転管理の強化を図り余剰排出量を抑制（継続） ・廃油の有価売却（継続）

4 特別管理産業廃棄物の分別に関する事項

①現状	(分別している特別管理産業廃棄物の種類及び分別に関する取組) ・廃掃法に準じ産廃・特管別および分類別（廃プラ、廃油等）に分別 ・社内規程により分別基準を定め、全従業員に周知徹底 ・工場及び職場の集積場には、分別基準を掲示 ・日常点検による分別状況の確認
②計画	(今後、分別する予定の特別管理産業廃棄物の種類及び分別に関する取組) ・廃掃法に準じ産廃・特管別および分類別に分別（継続） ・社内規程により分別基準を定め、全従業員に周知徹底（継続） ・工場及び職場の集積場には、分別基準を掲示（継続） ・日常点検による分別状況の確認（継続）

5 自ら行う産業廃棄物の再生利用に関する事項

①現状	(これまでに実施した取組) 該当なし。
②計画	(今後実施する予定の取組) 該当なし。

6 自ら行う特別管理産業廃棄物の中間処理に関する事項

①現状	(これまでに実施した取組) 該当なし。
②計画	(今後実施する予定の取組) 該当なし。

7 自ら行う特別管理産業廃棄物の埋立処分に関する事項

①現状	(これまでに実施した取組) 該当なし。
②計画	(今後実施する予定の取組) 該当なし。

8 特別管理産業廃棄物の処理の委託に関する事項

①現状	(これまでに実施した取組) <ul style="list-style-type: none"> ・生産効率の向上 ・廃棄物の性状分析の定期実施 ・委託先（現地）の定期確認および新規委託先の事前調査（順法・システム管理・周辺環境・委託実績等） ・電子マニフェストによるマニフェスト伝票管理の強化
②計画	(今後実施する予定の取組) <ul style="list-style-type: none"> ・生産効率の向上（継続） ・廃棄物の性状分析の定期実施（継続） ・委託先（現地）の定期確認および新規委託先の事前調査（継続） ・電子マニフェストによるマニフェスト伝票管理の強化（継続）

管理体制図の例

