

自主的環境保全活動の取り組み状況

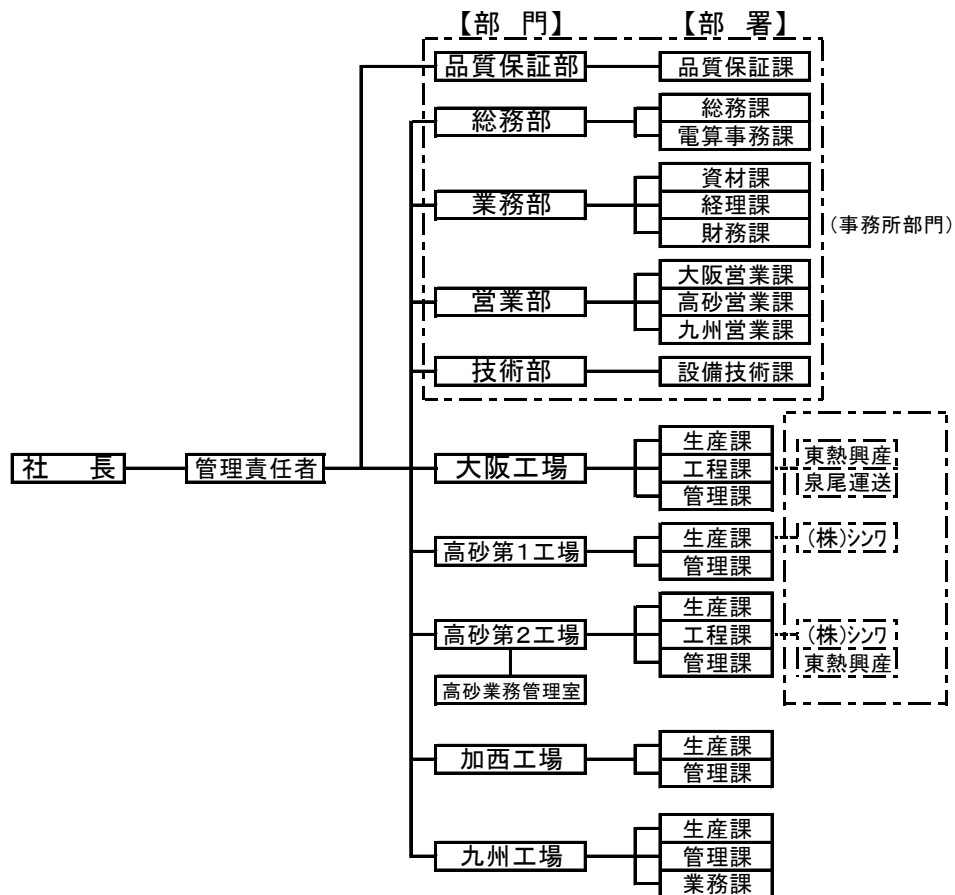
(事業所名) 株式会社東洋金属熱錬工業所

1 環境保全活動に関する方針等

1-1 環境保全活動に関する方針

1. ISO14001 規格に基づき環境マネジメントシステムを確立し、全従業員が継続的な改善活動を行い、環境の保全と予防に努めます。
2. 環境関連の法律・規制・条例及び当社が受け入れを決めた基準を遵守します。
3. 環境方針を達成するために、技術的、経済的に可能な範囲で環境目的及び目標を設定し、施策と活動内容の経営者による見直しと内部監査の実施を行い継続的に環境負荷の低減活動を行うよう努めます。
4. 環境方針は、全従業員に周知し、一般の人々にも公開します。

1-2 環境保全活動に関する組織体制



2 環境保全活動の実施状況等

項 目	取 組 結 果	今後の取組計画
自動車公害対策	アイドリングストップを推進しています。	継続実施
環境マネジメントシステム	2007.6月にISO14001の認証を取得しました。その後定期審査及び更新審査を受け不備な点を修正しながらシステムを運用しています。	ISO14001の新規格への移行をすると共に、運用を継続し改善を重ねていきます。
環境教育	年間計画に従い、環境教育・訓練を実施しました。	年間計画を立て、環境教育を実施、環境保全に関して従業員を教育します。
地域社会への参画	① 工場西側の県道の清掃を18回実施しました。	工場周辺の清掃継続及び、行政主催活動への参加
環境コミュニケーション	ホームページでの、環境方針の公開し、希望者に環境方針を公開するために、受付に環境方針を記載した文書を準備しています。	継続実施