

(第1面)

産業廃棄物処理計画書

平成26年 6月 23日

兵庫県知事 殿

住 所 兵庫県相生市相生5292番地(法人にあつては、  
名称及び代表者の氏名) 株式会社 I H I 相生事業所  
事業所長 荻 秀俊  
電話番号 (0791-) -24-2205

廃棄物の処理及び清掃に関する法律第12条第9項の規定に基づき、産業廃棄物の減量その他その処理に関する計画を作成したので、提出します。

事業場の名称	株式会社 I H I 相生事業所
事業場の所在地	兵庫県相生市相生5292番地
計画期間	平成26年4月1日～平成27年3月31日
当該事業場において現に行っている事業に関する事項	
① 事業の種類	24 金属製品製造業
② 事業の規模	製造品出荷額 2,249,068万円
③ 従業員数	550人(平成26年1月時点)
④ 産業廃棄物の一連の処理の工程	別紙のとおり

産業廃棄物の処理に係る管理体制に関する事項			
(管理体制図)  別紙のとおり			
産業廃棄物の排出の抑制に関する事項			
①現状	【前年度（                      年度）実績】		
	産業廃棄物の種類		
	排 出 量	別紙のとおり	t
	(これまでに実施した取組)		
②計画	【目標】		
	産業廃棄物の種類		
	排 出 量	別紙のとおり	t
	(今後実施する予定の取組)		
産業廃棄物の分別に関する事項			
①現状	(分別している産業廃棄物の種類及び分別に関する取組)		
②計画	(今後分別する予定の産業廃棄物の種類及び分別に関する取組)		

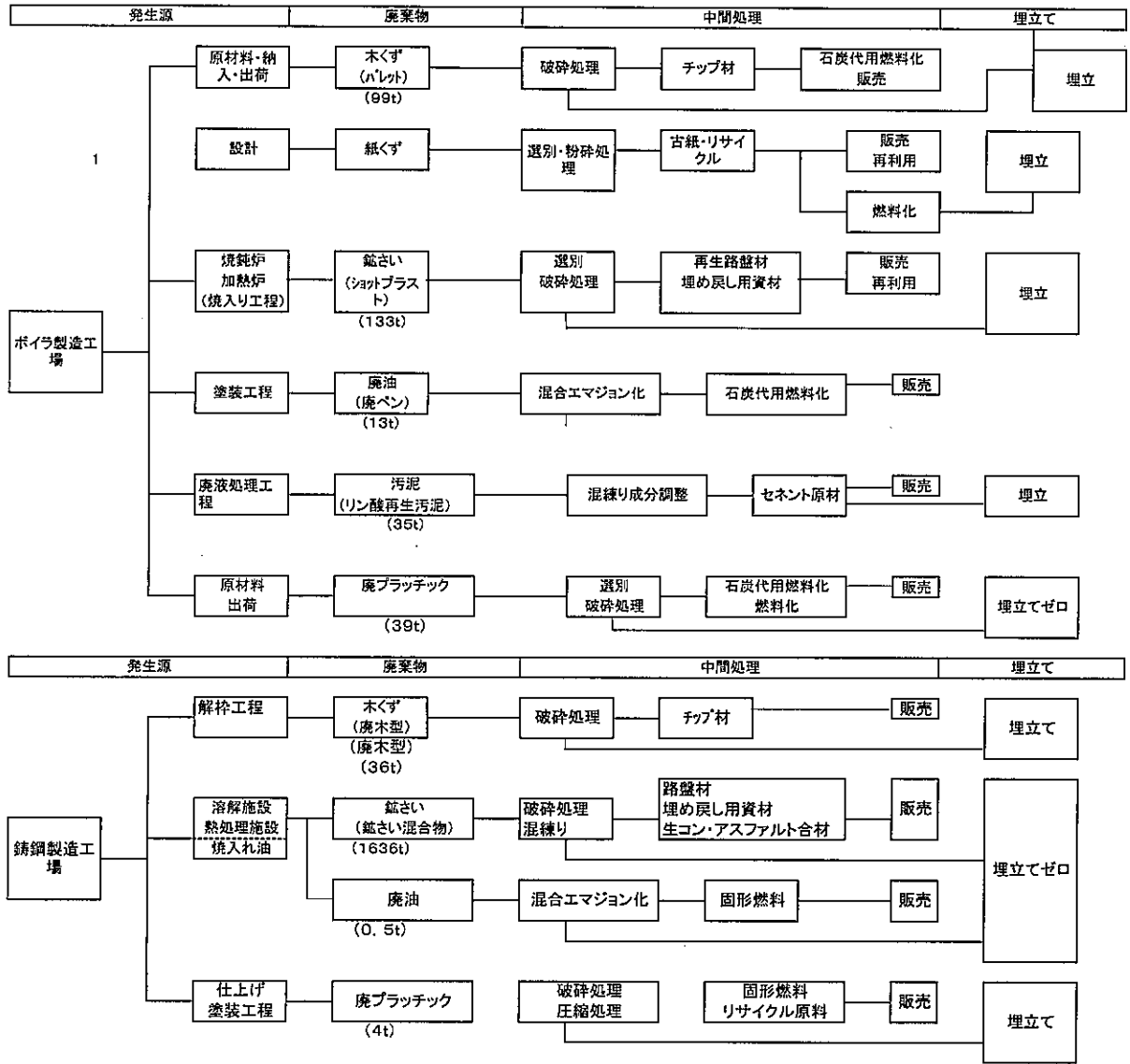
自ら行う産業廃棄物の再生利用に関する事項			
①現状	【前年度（                      年度）実績】		
	産業廃棄物の種類	別紙のとおり	
	自ら再生利用を行った産業廃棄物の量		t
	(これまでに実施した取組)		
②計画	【目標】		
	産業廃棄物の種類		
	自ら再生利用を行う産業廃棄物の量	別紙のとおり	t
	(今後実施する予定の取組)		
自ら行う産業廃棄物の中間処理に関する事項			
①現状	【前年度（                      年度）実績】		
	産業廃棄物の種類	別紙のとおり	
	自ら熱回収を行った産業廃棄物の量		t
	自ら中間処理により減量した産業廃棄物の量	t	t
	(これまでに実施した取組)		
別紙のとおり			
②計画	【目標】		
	産業廃棄物の種類		
	自ら熱回収を行う産業廃棄物の量	別紙のとおり	t
	自ら中間処理により減量する産業廃棄物の量	t	t
	(今後実施する予定の取組)		

## (第4面)

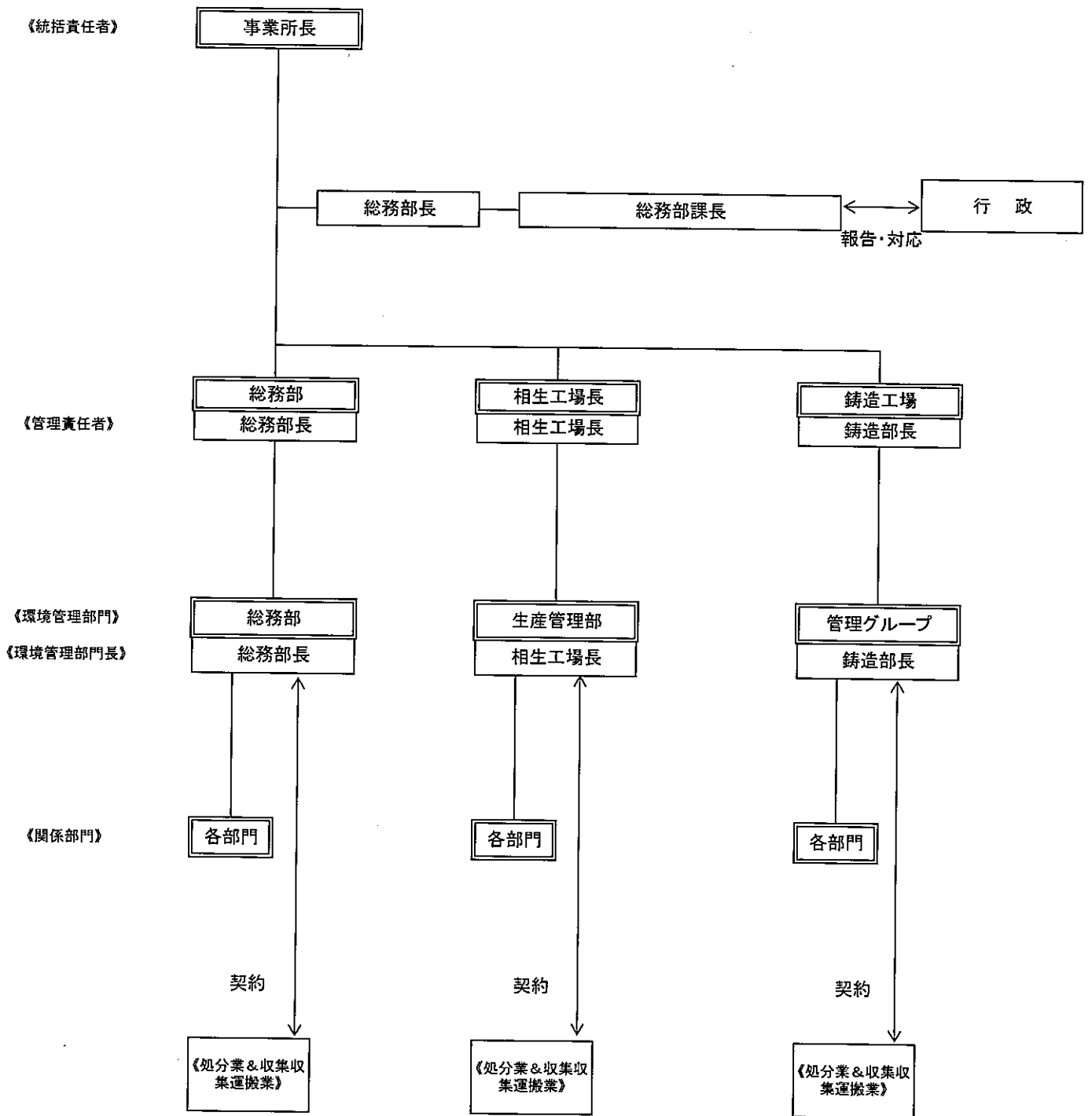
自ら行う産業廃棄物の埋立処分又は海洋投入処分に関する事項			
①現状	【前年度（                      年度）実績】		
	産業廃棄物の種類		
	自ら埋立処分又は海洋投入処分を行った産業廃棄物の量	別紙のとおり	t
	(これまでに実施した取組)		
②計画	【目標】		
	産業廃棄物の種類		
	自ら埋立処分又は海洋投入処分を行う産業廃棄物の量	別紙のとおり	t
	(今後実施する予定の取組)		
産業廃棄物の処理の委託に関する事項			
①現状	【前年度（                      年度）実績】		
	産業廃棄物の種類		
	全処理委託量	別紙のとおり	t
	優良認定処理業者への処理委託量	t	t
	再生利用業者への処理委託量	t	t
	認定熱回収業者への処理委託量	t	t
	認定熱回収業者以外の熱回収を行う業者への処理委託量	t	t
	(これまでに実施した取組)		

②計画	【目標】		
	産業廃棄物の種類		
	全処理委託量	別紙のとおり	t
	優良認定処理業者への 処理委託量	t	t
	再生利用業者への 処理委託量	t	t
	認定熱回収業者への 処理委託量	t	t
	認定熱回収業者以外の 熱回収を行う業者への 処理委託量	t	t
	(今後実施する予定の取組)		
※事務処理欄			

IHI相生事業所  
主要な廃棄物フロー図



IHI 相生事業所／  
産業廃棄物の処分に係る管理体制に関する事項



## ◎ 産業廃棄物の排出の抑制に関する事項

【現状】 前年度(平成25年度)実績

(単位:t)

産業廃棄物の種類	汚泥	廃油	廃プラ	紙類	木材くず	繊維くず	金属くず	ガラス/陶器	鉍さい	ばいじん	がれき類	
排出量	1,903	85	16	43	43	118	1	1	2	1,594	0	0

【計画】 目標

産業廃棄物の種類	汚泥	廃油	廃プラ	紙類	木材くず	繊維くず	金属くず	ガラス/陶器	鉍さい	ばいじん	がれき類	
排出量	1,894	84	15	42	42	117	1	1	2	1,590	0	0

## ◎ 自ら行う産業廃棄物の再生利用に関する事項

【現状】 前年度(平成25年度)実績

(単位:t)

産業廃棄物の種類	汚泥	廃油	廃プラ	紙類	木材くず	繊維くず	金属くず	ガラス/陶器	鉍さい	ばいじん	がれき類
自ら再生利用を行った量	0	0	0	0	0	0.0	0	0	0	0	0

【計画】 目標

産業廃棄物の種類	汚泥	廃油	廃プラ	紙類	木材くず	繊維くず	金属くず	ガラス/陶器	鉍さい	ばいじん	がれき類
自ら再生利用を行った量	0	0	0	0	0	0.0	0	0	0	0	0

## ◎ 自ら行う産業廃棄物の中間処理に関する事項

【現状】 前年度(平成25年度)実績

(単位:t)

産業廃棄物の種類	汚泥	廃油	廃プラ	紙類	木材くず	繊維くず	金属くず	ガラス/陶器	鉍さい	ばいじん	がれき類
自ら熱回収を行った量	0	0	0	0	0	0.0	0	0	0	0	0

【計画】 目標

産業廃棄物の種類	汚泥	廃油	廃プラ	紙類	木材くず	繊維くず	金属くず	ガラス/陶器	鉍さい	ばいじん	がれき類
自ら熱回収を行った量	0	0	0	0	0	0.0	0	0	0	0	0

## ◎ 自ら行う産業廃棄物の埋立て処分又は海洋投入処分に関する事項



【現状】 前年度(平成25年度)実績

(単位:t)

産業廃棄物の種類	汚泥	廃油	廃プラ	紙類	木材くず	繊維くず	金属くず	ガラス/陶器	鉍さい	ばいじん	がれき類
自ら埋立て処分又は海洋投入処分を行った量	0	0	0	0	0	0.0	0	0	0	0	0

【計画】 目標

産業廃棄物の種類	汚泥	廃油	廃プラ	紙類	木材くず	繊維くず	金属くず	ガラス/陶器	鉍さい	ばいじん	がれき類
自ら埋立て処分又は海洋投入処分を行った量	0	0	0	0	0	0.0	0	0	0	0	0

◎ 産業廃棄物の処理の委託に関する事項

【現状】 前年度(平成25年度)実績

(単位:t)

産業廃棄物の種類	汚泥	廃油	廃プラ	紙類	木材くず	繊維くず	金属くず	ガラス/陶器	鉍さい	ばいじん	がれき類
全処理委託量	84	16	43	43	118	1	1	2	1,594	0	0
優良認定処理事業者への処理委託量	20	0	43	43	118	1.0	1	0	0	0	0
再生利用者への処理委託量	0	0	0	0	0	0.0	0	0	0		0
認定熱回収業者への処理委託量	0	0	0	0	0	0.0	0	0	0		0
認定熱回収業者以外の熱回収を行う業者への処理委託	0	0	0	0	0	0.0	0	0	0		0

【計画】 目標

産業廃棄物の種類	汚泥	廃油	廃プラ	紙類	木材くず	繊維くず	金属くず	ガラス/陶器	鉍さい	ばいじん	がれき類
全処理委託量	84	15	42	42	117	1	1	2	1,590	0	0
優良認定処理事業者への処理委託量	20	0	42	42	117	1.0	1	0	0	0	0

再生利用業者への 処理委託量	0	0	0	0	0	0.0	0	0	0		0
認定熱回収業者への 処理委託量	0	0	0	0	0	0.0	0	0	0		0
認定熱回収業者以外 の熱回収を行う 業者への処理委託	0	0	0	0	0	0.0	0	0	0		0