

様式第二号の八(第八条の四の五関係)

(第1面)

<p>産業廃棄物処理計画書</p> <p>平成 25年 6月 27日</p> <p>兵庫県知事 殿</p> <p>提出者 住 所 兵庫県明石市川崎町1番1号 氏 名 川崎重工業株式会社 明石工場 明石工場事務所長 岡本 望 (法人にあつては、名称及び代表者の氏名) 電話番号 078-921-1846</p> <p>廃棄物の処理及び清掃に関する法律第12条第9項の規定に基づき、産業廃棄物の減量その他その処理に関する計画を作成したので、提出します。</p>	
事業場の名称	川崎重工業株式会社 加古川工場
事業場の所在地	兵庫県加古川市平岡町山之上170
計画期間	平成25年4月1日から平成26年3月31日
当該事業場において現に行っている事業に関する事項	
①事業の種類	3111 自動車製造業(二輪自動車含む)
②事業の規模	製品出荷額 2,415,15万円 (平成24年度実績)
③従業員数	85人
④産業廃棄物の一連の処理の工程	別紙のとおり

(日本工業規格 A列4番)

## 産業廃棄物の処理に係る管理体制に関する事項

(管理体制図)

別紙のとおり

## 産業廃棄物の排出の抑制に関する事項

①現状	【前年度（                      年度）実績】	
	産業廃棄物の種類	別紙のとおり
	排 出 量	t
	(これまでに実施した取組) ゼロエミッションへの積極的な取り組みを行っている。	
②計画	【目標】	
	産業廃棄物の種類	別紙のとおり
	排 出 量	t
	(今後実施する予定の取組) ゼロエミッションを継続し、現状維持とする。	

## 産業廃棄物の分別に関する事項

①現状	(分別している産業廃棄物の種類及び分別に関する取組) 発生する廃棄物には各々廃棄場所を指定し、他の廃棄物と混合しないように保管している。
②計画	(今後分別する予定の産業廃棄物の種類及び分別に関する取組) 現状の分別を維持し、更なる再生利用に繋げる。

自ら行う産業廃棄物の再生利用に関する事項			
①現状	【前年度（                      年度）実績】		
	産業廃棄物の種類		
	自ら再生利用を行った産業廃棄物の量	別紙のとおり t	t
	（これまでに実施した取組） 特になし。		
②計画	【目標】		
	産業廃棄物の種類		
	自ら再生利用を行う産業廃棄物の量	別紙のとおり t	t
	（今後実施する予定の取組） 特になし。		
自ら行う産業廃棄物の中間処理に関する事項			
①現状	【前年度（                      年度）実績】		
	産業廃棄物の種類		
	自ら熱回収を行った産業廃棄物の量	別紙のとおり	t
	自ら中間処理により減量した産業廃棄物の量	t	t
（これまでに実施した取組） 特になし。			
②計画	【目標】		
	産業廃棄物の種類		
	自ら熱回収を行う産業廃棄物の量	別紙のとおり	t
	自ら中間処理により減量する産業廃棄物の量	t	t
（今後実施する予定の取組） 特になし。			

## (第4面)

## 自ら行う産業廃棄物の埋立処分又は海洋投入処分に関する事項

①現状	【前年度（                      年度）実績】	
	産業廃棄物の種類	別紙のとおり
	自ら埋立処分又は海洋投入処分を行った産業廃棄物の量	t                      t
	（これまでに実施した取組） 特になし。	
②計画	【目標】	
	産業廃棄物の種類	別紙のとおり
	自ら埋立処分又は海洋投入処分を行う産業廃棄物の量	t                      t
	（今後実施する予定の取組） 特になし。	

## 産業廃棄物の処理の委託に関する事項

①現状	【前年度（                      年度）実績】	
	産業廃棄物の種類	
	全処理委託量	t                      t
	優良認定処理業者への処理委託量	t                      t
	再生利用業者への処理委託量	t                      t
	認定熱回収業者への処理委託量	t                      t
	認定熱回収業者以外の熱回収を行う業者への処理委託量	t                      t
	（これまでに実施した取組） 産廃業者と委託契約を締結する場合は、社内規程に基づき、事前に現地視察を行い書類として記録をとり、委託後も定期的に現地視察し確認を行った。	

②計画	【目標】	
	産業廃棄物の種類	
	全処理委託量	t
	優良認定処理業者への 処理委託量	別紙のとおり
	再生利用業者への 処理委託量	t
	認定熱回収業者への 処理委託量	t
	認定熱回収業者以外の 熱回収を行う業者への 処理委託量	t
	(今後実施する予定の取組) 引き続き定期的に現地視察を行い、適正処理に努める。	
※事務処理欄		

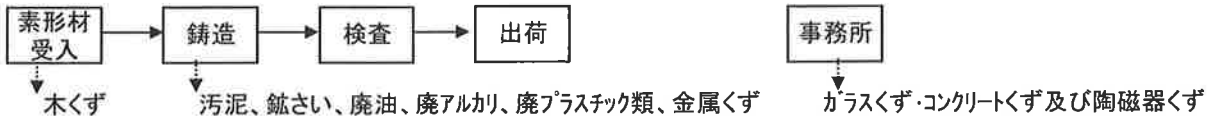
備考

- 1 前年度の産業廃棄物の発生量が1,000トン以上の事業場ごとに1枚作成すること。
- 2 当該年度の6月30日までに提出すること。
- 3 「当該事業場において現に行っている事業に関する事項」の欄は、以下に従って記入すること。
  - (1)①欄には、日本標準産業分類の区分を記入すること。
  - (2)②欄には、製造業の場合における製造品出荷額（前年度実績）、建設業の場合における元請完成工事高（前年度実績）、医療機関の場合における病床数（前年度末時点）等の業種に応じ事業規模が分かるような前年度の実績を記入すること。
  - (3)④欄には、当該事業場において生ずる産業廃棄物についての発生から最終処分が終了するまでの一連の処理の工程（当該処理を委託する場合は、委託の内容を含む。）を記入すること。
- 4 「自ら行う産業廃棄物の中間処理に関する事項」の欄には、産業廃棄物の種類ごとに、自ら中間処理を行うに際して熱回収を行った場合における熱回収を行った産業廃棄物の量と、自ら中間処理を行うことによって減量した量について、前年度の実績、目標及び取組を記入すること。
- 5 「産業廃棄物の処理の委託に関する事項」の欄には、産業廃棄物の種類ごとに、全処理委託量を記入するほか、その内数として、優良認定処理業者（廃棄物の処理及び清掃に関する法律施行令第6条の11第2号に該当する者）への処理委託量、処理業者への再生利用委託量、認定熱回収施設設置者（廃棄物の処理及び清掃に関する法律第15条の3の3第1項の認定を受けた者）である処理業者への焼却処理委託量及び認定熱回収施設設置者以外の熱回収を行っている処理業者への焼却処理委託量について、前年度実績、目標及び取組を記入すること。
- 6 それぞれの欄に記入すべき事項の全てを記入することができないときは、当該欄に「別紙のとおり」と記入し、当該欄に記入すべき内容を記入した別紙を添付すること。また、産業廃棄物の種類が3以上あるときは、前年度実績及び目標の欄に「別紙のとおり」と記入し、当該欄に記入すべき内容を記入した別紙を添付すること。また、それぞれの欄に記入すべき事項がないときは、「―」を記入すること。
- 7 ※欄は記入しないこと。

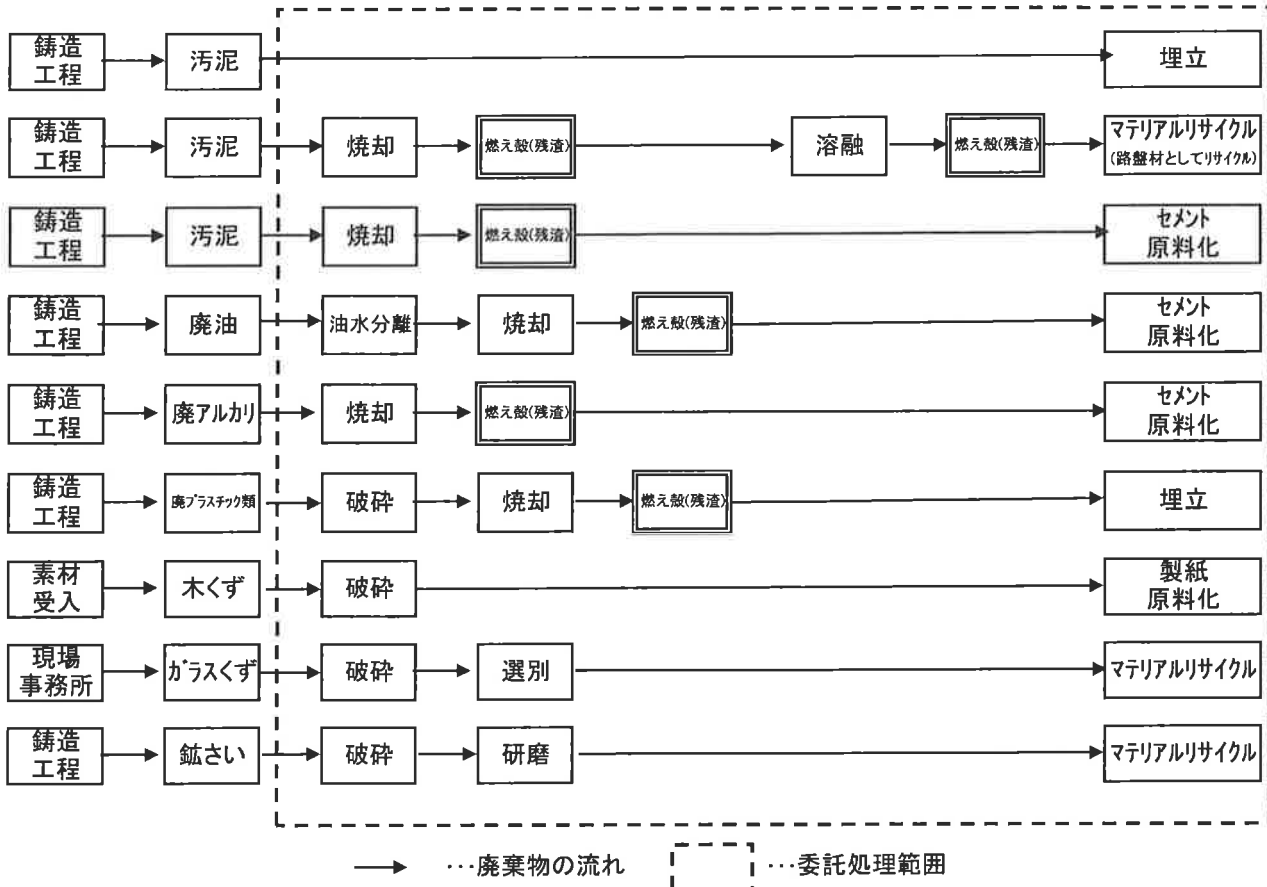
当該事業廃棄物において現に行っている事業に関する事項

○産業廃棄物の一連の処理の工程

アルミ鑄造工程



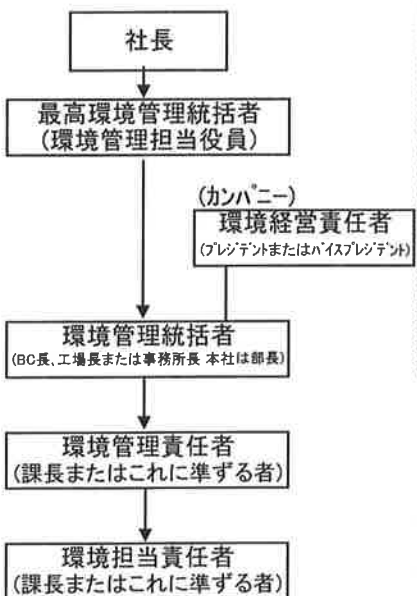
産業廃棄物処理フロー



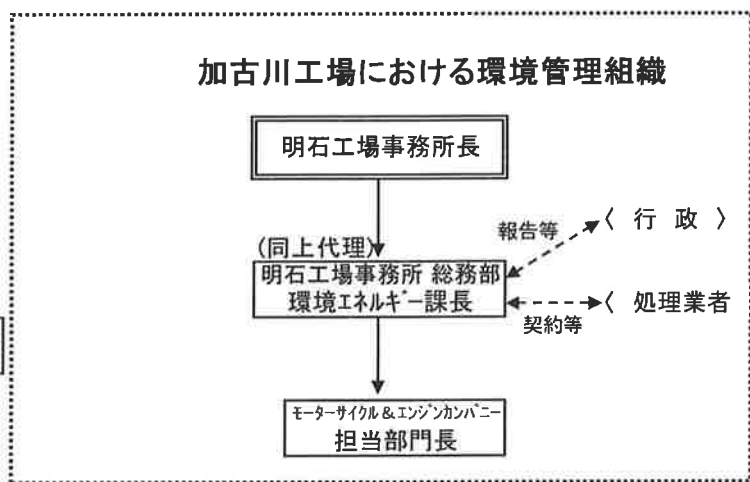
産業廃棄物の処理に係る管理体制に関する事項

(管理体制図)

全社による環境管理組織



加古川工場における環境管理組織



【分担】

担 当：明石工場事務所 総務部 環境エネルギー課

- ① 構内のマテリアルフローの把握、総合的な廃棄物減量計画の立案
- ② 構内の廃棄物処理計画等の策定、部署間の調整、行政への報告
- ③ 処理委託業者の選定、廃棄物処理委託契約等手続き、引渡し適正処理の確認
- ④ 構内の他部署への関係法令等の教育、啓発、指導監督
- ⑤ 構内従業員への分別方法等の徹底

産業廃棄物の排出の抑制に関する事項

○現状 前年度(平成24年度)実績

産業廃棄物の種類	0200 汚泥	0300 廃油	0500 廃アルカリ	0600 廃プラスチック類
排出量	32 t	395 t	32 t	6 t
産業廃棄物の種類	0800 木くず	1300 ガラスくず・コンクリートくず及び陶磁器くず	1400 鋳さい	
排出量	8 t	0.4 t	1,225 t	

合計
1,698 t

○計画 平成25年度目標 前年度比1%削減

産業廃棄物の種類	0200 汚泥	0300 廃油	0500 廃アルカリ	0600 廃プラスチック類
排出量	32 t	391 t	32 t	6 t
産業廃棄物の種類	0800 木くず	1300 ガラスくず・コンクリートくず及び陶磁器くず	1400 鋳さい	
排出量	8 t	0 t	1,213 t	

合計
1,681 t

自ら行う産業廃棄物の再生利用に関する事項

○現状 前年度(平成24年度)実績

産業廃棄物の種類	0200 汚泥	0300 廃油	0500 廃アルカリ	0600 廃プラスチック類
自ら再生利用を行った量	0 t	0 t	0 t	0 t
産業廃棄物の種類	0800 木くず	1300 ガラスくず・コンクリートくず及び陶磁器くず	1400 鋳さい	
自ら再生利用を行った量	0 t	0 t	0 t	

合計
0 t

○計画 平成25年度目標 前年度比1%削減

産業廃棄物の種類	0200 汚泥	0300 廃油	0500 廃アルカリ	0600 廃プラスチック類
自ら再生利用を行った量	0 t	0 t	0 t	0 t
産業廃棄物の種類	0800 木くず	1300 ガラスくず・コンクリートくず及び陶磁器くず	1400 鋳さい	
自ら再生利用を行った量	0 t	0 t	0 t	

合計
0 t

自ら行う産業廃棄物の中間処理に関する事項

○現状 前年度(平成24年度)実績

産業廃棄物の種類	0200 汚泥	0300 廃油	0500 廃アルカリ	0600 廃プラスチック類
自ら熱回収を行った量	0 t	0 t	0 t	0 t
自ら中間処理により原料した量	0 t	0 t	0 t	0 t
産業廃棄物の種類	0800 木くず	1300 ガラスくず・コンクリートくず及び陶磁器くず	1400 鋳さい	
自ら熱回収を行った量	0 t	0 t	0 t	
自ら中間処理により原料した量	0 t	0 t	0 t	

合計
0 t
0 t

○計画 平成25年度目標 前年度比1%削減

産業廃棄物の種類	0200 汚泥	0300 廃油	0500 廃アルカリ	0600 廃プラスチック類
自ら熱回収を行った量	0 t	0 t	0 t	0 t
自ら中間処理により原料した量	0 t	0 t	0 t	0 t
産業廃棄物の種類	0800 木くず	1300 ガラスくず・コンクリートくず及び陶磁器くず	1400 鋳さい	
自ら熱回収を行った量	0 t	0 t	0 t	
自ら中間処理により原料した量	0 t	0 t	0 t	

合計
0 t
0 t



自ら行う産業廃棄物の埋立処分又は海洋投入処分に関する事項

○現状 前年度(平成24年度)実績

産業廃棄物の種類	0200 汚泥	0300 廃油	0500 廃アルカリ	0600 廃プラスチック類
自ら埋立処分又は海洋投入処分を行った量	0 t	0 t	0 t	0 t
産業廃棄物の種類	0800 木くず	1300 ガラスくず・コンクリートくず及び陶磁器くず	1400 鉱さい	
自ら埋立処分又は海洋投入処分を行った量	0 t	0 t	0 t	

合計
0 t

○計画 平成25年度目標 前年度比1%削減

産業廃棄物の種類	0200 汚泥	0300 廃油	0500 廃アルカリ	0600 廃プラスチック類
自ら埋立処分又は海洋投入処分を行った量	0 t	0 t	0 t	0 t
産業廃棄物の種類	0800 木くず	1300 ガラスくず・コンクリートくず及び陶磁器くず	1400 鉱さい	
自ら埋立処分又は海洋投入処分を行った量	0 t	0 t	0 t	

合計
0 t

産業廃棄物の処理の委託に関する事項

○現状 前年度(平成24年度)実績

産業廃棄物の種類	0200 汚泥	0300 廃油	0500 廃アルカリ	0600 廃プラスチック類
全処理委託量	32 t	395 t	32 t	6 t
優良認定処理事業者への処理委託量	32 t	395 t	32 t	6 t
再生利用業者への処理委託量	5 t	5 t	0.03 t	0 t
認定熱回収業者への処理委託量	0 t	0 t	0 t	0 t
認定熱回収業者以外の熱回収を行う業者への処理委託量	19 t	395 t	32 t	6 t
産業廃棄物の種類	0800 木くず	1300 ガラスくず・コンクリートくず及び陶磁器くず	1400 鉱さい	
全処理委託量	8 t	0.4 t	1,225 t	
優良認定処理事業者への処理委託量	0 t	0 t	0 t	
再生利用業者への処理委託量	8 t	0.4 t	1,225 t	
認定熱回収業者への処理委託量	0 t	0 t	0 t	
認定熱回収業者以外の熱回収を行う業者への処理委託量	0 t	0 t	0 t	

合計
1,698 t
465 t
1,243 t
0 t
452 t

○計画 平成25年度目標 前年度比1%削減

産業廃棄物の種類	0200 汚泥	0300 廃油	0500 廃アルカリ	0600 廃プラスチック類
全処理委託量	32 t	391 t	32 t	6 t
優良認定処理事業者への処理委託量	32 t	391 t	32 t	6 t
再生利用業者への処理委託量	5 t	5 t	0.03 t	0 t
認定熱回収業者への処理委託量	0 t	0 t	0 t	0 t
認定熱回収業者以外の熱回収を行う業者への処理委託量	19 t	391 t	32 t	6 t
産業廃棄物の種類	0800 木くず	1300 ガラスくず・コンクリートくず及び陶磁器くず	1400 鉱さい	
全処理委託量	8 t	0.4 t	1,213 t	
優良認定処理事業者への処理委託量	0 t	0 t	0 t	
再生利用業者への処理委託量	8 t	0.4 t	1,213 t	
認定熱回収業者への処理委託量	0 t	0 t	0 t	
認定熱回収業者以外の熱回収を行う業者への処理委託量	0 t	0 t	0 t	

合計
1,681 t
460 t
1,231 t
0 t
447 t