

平成 12 年度環境省請負業務結果報告書

水質分析方法検討調査

(窒素・りん水質汚濁負荷量測定方法マニュアル作成)

平成 13 年 3 月

環境省環境管理局水環境部

はじめに

この報告書は、(社)日本環境技術協会が環境省環境管理局からの請負事業として実施した平成12年度水質分析方法検討調査「窒素・りん水質汚濁負荷量の測定方法マニュアル作成」の実施成果を取りまとめたものである。

この報告書作成に当たっては、平成5、7～9年に環境庁の委託事業として実施した調査・検討試験の結果にもとづき調査・検討を行った。第5次総量規制制度で、新たに窒素・りんが規制対象になる予定であるが、そこで使用される全窒素及び全りん自動計測器に求められる性能について、基本性能の基準及び使用過程における維持管理基準を満たすための技術マニュアルとして纏めたものである。このマニュアルが、窒素及びりんの総量規制の円滑な推進に役立てられれば幸いである。

このマニュアルの作成に当たっては、窒素・りん水質汚濁負荷量の測定方法マニュアル作成検討委員会において、検討・審議頂きました検討委員の方々及びご指導頂きました環境省環境管理局水環境部企画課ならびに水環境管理課閉鎖性海域対策室の皆様にご厚くお礼申しあげる。

平成13年3月

社団法人 日本環境技術協会
会長 石田 耕三

本マニュアルは、下記の検討委員の指導、助言のもとに作成したものである。

平成12年度水質分析方法検討調査

「窒素・りん水質汚濁負荷量の測定方法マニュアル作成検討委員会」委員

順不同

	氏名	勤務先及び役職
委員長	並木 博	横浜国立大学名誉教授
委員	石原 英治	兵庫県県民生活部環境局水質課課長補佐
委員	伊藤 仁	名古屋市環境局公害対策部公害対策課監視係技師
委員	肥田 孝好	東京都環境局環境評価部広域監視課水質情報担当係長

マニュアル作成担当者

(社)日本環境技術協会

順不同

相澤 睦夫	(社)日本環境技術協会	技術委員
大岸 史和	"	技術委員
北本 尚	"	技術委員
駒澤 勝彦	"	技術委員
清水 博	"	技術委員
鈴木 邦明	"	技術委員
続 友昭	"	技術委員
正木 千弘	"	技術委員
山内 進	"	技術委員
吉田 大作	"	技術委員
吉廣 眞一	"	技術委員
福嶋 良助	"	技術委員 主査
郡司 進	"	専務理事

目次

1．総量規制制度における窒素及びりん汚濁負荷量の測定方法	
1.1 総量規制制度における全窒素・全りん自動計測器	1
1.2 自動計測器の計測原理と性能基準	1
1.3 使用過程における維持管理基準	1
1.4 自動計測器の計測値の取扱い	2
1.5 薬品等の適正な管理	2
2．試料採取装置	
2.1 試料採取装置の構成	4
2.2 試料採取装置の設置場所	6
2.3 維持管理	7
2.4 故障対策	9
3．全窒素自動計測器	
3.1 性能基準と維持管理基準	10
3.2 性能基準、維持管理基準の確認試験	12
3.3 全窒素自動計測器の概要	18
3.4 全窒素指定計測法	53
4．全りん自動計測器	
4.1 性能基準と維持管理基準	57
4.2 性能基準、維持管理基準の確認試験	59
4.3 全りん自動計測器の概要	65
4.4 全りん指定計測法	99
5．コンポジットサンプラー	
5.1 原理・種類	104
5.2 構成	104
5.3 仕様	105
5.4 維持管理	106
5.5 故障対策	108
6．流量計	
6.1 せき式排水流量計・フリューム式排水流量	109
6.2 流速水位式排水流量計	116
6.3 電磁式排水流量計	117
6.4 差圧式排水流量計	121
6.5 面積式排水流量計	123
6.6 超音波式排水流量計	125
6.7 渦式排水流量計	128

6.8 羽根車式排水流量計	130
6.9 傾斜板式排水流量計	133
6.10 回轉球式排水流量計	135
6.11 参考	136
7 . 汚濁負荷量演算器		
7.1 動作原理	138
7.2 構成	139
7.3 仕様	141
7.4 維持管理	142
7.5 故障対策	144

1. 総量規制制度における窒素及びりん汚濁負荷量の測定方法

東京湾、伊勢湾、瀬戸内海の3海域を対象にこれまで4次にわたり実施されてきた化学的酸素要求量(COD)の総量規制に加え、第5次総量規制からは、窒素及びりんの総量規制が導入されることになり、その汚濁負荷量の測定方法が環境省より示されている。(表1-1)

汚濁負荷量の測定に当たっては、日平均排水量400m³以上である指定地域内事業場では、特定排出水の窒素及びりんに関する汚染状態の計測方法として自動計測器による連続的な計測又はコンポジットサンブラーにより試料を採取後、指定計測法で測定するいずれかの方法によることとされている。

また、日平均排水量400m³未満である指定地域内事業場では、その排水量の区分に応じ、定められた期間内に測定(指定計測法による計測も可)することとされている。

本書は、この「窒素及びりんの汚濁負荷量の測定方法」について、適合できる計測技術等を取りまとめたものである。

なお、指定計測法の詳細については、日本工業規格JIS K 0102(工場排水試験法)を参照のこと。

1.1 総量規制制度における全窒素自動計測器及び全りん自動計測器

特定排出水の窒素及びりんに関する汚染状態の計測方法に用いられる自動計測器は、「自動的に窒素及びりん含有量に関する汚染状態を計測することができる機器であって、自動的に計測結果を記録することができる機能を有するもの又はその機能を有する機器と接続されているものにより、試料(自動的に採取されたものに限る。)の汚染状態を計測する」ことができるものである。

1.2 自動計測器の計測原理と性能基準

総量規制制度における全窒素自動計測器及び全りん自動計測器には、計測原理(計測方法)に関する規定はない。従って窒素又はりんを計測出来るものであれば、方法を問わず使用することが可能であるが、正確な計測値を得るために下記の性能基準を満足する必要がある。

性能基準は、自動計測器の基本性能を確認するためのゼロ校正液と標準試料溶液による計測値の評価、その事業場の実試料への適合性を確認するための実試料の計測値の評価から成っている。自動計測器の導入に際しては、その事業場の排水に適した計測器を選ぶことが大切であり、導入時には性能基準の試験を実施し、適合性を確認しておかなければならない。全窒素自動計測器及び全りん自動計測器の性能基準及びその試験方法の詳細はそれぞれの自動計測器の項で示す。

1.3 使用過程における管理基準

自動計測器は、継続的に基本性能と適合性を保持していることが要求される。このため管理基準の試験を実施し、管理基準を満足する必要がある。

全窒素自動計測器及び全りん自動計測器の管理基準及びその試験方法の詳細は、それぞれの自動計測器の項で示す。

1.4 自動計測器の計測値の取扱い

性能基準・管理基準を満足している全窒素自動計測器及び全りん自動計測器による計測濃度はそのまま汚濁負荷量を求める濃度として取り扱うことができる。

従来のCOD総量規制の場合は、各種の自動計測器（COD・TOC・TOD・UV等）によって計測し、それぞれの排水ごとにあらかじめ求めておいた換算式を使って濃度を算出することが求められていたが、窒素・りんの場合、この換算を行う必要はない。

1.5 薬品等の適正な管理

全窒素自動計測器及び全りん自動計測器で薬品等を使用する場合、その薬品の廃棄や計測器からの廃液の処理においては、それぞれの取扱説明書に記載されている内容を参照し、正しく行う必要がある。

表 1-1 特定排水水の窒素及びりんに関する汚染状態等の計測方法（環境省資料による）

排水量の区分 (m^3 /日)	水質の計測方法	水量の計測方法」	排水の期間 (測定の間)
400以上	別記1 (1)または(2)	別記2 (1)または(2)	毎日 (毎日測定)
200～400 以上 未満	別記1 (1)～(3)の いずれかの方法	別記2 (1)～(3)の いずれかの方法	7日 (1回以上/7日)
100～200 以上 未満			14日 (1回以上/14日)
50～100 以上 未満			30日 (1回以上/30日)

別記1（汚染状態の計測方法）

- (1) 自動計測器により計測する方法
- (2) コンポジットサンプラーにより採水し、指定計測法^{注)}で計測する方法
- (3) 指定計測法により計測する方法（(2)の方法を除く）

別記2（排水量の計測方法）

- (1) 流量計又は流速計により計測する方法
- (2) 積算体積計により計測する方法
- (3) JIS K 0094 の 8 に定める方法

注) 指定計測法：窒素含有量及びりん含有量の排水基準に係る検定方法

窒素含有量	りん含有量
<ul style="list-style-type: none"> ・ 総和法 (JIS K 0102 45.1) ・ 紫外線吸光光度法 (JIS K 0102 45.2) 	<ul style="list-style-type: none"> ・ ペルオキシ二硫酸カリウム分解法 (JIS K 0102 46.3.1) ・ 硝酸-過塩素酸分解法 (JIS K 0102 46.3.2) ・ 硝酸・硫酸分解法 (JIS K 0102 46.3.3)

2. 試料採取装置

試料採取装置は、計測しようとする特定排出水の水質を代表する試料を、自動計測器に供給する重要な役割をもっている。このため試料を採取するのに適した場所を選定し、試料採取装置を設置する必要がある。

2.1 試料採取装置の構成例

自動計測器に接続される標準的な試料採取装置の構成例を、図 2-1 に示す。

なお、すでに既設の自動計測器（COD 自動計測器、有機汚濁モニタ UV 計等）のために試料採取装置が設置されており、採水量が十分である場合には、既設の自動計測器へ試料を供給する配水管を、新設の自動計測器へ分岐配管することにより対応できる。

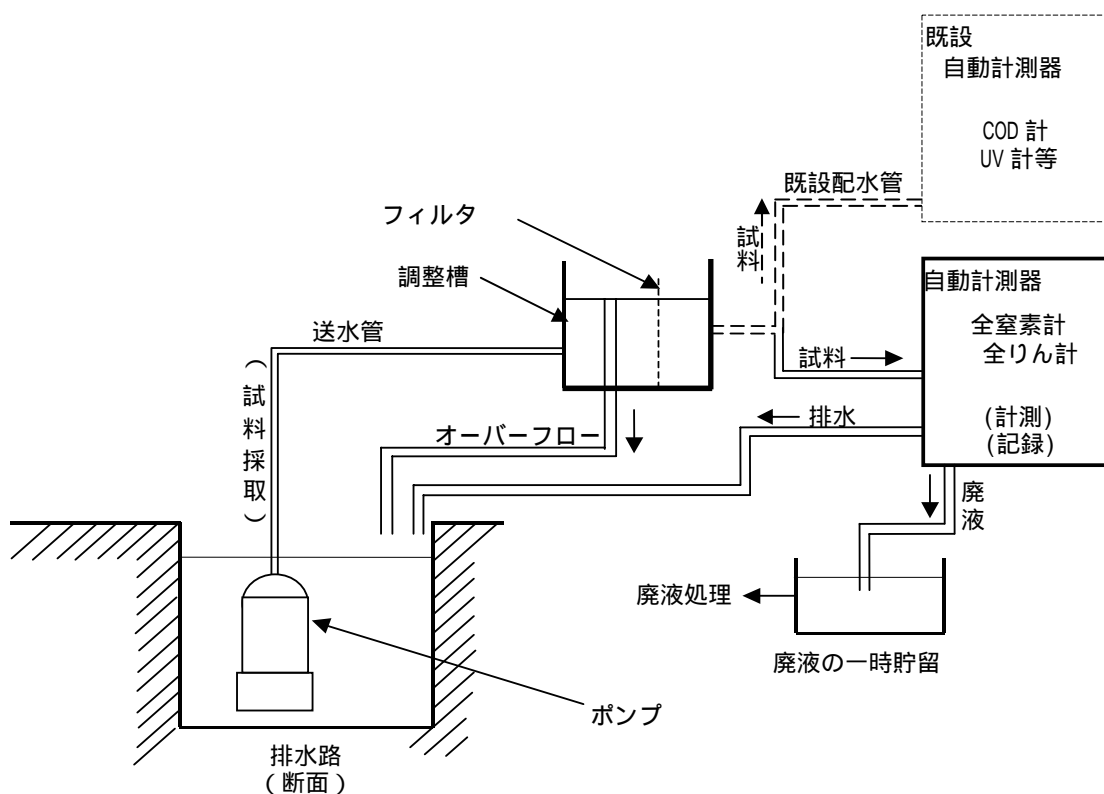


図 2-1 試料採取装置の構成（例）

(1) 採水ポンプ

採水ポンプの種類を選定

ポンプの種類としては水中ポンプ、自吸式ポンプがある。水質の特性や試料の採取量、送水管内の流速、揚程等に応じて適切なものを選定することが必要である。

採水ポンプ容量を選定

採水ポンプの容量は、実揚程、横引き長さ、揚水量等を勘案して選定する。

ポンプの全揚程 H (m) は次式で表される。

$$H = h_a + h_f$$

h_a : 実揚程 (垂直部分の高低差) (m)

h_f : 全揚程損失 (m) = 圧力揚程 (m) + 速度揚程 (m) + 管内損失揚程 (m)

圧力揚程 : 吸水面と揚排水面とに働く圧力差

速度揚程 : 吸水管の直前の流速と送水管端の流速差

管内損失揚程 : 吸水、送水管の長さ、曲り、継手、バルブ等の摩擦損失水頭で、次式で表される。

$$\begin{aligned} \text{管内損失揚程 (m)} = & \text{直管損失揚程 (m)} + \text{曲管損失揚程 (m)} \\ & + \text{バルブ損失揚程 (m)} \end{aligned}$$

特定排水に浮遊物が多い場合

特定排水に浮遊物が多く、採水ポンプやストレーナを詰まらせるおそれのある場合には、排水路にふるい網を設ける等、必要な対策を講じる。

(2) 送水管

送水管内の汚れに対する配慮

送水管内の汚れは水質を変化させ、自動計測器の計測精度を低下させる要因となるので、送水管内は必ず洗浄を行わなければならない。このため洗浄が容易に行えるように送水管の途中に着脱可能な継手を設けておくとよい。また送水管は高低や屈曲をなるべく少なくし、配管の長さもできるだけ短くなるように配慮する。なお、透明な材質の送水管は内部の視認が容易となる利点もあるが、一方では太陽光の影響により内部に藻類が発生しやすい欠点もある。

管内流速の配慮

ポンプから調整槽までの送水管内にはスライムや微生物が付着しやすいので、管内流速は自己洗浄効果のある流速 (80 cm / 秒以上) となるように、送水量、送水管の口径、ポンプの容量を選定するとよい。

(3) 調整槽

調整槽は、自動計測器に試料を一定水圧で安定的に供給すること及び気泡や大きな浮遊物質、沈降性物質を除去するために使用される。

ポンプで採取された試料は、調整槽に汲み上げられてから、その一部が調整槽のフィルタを介して自動計測器に供給される。

調整槽の容量

調整槽の容量が小さすぎると、自動計測器への試料供給量が不足し、計測に支障をきたすことがある。また容量が大きすぎると、調整槽に汲み上げられた試料の入れ換わりに時間がかかり、水質の変化に対しての応答に遅れが生じる原因となる。よって、これらの弊害が起こらないように調整槽の容量を決める必要がある。

調整槽内の汚れ

調整槽内の汚れも送水管内の汚れと同様に水質を変化させる要因となる。このため調整槽の内部は、定期的に洗浄する必要がある。また太陽光による藻類の成長を防ぐため、太陽光の当たらない屋内に設置することが望ましい。また、やむを得ず屋外に設置する場合には、太陽光の影響を軽減するため、調整槽を遮光性の材質で作製する等の配慮が必要である。

(4) その他

採水ポンプの予備

採水ポンプの事故による採水停止は、自動計測器を停止させることになる。このため、ポンプの予備を常備しておくことが望ましい。

複数試料の計測

1台の自動計測器に複数の試料採取装置を接続することにより、複数の計測場所の試料を、1台の自動計測器で計測することが可能な場合がある。

この場合、各計測場所についての計測が間欠的になるため計測間隔が長くなり、時間的濃度変化を適切に把握できなくなるおそれが生ずるので注意する必要がある。

2.2 試料採取装置の設置場所

試料採取装置は、次の条件に適合した場所に設置すると良い。

(1) 複数の排水が合流している場合はこれらが良く混合された場所

排水路に複数の系統からの排水が合流している場合、それらが十分に混合された場所で試料の採取を行うことが大切である。また、排水路の途中で温度の異なる排水が合流する場合には排水に密度差が生じ、垂直方向に水質の異なる多層流となることが多い。したがって、これらの点に注意しながら水質が十分均一化されており、特定排出水の水質を代表する試料が得られる場所において試料の採取を行う必要がある。排水が自由表面をもつ流れの場合には、このような条件が得られる場所として、排水が自由落下する所すなわち、堰が設けられている場合にはその落下点があげられる。また管路満水の状態で排出している排水の場合には、管路に試料採取管等を設けて試料を採取する方法が一般的である。

(2) 自動計測器の設置場所にできるだけ近い場所

排水路から採取した試料を自動計測器の計測部に自動的に供給するための送水管の距離には、ポンプの能力、水質の変化、管路点検のしやすさを考慮する必要

がある。このため、試料の採取場所と自動計測器の設置場所とはできるだけ近いことが望ましい。

(3) 水深が十分ある場所

試料の採取には水中ポンプや自吸式ポンプを用いることが一般的であるが、水深が浅いと水中ポンプ自体や自吸式ポンプの吸水管が空中に露出して試料を採取できなくなり、自動計測器による計測に支障を与えるばかりでなく、空転によってポンプが故障する危険性もある。

(4) ポンプや送水管の保守・点検が容易に行える場所

ポンプや送水管は汚れやすいため、自動計測器を安定して動作させる上で、日常の保守・点検を行うことが必要である。このためこれらの保守・点検作業を行う上で必要なスペースや足場等が十分確保できる場所が望ましい。

2.3 維持管理

試料採取装置を良好な状態で使用するためには、日常の適切な保守・点検が大切である。以下に一般的な保守・点検の例を示すが、点検項目や頻度については、試料採取装置の構成や試料の性状により異なる点もあるので、これを参考にして、それぞれの状況に適した実施方法を把握することが必要である。

(1) 保守・点検手順

保守・点検手順の例を、図 2-2 に示す。

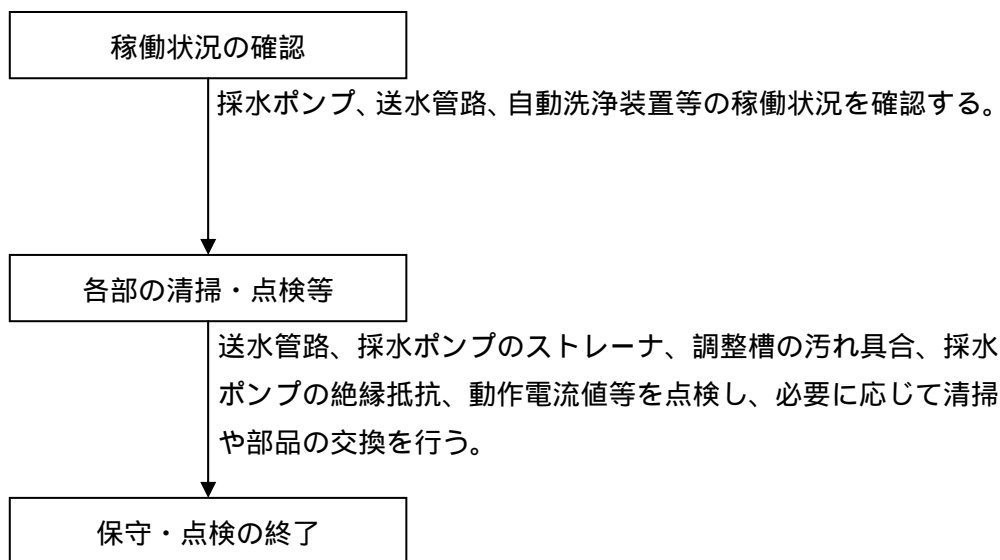


図 2-2 保守・点検手順（例）

(2) 保守・点検表

保守・点検表の例を表 2-1 に示す。

表 2-1 保守・点検表 (例)

保守・点検事項		内 容	保守・点検周期					実 施 方 法
対 象	事 項		始 動 時	日	2 週	3 ヵ月	6 ヵ月	
採水ポンプ部	採水点	水中ポンプまたは吸水管が確実に潜水していること。また採水点に汚れがないこと。						目視
	ポンプ動作電流等	正常な電流値であること。異常音のないこと。						電流計の確認 異常のある場合はストレーナ、送水管の詰まり、ポンプの異常有無の確認を行う。
	採水量	調整槽から十分オーバーフローする採水量が得られていること。						目視 異常のある場合は詰まり、漏水を点検する。
	詰まり	ストレーナ、吸水管、ポンプ内部に詰まりがないこと。						目視。 異常のある場合は清掃、必要に応じて部品の交換を行う。
	漏水	ポンプのシール部や配管接続部から、漏水のないこと。						目視 異常のある場合は増し締め、必要に応じてシールの交換を行う。
	絶縁試験	絶縁が保たれていること。						絶縁抵抗計にて測定する。 DC 500Vで1 以上あること。
電 源	接続部	ねじのゆるみや異常発熱のないこと。						目視、 必要に応じて増し締め、ねじや端子の交換を行う。
	ケーブル	異常発熱や被覆にキズ、剥がれのないこと。						目視、 必要に応じて被覆の補修、ケーブルの交換を行う。
調 整 槽	槽内の流量	定常的にオーバーフローしていること。						目視 定常的にオーバーフローするよう、流量を調節する。
	槽内の汚れ	汚れ、スライムの堆積、藻などの付着がないこと。						目視 汚れている場合は清掃を行う。
	フィルタの目詰まり	目詰まりのないこと。						目視 詰まりのある場合は取り除く。
	水位検出器	正常に動作すること。						目視
送水管路	漏水	漏水のないこと。						目視
	詰まり	詰まりのないこと。						目視
	汚れ	汚れによる水質の変化のないこと。						採水点と調整槽の水質を検査する。
自動洗浄装置	漏水	漏水のないこと。						目視
	洗浄動作	設定通り洗浄が行われること。						目視 洗浄を行わせ、設定通りの洗浄動作が行われることを確認する。

注 (1) 「始動時」とは据付け後、初めて稼働させるときや停止後再稼働させる時のことである。

(2) 保守・点検の事項、周期、実施方法等は機種や試料の性状等により異なるため、当該機種の取扱説明書によるほか、適宜頻度を上げるなど試料の性状に適した方法によって行う必要がある。

2.4 故障対策

試料採取装置の不具合は、試料の供給状態から判断できる場合がほとんどで、日常の保守作業により解決されることが大部分である。

一般的な故障対策の例を表 2-2 に示す。

表 2-2 故障対策(例)

現象	点検箇所	状況	処置
全く動作しない	供給電源	通電されていない	電源を供給する。
	ヒューズまたは遮断器	断	原因を調査、修復後、通電する。
	採水ポンプ	動作しない	対地絶縁抵抗を点検し、異常の場合はポンプを交換する。動作が不適合の場合は、分解掃除、注油などを行い、必要により部品あるいはポンプの交換を行う。
	電源ケーブル	断線または地落	故障個所の補修あるいは交換を行う。
	電磁開閉器	誤配線・端子ねじのゆるみ	配線の修正あるいは、端子ねじの増し締めを行う。
動作するが採水しないまたは、採水量が少ない	採水口ストレーナ	採水口ストレーナの詰まり	点検、清掃を行い、異物を除去する。
	採水ポンプ	ポンプの故障	点検修理を行う。必要に応じてポンプを交換する。 (注) ポンプ動作電流は負荷の軽くなる故障(採水口の詰まり、インペラの摩耗)に対しては電流値が低下し、負荷の重くなる故障に対しては電流が増加するので、動作電流を点検することにより、故障個所の推定が容易になる。
	流量調節弁	弁の開度、詰まり	弁の開度の調整あるいは、清掃を行う。
	採水ポンプから調整槽までの配管	詰まり、漏水	清掃、異物の除去あるいは、漏水個所の修復を行う。
調整槽から自動計測器への排水量が少ない	調整槽内フィルタ	詰まり	清掃、異物の除去を行う。
	調整槽から自動計測器までの配管	詰まり、漏水	清掃、異物の除去あるいは、漏水個所の修復を行う。
その他漏水	排水、廃液等の経路	漏水	漏水個所の調査、修復を行う。
自動洗浄動作が設定通りに行われない	制御装置	制御動作をしない	取扱説明書により点検し、修理を行う。
	コンプレッサ	動作不適合	電源、圧力、油の量、ベルトのゆるみ等を点検し、修理を行う。
	自動弁	切り替わり動作が行われない	弁の点検、分解掃除等の修理を行う。 必要に応じて自動弁の交換を行う。

3. 全窒素自動計測器

3.1 性能基準と管理基準

特定排出水の全窒素に関する汚染状態の計測に用いる自動計測器は、導入時に一定の性能を満足していること、その後の稼働時においても一定の性能が維持されていることが必要である。

なお、自動計測器の導入に当たっては、特定排出水の年間を通じた全窒素濃度の平均値が、計測範囲の中央付近となるように最大目盛値を設定し、性能基準及び管理基準の確認試験は、この状態で行う。

以下に、自動計測器の性能基準及び管理基準を示す。

3.1.1 性能基準

導入時に満足していなければならない性能基準を、表 3-1 に示す。

ここで、ゼロ校正液及び標準試料溶液の計測は、自動計測器の基本性能を確認するものであり、実試料の計測はその試料への適合性を確認するものである。

表 3-1 性能基準

計測対象	計測回数	繰返し計測における許容差
ゼロ校正液	3 回以上	自動計測器による各計測値とその平均値との差が最大目盛値の ±5% 以内であること。
標準試料溶液	3 回以上	自動計測器による計測値の平均値と、標準試料溶液濃度との差が標準試料溶液濃度の ±10% 以内又は ±0.10mgN / L 以内であること。
実試料	3 回以上	指定計測法(1)による測定値(3 回以上)の平均値と自動計測器による計測値の平均値との誤差率(2)が ±10% 以内又はその差が、±0.10mgN / L 以内であること。

注(1) 全窒素の指定計測法は、総和法(JIS K 0102 45.1)及び紫外吸光光度法(JIS K 0102 45.2)である。

(2) 誤差率は、次式により求める。

$$\text{誤差率}(\%) = \frac{[\text{自動計測器の計測値の平均値}] - [\text{指定計測法の測定値の平均値}]}{[\text{指定計測法の測定値の平均値}]} \times 100$$

(備考) 実試料試験は、最大目盛値の 50% 以上の濃度で行うべきであるが、極めて困難な場合には、最大目盛値の 50% に満たない濃度の実試料で試験を行い、許容差の判定は、誤差率の代わりに誤差(%FS, FS=最大目盛値)により行う。誤差が、±5%FS 以内又は ±0.10mgN / L 以内であること。

$$\text{誤差}(\%FS) = \frac{[\text{自動計測器の計測値の平均値}] - [\text{指定計測法の測定値の平均値}]}{[\text{自動計測器の最大目盛値}]} \times 100$$

最大目盛値の 50% 以上で行うことが極めて困難な場合の例

- 機器の最小レンジを使用しても、最大目盛値の 50% 以上にならない場合(濃度が低い場合)
- 濃度変動が大きく、最大濃度にあわせて測定レンジを設定すると、通常の濃度が最大目盛値の 50% 以上にならない場合
- その他、困難な事情がある場合

3.1.2 管理基準

稼働時における自動計測器が満足していなければならない管理基準を、表 3-2 に示す。

ここで、ゼロ校正液及び標準試料溶液の計測は、自動計測器の基本性能を確認するものであり、実試料の計測はその試料への適合性を確認するものである。

稼働中の自動計測器については定期的に試験を行い、管理基準を満足していることを確認する。

なお、管理基準を満足していないことが確認された場合には、取扱説明書に従い点検し、また試料の水質変動も考慮して再度試験を行う。その後管理基準を満足していることを確認し、汚染状態の計測に使用する。

表 3-2 管理基準

計測対象	計測回数	繰返し計測における許容差
ゼロ校正液	3 回以上	自動計測器による各計測値とその平均値との差が最大目盛値の ±5% 以内であること。
標準試料溶液	3 回以上	自動計測器による計測値の平均値と、標準試料溶液濃度との差が標準試料溶液濃度の ±15% 以内又は ±0.15mgN / L 以内であること。
実試料	3 回以上	指定計測法 ⁽¹⁾ による測定値(3回以上)の平均値と自動計測器による計測値の平均値との誤差率 ⁽²⁾ が ±15% 以内又はその差が、±0.15mgN / L 以内であること。

注⁽¹⁾ 全窒素の指定計測法は、総和法(JIS K 0102 45.1)及び紫外吸光光度法(JIS K 0102 45.2)である。

⁽²⁾ 誤差率は、次式により求める。

$$\text{誤差率}(\%) = \frac{[\text{自動計測器の計測値の平均値}] - [\text{指定計測法の測定値の平均値}]}{[\text{指定計測法の測定値の平均値}]} \times 100$$

(備考) 実試料試験は、最大目盛値の 50% 以上の濃度で行うべきであるが、極めて困難な場合には、最大目盛値の 50% に満たない濃度の実試料で試験を行い、許容差の判定は、誤差率の代わりに誤差(%FS、FS=最大目盛値)により行う。誤差が、±7.5%FS 以内又は ±0.15mgN / L 以内であること。

$$\text{誤差}(\%FS) = \frac{[\text{自動計測器の計測値の平均値}] - [\text{指定計測法の測定値の平均値}]}{[\text{自動計測器の最大目盛値}]} \times 100$$

最大目盛値の 50% 以上で行うことが極めて困難な場合の例

- 機器の最小レンジを使用しても、最大目盛値の 50% 以上にならない場合(濃度が低い場合)
- 濃度変動が大きく、最大濃度にあわせて測定レンジを設定すると、通常の濃度が最大目盛値の 50% 以上にならない場合
- その他、困難な事情がある場合

3.2 性能基準、管理基準の確認試験

自動計測器が性能基準及び管理基準を満たしているか否かは、ゼロ校正液及びスパン校正液で自動計測器の目盛校正を行った後、ゼロ校正液、標準試料溶液及び実試料をそれぞれ3回以上計測し、その繰返し計測における許容差より確認を行う。

3.2.1 ゼロ校正液、スパン校正液、標準試料溶液及び実試料の調製

(1) ゼロ校正液

ゼロ校正液は JIS K 0557 で規定する水の種別 A3 の水で、窒素化合物を含まないものを用いる。

このゼロ校正液は、自動計測器の目盛校正及びゼロ校正液の繰返し計測における許容差の確認試験に用いる。

(2) スパン校正液

スパン校正液は、スパン校正原液を自動計測器の最大目盛値に見合う濃度（例えば 80～100%）に希釈して用いる。以下にスパン校正原液及びスパン校正液の調製方法の例を示す。詳細については自動計測器の取扱説明書を参照する。

スパン校正原液

スパン校正原液として窒素濃度 200mgN/L の硝酸カリウム溶液を、次のとおり調製する。

JIS K 8548 に規定する硝酸カリウムをあらかじめ 105～110℃ で約3時間加熱し、デシケータ中で放冷する。そのうち 1.444g をとり、少量のゼロ校正液に溶かして、全量フラスコ 1000mL に入れ、ゼロ校正液を標線まで加える。

スパン校正液

スパン校正原液をゼロ校正液で希釈して調製する（表 3-3 のスパン校正液調製表（例）参照）。例えば 10mgN/L のスパン校正液の場合には、スパン校正原液 50mL を全量フラスコ 1000mL にとり、ゼロ校正液を標線まで加える。

このスパン校正液は、自動計測器の目盛校正に用いる。

表 3-3 スパン校正液調製表（例）

スパン校正液濃度	全量フラスコ	スパン校正原液の採取量
2.0mgN / L	1000 mL	10 mL
5.0mgN / L	1000 mL	25 mL
10 mgN / L	1000 mL	50 mL
20 mgN / L	500 mL	50 mL
50 mgN / L	200 mL	50 mL
100 mgN / L	200 mL	100 mL
200 mgN / L ⁽¹⁾		

注⁽¹⁾ 200mgN / L についてはスパン校正原液をそのまま用いる。

(3) 標準試料溶液

標準試料溶液は、標準試料原液を自動計測器の測定範囲に見合う濃度（例えば最大目盛値の中央値付近の濃度）に希釈して用いる。

標準試料原液

標準試料原液として窒素濃度 200mgN / L の L-グルタミン酸・硫酸アンモニウム混合液(L-グルタミン酸:100mgN / L・硫酸アンモニウム 100mgN / L)を、次のとおり調製する。

JIS K 9047 に規定する L-グルタミン酸（105℃で3時間乾燥後、シリカゲルを入れたデシケータ内で放冷したもの）1.050g を約 60℃のゼロ校正液約 300mL に溶かし冷却した後、JIS K 8960 に規定する硫酸アンモニウム（105℃で3時間乾燥後、シリカゲルを入れたデシケータ内で放冷したもの）0.472g を溶かして、それらを全量フラスコ 1000mL に入れ、ゼロ校正液を標線まで加える。

標準試料溶液

標準試料原液をゼロ校正液で希釈して調製する（表 3-4 標準試料溶液調製表（例）参照）。

例えば 10mgN / L の標準試料溶液を調製する場合には、標準試料原液 50mL を全量フラスコ 1000mL にとり、ゼロ校正液を標線まで加える。

この標準試料溶液は自動計測器による計測値と標準試料溶液濃度との、差の確認試験に用いる。

表 3-4 標準試料溶液調製表 (例)

標準試料溶液濃度	全量フラスコ	標準試料原液の採取量
2.0mgN / L	1000 mL	10 mL
5.0mgN / L	1000 mL	25 mL
10 mgN / L	1000 mL	50 mL
20 mgN / L	500 mL	50 mL
50 mgN / L	200 mL	50 mL
100 mgN / L	200 mL	100 mL
200 mgN / L ⁽¹⁾		

注⁽¹⁾ 200mgN / L については標準試料原液をそのまま用いる。

(4) 実試料

試料採取装置から自動計測器の試料水槽に導入される試料を、実試料として必要量採取する。

採取した試料は十分かくはんして SS 分等を均一に分散させた後、指定計測法及び自動計測器の計測用として二つに分割する。

この実試料は、指定計測法による測定値の平均値と、自動計測器による計測値の平均値との誤差率の確認試験に用いる。

3.2.2 性能基準、管理基準の確認試験の手順

(1) 目盛校正

目盛校正は、自動計測器内各部の汚れ等を除去した後に行う。目盛校正は、ゼロ及びスパン校正を行うことにより実施する。自動計測器の一般的なゼロ及びスパン校正の手順の例を図 3-1 に示す。詳細については取扱説明書を参照する。

目盛校正を行った後、図 3-2 の手順でゼロ校正液、標準試料溶液及び実試料の計測を行い、それぞれの基準を満足していることを確認する。

(2) ゼロ校正液の計測

ゼロ校正液を 3 回以上計測し、その計測値の平均値と各計測値との差が、基準を満足していることを確認する。

(3) 標準試料溶液の計測

標準試料溶液を 3 回以上計測し、計測値の平均値と標準試料溶液濃度との差が、基準を満足していることを確認する。

(4) 実試料の計測

実試料を 3 回以上計測し、その平均値を求める。

その平均値と、次項(5)に記してある指定計測法による測定値の平均値との誤差

率が、基準を満足していることを確認する。また、沈殿物がある場合は十分かくはんして、均一に分散させた後に計測を行う。

(5) 指定計測法による測定

自動計測器により計測したものと同一の実試料を、全窒素の指定計測法である総和法 (JIS K 0102 45.1) あるいは紫外吸光光度法 (JIS K 0102 45.2) により 3 回以上の測定を行う。

なお、測定は試料採取後速やかに行うことが試料の変質を防ぐうえで、大切である。また、沈殿物がある場合は十分かくはんして、均一に分散させた後に測定を行う。

このとき標準試料溶液についても 3 回以上の測定を行っておき、その測定値の平均値と標準試料溶液の濃度との差が、表 3-1 及び表 3-2 に示した自動計測器と同じ基準を満足しており、測定操作に問題のなかったことを確認しておく。

(注意事項)

(1) 自動計測器の最大目盛値の設定(レンジの設定)

特定排出水の年間を通じた最大濃度(あるいは排水基準値)を含み、かつ常用濃度において総量規制で必要とされる精度が満足される様に、最大目盛値を設定することが望ましい。

両方の要求を満足することが不可能な場合には、欠測を防ぐために、常用濃度における計測精度をある程度犠牲にしてレンジを大きめに設定するか、あるいは常用濃度における計測精度を優先させて、レンジを小さめに設定するかの判断が必要になる。

例えば、レンジの最大目盛値が、常用濃度の 5 倍を超えないことを目安とする。

(2) 実試料試験

試料採取装置から自動計測器の試料水槽に導入される試料を実試料として必要量採取する。

採取した試料は十分かくはんして SS 分等を均一に分散させた後、指定計測法および自動計測器の計測用として二つに分割する。

容器に採取した実試料を、試料採取装置を介さずに直接計器に導入する。

手分析用の試料も、この容器から採取する。

自動計測器での計測中も、必要に応じてスターラ等でかくはんし試料の均一性確保に努める。

指定計測法の測定は試料採取後速やかに行う。沈殿物や SS がある場合は十分かくはんして、均一に分散させた後計測を行う。

試料濃度は、最大目盛値の 50%以上とすることが、望ましい。

許容差を外れた場合には、試料の経時変化についても検討を行う。

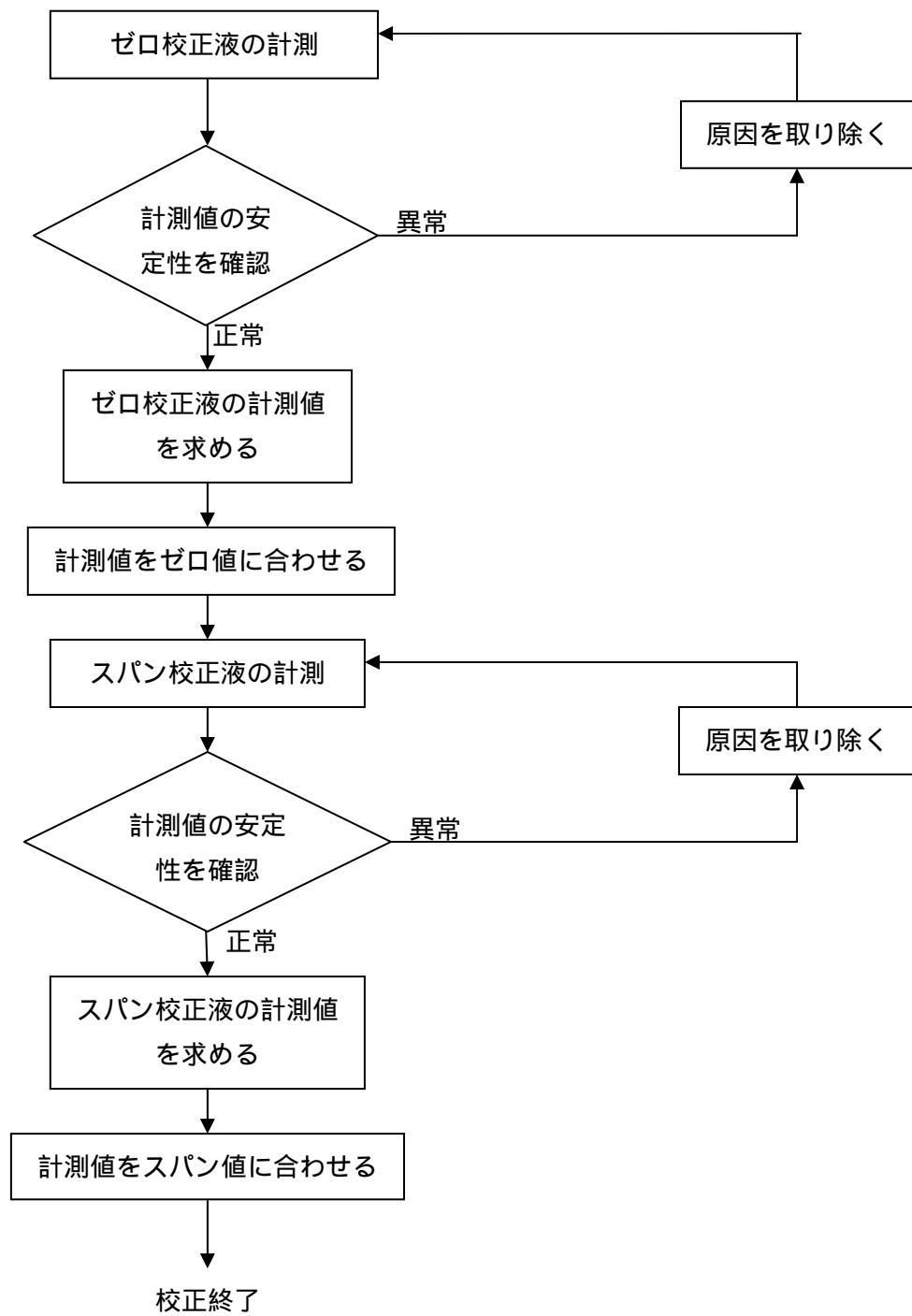


図 3-1 ゼロ及びスパン校正の手順(例)

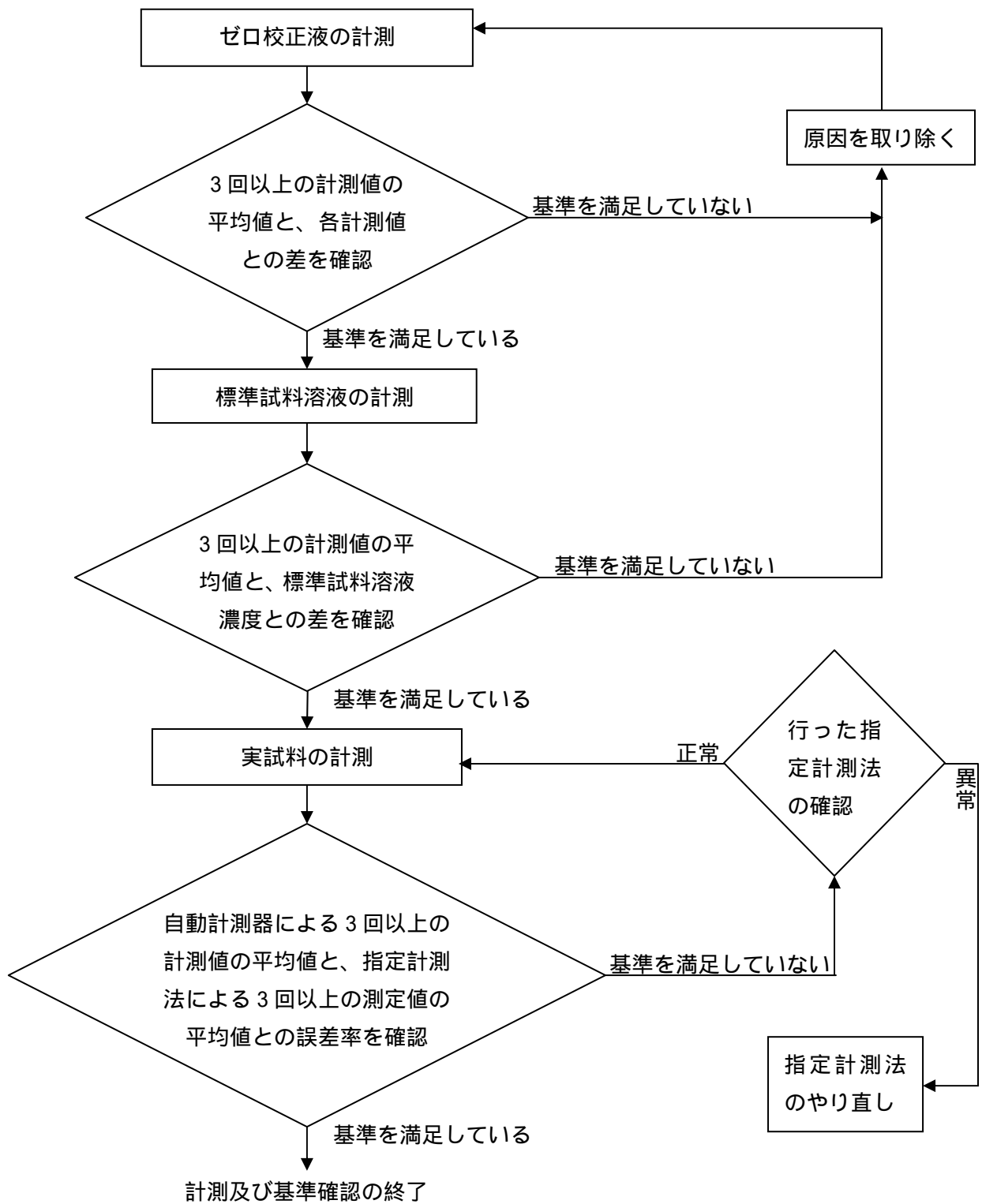


図3-2 計測及び基準確認の手順（例）

3.3 全窒素自動計測器の概要

現在市販されている全窒素自動計測器には次のような方式がある。

- (1) アルカリ性ペルオキシ二硫酸カリウム分解-紫外線吸光光度法 (120)
- (2) 接触熱分解-化学発光法
- (3) アルカリ性ペルオキシ二硫酸カリウム紫外線分解-紫外線吸光光度法 (60 又は 80)
- (4) アルカリ性ペルオキシ二硫酸カリウム分解・FIA-紫外線吸光光度法 (150 又は 160)
- (5) アルカリ性ペルオキシ二硫酸カリウム紫外線電気分解-紫外線吸光光度法 (95)

これらの全窒素自動計測器の計測原理、構成、仕様等の詳細については 3.3.1～3.3.5 に示す。ここでは共通的な仕様(例)を表 3-5 に示す。

表 3-5 全窒素自動計測器の共通仕様(例)

項目	仕様	備考
計測原理	機種により異なる	各計測原理の項に記載
分解方法	機種により異なる	各計測原理の項に記載
検出方法	機種により異なる	各計測原理の項に記載
計測範囲(例)	0～2mgN/L から 0～200mgN/L 等	各計測原理の項に記載
計測時間	1 計測 1 時間以内	各計測原理の項に記載
繰返し性	最大目盛値の ±5% 以内	3 回計測平均値との偏差
直線性	最大目盛値の ±5% 以内	3 回計測平均値との偏差
ゼロ、スバンドリフト	最大目盛値の ±5% 以内	24 時間
試薬貯蔵量	2 週間以上計測可能な量	
希釈水及び洗浄水	窒素化合物を含まないこと	JIS K 0557 で規定する種別 A3 の水
試料条件	温度：2～40	
設置環境条件	温度：2～40 湿度：85% 以下 その他：直射日光、振動衝撃、腐食性ガス、ダスト、誘導障害等のないこと	
電源電圧	AC100V ± 10V、50 又は 60Hz	
耐電圧	AC1000V、1 分間で異常のないこと	
絶縁抵抗	2M 以上 (DC500V)	JIS C 1302

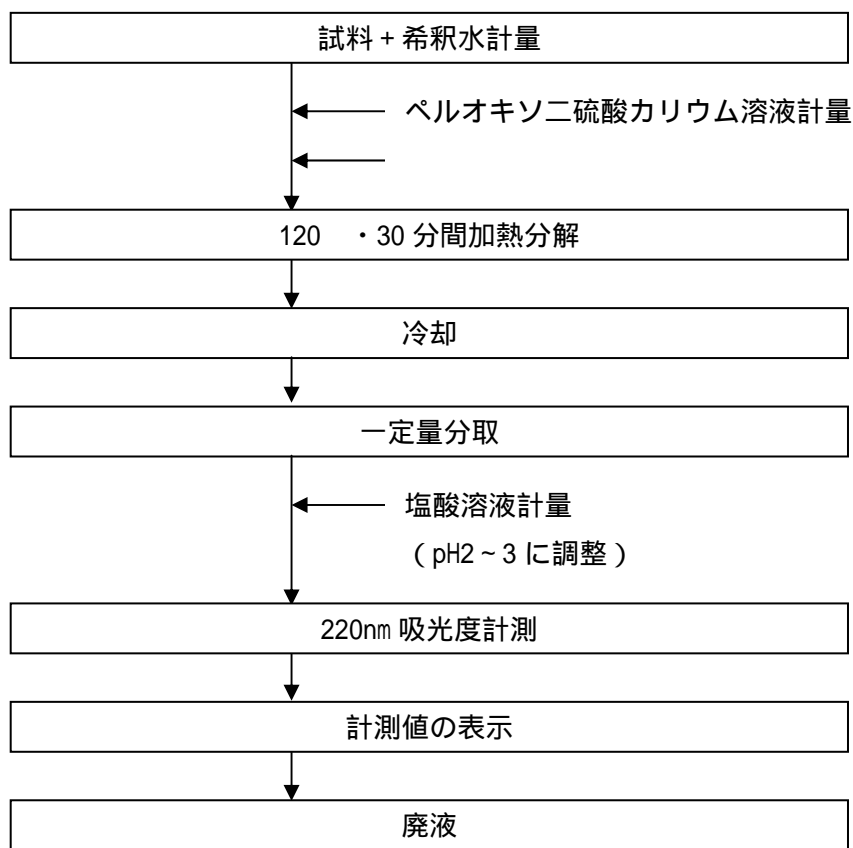
次ページへ続く

項目	仕様	備考
記録計	内蔵又は外部出力により外部の記録装置と接続できること	
外部出力信号	計測値（電流又は電圧出力） 電源断、保守中、警報（接点出力）	取扱説明書に記載
外部入力信号	外部始動信号（接点入力）	取扱説明書に記載
試薬の特性及び品質	各機種による	取扱説明書に記載
廃液の処理方法	各機種による	取扱説明書に記載

3.3.1 全窒素自動計測器（アルカリ性ペルオキシ二硫酸カリウム分解-紫外線吸光度法（120℃））

(1) 計測原理

適量の試料にペルオキシ二硫酸カリウム溶液及び水酸化ナトリウム溶液を加え、120℃で30分間加熱し酸化分解を行い、窒素化合物を硝酸イオンに分解する。分解された試料を適温に冷却した後一定量を分取し、塩酸を加えpHを2～3に調整する。pH調整された分解試料を220nmの波長にて吸光度を求め、試料の全窒素濃度を計測する。この計測方法は、指定計測法に準拠している。計測動作例を図3-3に示す。



注1 希釈水は、窒素化合物を含まない処理された水を使用すること。

注2 廃液は、装置の取扱説明書に記載された方法等で適切に処理すること。

図 3-3 全窒素自動計測器の計測動作（例）
（アルカリ性ペルオキシ二硫酸カリウム分解-紫外線吸光度法）

(2) 構成例

計測器は、試薬貯蔵部、試料（希釈水）・試薬計量部、加熱分解部、冷却反応部、吸光度計測部、洗浄機構部、制御部及び指示・記録・外部入出力部で構成される。装置構成例を図3-4に示す。

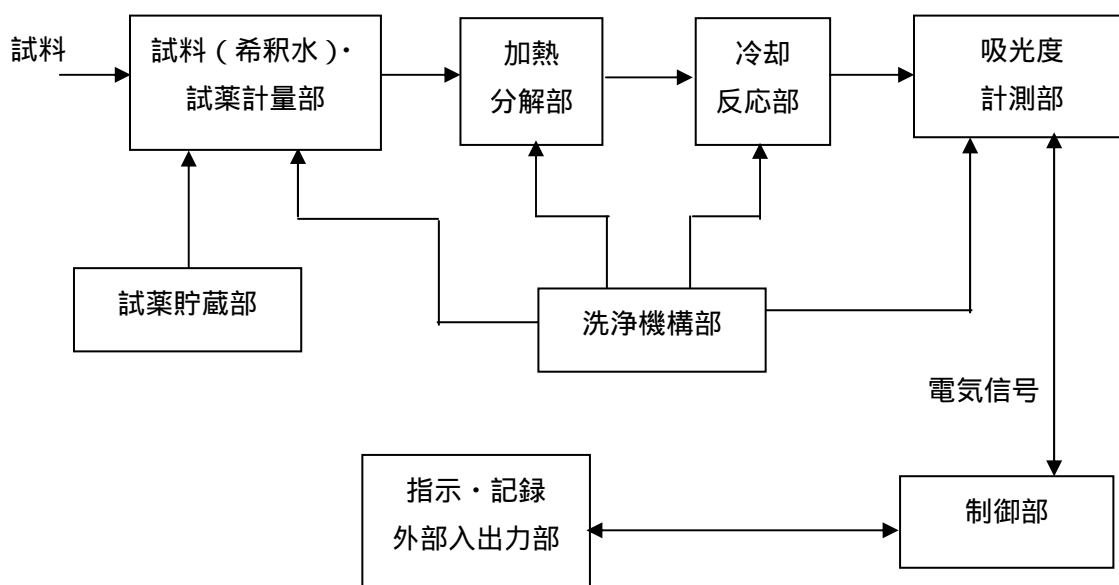


図3-4 全室素自動計測器の装置構成（例）

（アルカリ性ペルオキシ二硫酸カリウム分解-紫外線吸光度法）

試薬貯蔵部

試薬貯蔵部は、ペルオキシ二硫酸カリウム溶液、水酸化ナトリウム溶液及び塩酸溶液を、2週間以上運転可能な量が貯蔵できる貯槽で構成されている。

試料(希釈水)・試薬計量部

試料(希釈水)・試薬計量部は、試料（希釈水）や試薬を正確に計量し、所定の部分に送液される機能をもち、試料計量器、希釈水計量器、ペルオキシ二硫酸カリウム溶液計量器、水酸化ナトリウム溶液計量器及び塩酸溶液計量器等で構成されている。

加熱分解部

加熱分解部は、温度計、ヒータ及び耐酸耐圧製容器より構成されている。内部温度は120 に制御され、30分間加熱して試料を酸化分解する。

冷却反応部

冷却反応部は、冷却器、温度計、かくはん器及び冷却反応槽より構成されている。分解した試料を適温まで冷却させ一定量を計量し、塩酸溶液を添加し、pH2

～3に調整する機能をもっている。なお、pH調整を吸光度計測部で行っているものもある。

吸光度計測部

吸光度計測部は、光源ランプ、吸収セル、干渉フィルタ(220nm)及び検出器より構成されている。pH調整された分解試料の220nmの吸光度を計測する部分である。

制御部

制御部は、各機能部の制御、各センサ信号の処理及び計測値の演算等を行う部分である。

表示・記録・外部入出力部

表示・記録部は、計測工程や制御信号等の表示器及び計測値を記録する記録器より構成される。また、外部入出力部は、入力接点信号、出力接点信号及び計測値出力信号を外部に出すための部分である。

洗浄機構部

洗浄機構部は、洗浄水槽、洗浄弁等から構成されており、各部の洗浄を行う部分である。

(3) 仕様

仕様例を表 3-6 に示す。

表 3-6 仕様 (例)

項目	仕様
計測原理	アルカリ性ペルオキシ二硫酸カリウム分解-紫外線吸光光度法
計測範囲	0～2mgN/L から 0～200mgN/L 等
分解方式	120 加熱分解法
検出方式	紫外線吸光光度法(測定波長 220nm)
計測時間	1 計測 60 分
繰返し性	最大目盛値の ±3% 以内等
試薬貯蔵量	2 週間以上計測可能な量
その他	共通仕様は表 3-5 のとおり

(4) 維持管理

計測器を良好な状態で使用し、正しい指示値を維持するためには、日常の適切な保守点検が大切である。日常の保守点検の事項、周期、実施方法等は試料の性状、設置場所、配管等によって異なるため、計測器ごとに決めることが重要である。日常の保守点検手順（例）を図3-5に、保守点検表（例）を表3-7に示す。

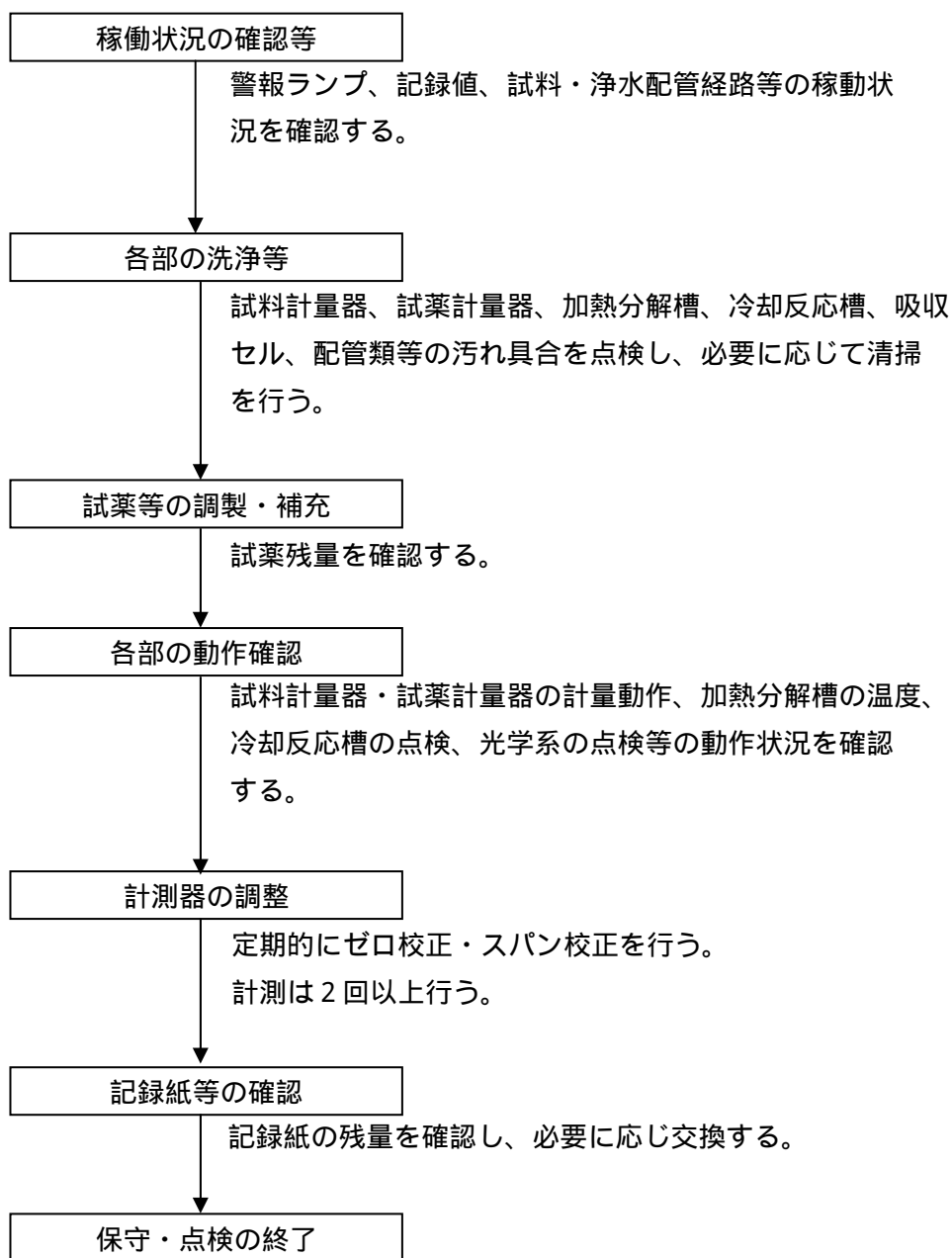


図3-5 保守点検手順（例）

（アルカリ性ペルオキシ二硫酸カリウム分解-紫外線吸光度法）

(5) 故障対策

故障は、日常の保守点検時に発見される場合が多い。特に計測指示の異常や動作が異常等、日常の目視による異常発見が故障対策の第一歩となる。

計測器の故障の際には、計測原理や各部の機構を熟知した上で処置することが大切である。使用者が処理できる範囲でのトラブルと処置法を表3-8に示す。ここに示されていないトラブルについては、装置の取扱説明書の故障対策を参照し、状況に応じて製造業者又は修理業者に連絡し処置することが望ましい。

表3-8 全室素自動計測器の故障対策(例)
(アルカリ性ペルオキシ二硫酸カリウム分解-紫外線吸光度法)

現象	点検箇所	状況	処置
全く動作しない	供給電源	通電されていない	電源を投入する。
	ヒューズ又は遮断器	断	原因を調べ復旧後通電する。コネクタ端子等の緩み、脱落がないか調べる。
	コネクタ、端子の接続部	接触不良	配線の接続を確実にする。ねじの緩みは締める。
計測値が異常 (振り切れる) (ばらつく) (高い) (低い)	試料(希釈水)・試薬計量部	液面検出器の動作不良	コネクタ端子等の緩みがないか調べる。必要に応じ、検出器の交換を行う。
		計量容量が変化する	計量弁の開閉動作、導入ポンプの動作を確実にする。
	加熱分解部	温度が上がらない	コネクタ端子等の緩み脱落がないか調べる。温度検出器に故障がないか調べる。ヒータが切れていないか調べる。
		圧漏れ、液漏れがある	パッキン部の点検又は交換をする。電磁弁に故障がないか調べる。
	冷却反応部	設定温度にならない	冷却器の水量が確保されているか確認する。
		塩酸の計量不良	塩酸溶液の計量器に問題がないか調べる。
	吸光度計測部	ゼロ点、スパン点が大きくずれる	吸収セルの洗浄を行う。光学系にずれがないか調べる。光学系のコネクタの緩みは締める。必要に応じ、ランプの交換を行う。
	洗浄機構部	洗浄水が汚れた	原因を取り除き貯蔵槽を洗浄する。必要に応じ、イオン交換樹脂、活性炭等の交換を行う。
		洗浄水がこない	配管の接続部を増し締める。詰りがあれば原因を取り除く。
	試薬貯蔵部	試薬の消費が少ない	配管の接続部を増し締める。詰りがあれば原因を取り除く。

3.3.2 全窒素自動計測器（接触熱分解-化学発光法）

(1) 計測原理

一定量に計量された少量の試料を、キャリアガスとともに触媒を備えた分解炉に注入して酸化反応を行わせ、窒素化合物を一酸化窒素に酸化させた後、オゾン発生器で生成したオゾンと反応させて二酸化窒素にする。この際に生じた励起状態の二酸化窒素が安定な二酸化窒素になるとき波長 590 ~ 2500nm の光を放射する。この放射光の強度は窒素の濃度に比例するので、発生する光を検出器で受光して全窒素濃度を計測する。このような反応で生じた光の作用を化学発光という。

全窒素自動計測器では、予めゼロ及びスパン校正液を用いて目盛校正を行い、その指示値から試料中の全窒素濃度を求める。分解炉には高温(700 ~ 850)燃焼と低温密封燃焼のものがある。

この計測原理は、計測用の試薬が不要である、計測周期が短い、海水中の全窒素計測が可能である等の特長をもつ。計測動作例を図 3-6 に示す。

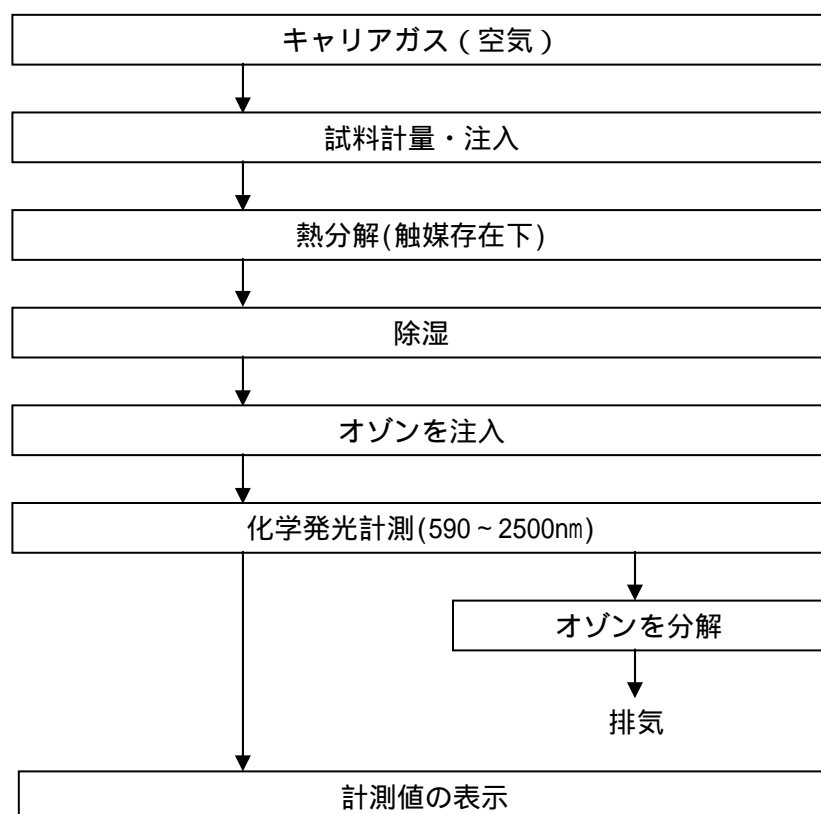


図 3-6 全窒素自動計測器の計測動作（例）
（接触熱分解-化学発光法）

(2) 構成

全窒素自動計測器は、試料(希釈水)計量・導入部、熱分解部、除湿部、オゾン発生部、化学発光検出部、排ガス処理部、制御部、指示・記録・外部入出力部等から構成されている。構成例を図3-7に示す。

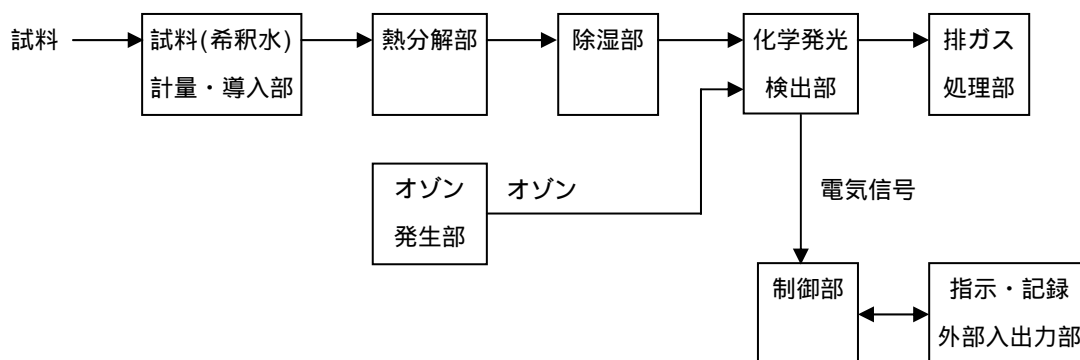


図3-7 全窒素自動計測器（接触熱分解-化学発光法）の構成（例）

試料(希釈水)計量・導入部

試料(希釈水)計量・導入部は、試料を採取して所定量計量し次の熱分解部に導入する。

また、必要に応じて試料を希釈する機能をもっている。

熱分解部

熱分解部は、熱分解触媒が充填された高温の反応部であり、導入された試料中の窒素成分は一酸化窒素に変換される。ここで気体となった試料はキャリアガスで次の除湿部に送られる。

除湿部

除湿部は、例えば電子クーラによる冷却等の手段によりキャリアガス中の水分を除去する。

オゾン発生部

オゾン発生部は、化学発光反応に必要なオゾンを発生する。

化学発光検出部

除湿されたキャリアガスとオゾンは、ここに導入される。キャリアガス中の一酸化窒素とオゾンが反応して準安定状態に励起された二酸化窒素となる。これが安定状態の二酸化窒素となる際に発生する光を受光し、電気信号に変換する。化学発光の強さはキャリアガス中の一酸化窒素の量に比例するので、変換された電気信号の大きさは、キャリアガス中の窒素成分の量に比例する。

排ガス処理部

化学発光検出部からの排ガスは、オゾン等の有毒成分を除去したのち排気される。

制御部

制御部は、計測器の全体の動作を制御し、計測値の演算も行う。

表示・記録・外部入出力部

表示・記録部は、計測工程や制御信号等の表示器及び計測値を記録する記録器より構成される。また、外部入出力部は、入力接点信号、出力接点信号及び計測値出力信号を外部に出すための部分である。

(3) 仕様

仕様例を表 3-9 に示す。

表 3-9 仕様 (例)

項目	仕様
計測原理	接触熱分解・化学発光法
計測範囲	0～1 mgN/L から 0～4000mgN/L
分解方式	接触熱分解
検出方式	化学発光検出法
計測時間	1 計測 5 分
繰返し性	最大目盛値の ±3% 以内等
その他	共通仕様は表 3-5 のとおり

(4) 維持管理

計測器を良好な状態で使用し、正しい指示値を維持するためには、日常の適切な保守点検が大切である。日常の保守点検の事項、周期、実施方法等は試料の性状、設置場所、配管等によって異なるため、計測器ごとに決めることが重要である。日常の保守点検手順（例）を図 3-8 に、保守点検表（例）を表 3-10 に示す。

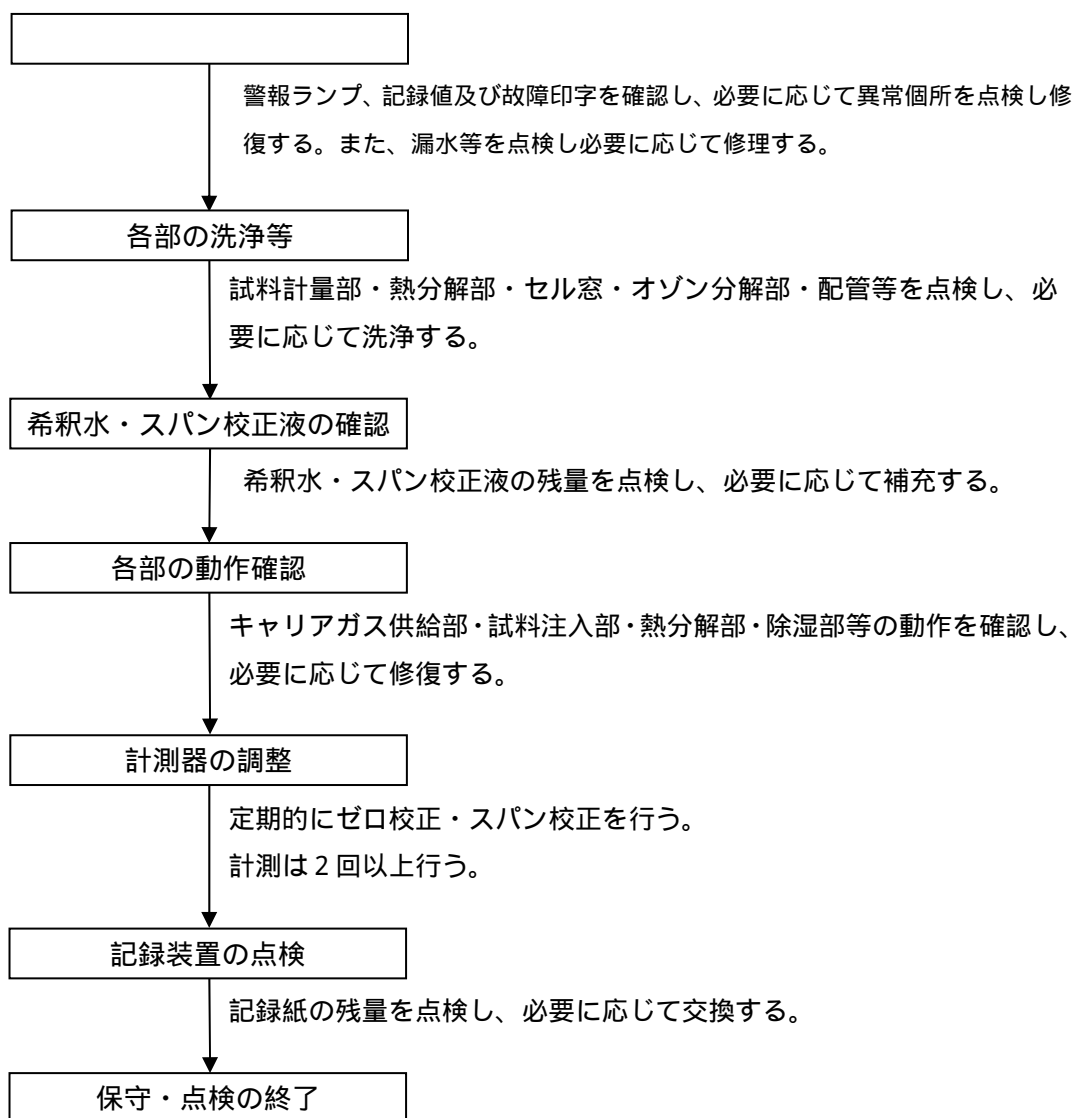


図 3-8 保守・点検手順（例）
（接触熱分解-化学発光法）

表 3-10 保守・点検表(例)

(接触熱分解-化学発光法)

:点検 :清拭 洗浄(必要に応じて部品などの交換)

保守・点検事項		内容	保守・点検周期					実施方法
対象	事項		始動時	日	1 2週	1 3カ月	6 カ月	
試料採取部	採水 排水経路の点検	各部の詰まり、汚れ及び漏れ等がなく、十分な量が流れていること。						目視による点検や記録紙など指示値に異常を認めたときには洗浄、交換、接続部の増し締めなど適切な処置を行う。
	液量点検	次回点検までの予測消費量が残存していること。						目視。必要に応じて補充(正しい溶液を所定貯留部に充填する)。
	計量部の動作点検	計量部が正常に動作していること。						目視。必要に応じて、洗浄、交換。
	計量器の洗浄	計量部に汚れ、詰まりなどが無いこと。						
	供給部の動作確認	供給部が正常に動作していること。						供給動作が異常であるとき点検。
試料注入部	導入経路の点検	汚れ・漏れ等がなく、気泡が混入していないこと。						目視による点検や記録紙など指示値に異常を認めたときには洗浄、交換、接続部の増し締めなど適切な処置を行う。
	注入動作の確認	正常に動作していること。						目視による点検や記録紙など指示値に異常を認めたときには洗浄、交換、接続部の増し締めなど適切な処置を行う。
	注入部の点検・洗浄	汚れ・漏れ等がなく、均一な量が注入されていること。						
キャリアガス供給部	圧力・流量の確認	適正圧力・適正流量が維持されていること。						目視、配管系の漏れ点検。
	ポンプの音・振動の確認	異常音・異常振動がないこと。						ポンプの動作音・振動など点検。必要に応じてダイヤフラムなど部品を交換する。
	配管の漏れ点検	漏れなきこと。						目視による点検や記録紙など指示値に異常を認めたときには洗浄、交換、接続部の増し締めなど適切な処置を行う。
熱分解部	燃焼温度の確認	所定温度になっていること。						設定温度に調整されていることを、表示器で確認する。
	燃焼管	ひび割れなど破損のないこと。						キャリアガス流量や記録紙などの指示値に異常時に目視による点検、定期的に変換する。
	触媒の劣化	劣化していないこと。						スピン校正液の計測値を感度や繰り返し性の低下が見られたら洗浄または交換。

次ページへ続く

:点検 :清掃、洗淨(必要に応じて部品などの交換)

対象	保守・点検事項		保守・点検周期						実施方法
	事項	内容	始動時	日	1 2 週	1 3 ヵ月	6 ヵ月	1 年	
除湿部	動作	正常に動作していること。							目視
	水封器の水位	指定水位にあること。							目視
	フィルタの詰まり	詰まりのないこと。							キャリアガス流量や指示値の異常時に推測する。 洗淨または交換する。
計測部・制御部	検出部のセル窓やセル内壁の汚れ								スパン校正液の計測値を感度や繰り返し性の低下にて確認。 定期的に洗淨する。
	制御動作	正常に動作していること。							指示値が異常の時に点検する。
	繰り返し性	所定精度内であること。							スパン校正液による計測。
	ゼロ校正	所定値であること。							ゼロ校正液による計測。
	スパン校正	所定値であること。							スパン校正液による計測。
オゾン分解器	触媒の劣化	劣化していないこと。							定期的に交換。
	配管の漏れ点検	漏れなきこと。							目視、配管系のガス漏れ点検。 定期的に交換。
指示記録部	記録紙	次回点検時までの記録紙が残っていること。							目視、点検
	インク、リボン	次回点検時までの必要量が残っていること。							目視、補充または交換する。
	記録動作	記録状態が良好であること。							目視
記録送りが良好であること。								目視	

注(1) 「始動時」とは据え付け後、初めて稼働させるときや、停止後再稼働させるときのことである。

(2) 保守・点検の事項、周期、実施方法等は機種や試料の性状等により異なるため、当該機種の取扱説明書によるほか、適宜頻度を上げるなど試料の性状に適した方法によって行う必要がある。

(5) 故障対策

故障は、日常の保守・点検時に発見される場合が多い。特に計測指示の異常や動作が異常等、目視による異常発見が故障対策の第一歩となる。

計測器の故障の際には、計測原理や各部の機構を熟知した上で処置することが大切である。使用者が処理できる範囲でのトラブルと処置法を表 3-11 に示す。ここに示されていないトラブルについては、装置の取扱説明書の故障対策を参照し、状況に応じて製造業者又は修理業者に連絡し処置することが望ましい。

表 3-11 全室素自動計測器の故障対策（例）
（接触熱分解-化学発光法）

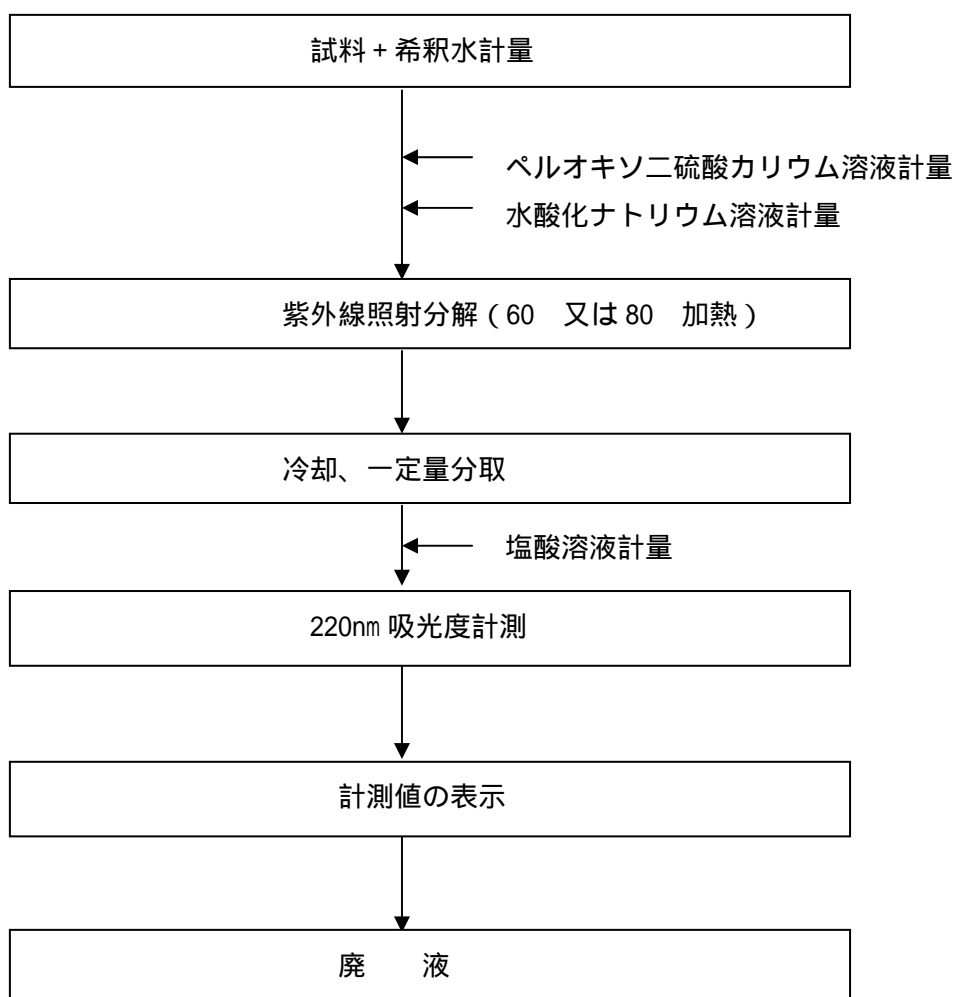
現象	点検箇所	状況	処置
全く動作しない	供給電源	通電されていない	電源を投入する
	ヒューズまたは遮断器	断	原因を調べ復旧後通電する。コネクタ端子等の緩み、脱落がないか調べる。
	コネクタ、端子接続部	接触不良	配線を確実にを行う。ねじの緩みは締める。
指示値のばらつき	試料（希釈水）計量・導入部	汚れている	汚れの除去あるいは部品を交換する。
		注入状態の異常	注入状態の改善。
	熱分解部	触媒の劣化	触媒の交換あるいは触媒の再生。
		燃焼温度が低い	燃焼温度の適正化。
	化学発光検出部	セル窓・内壁の汚れ	汚れ除去。
	キャリアガス流路各部	キャリアガス流量の過不足	適正な流量に調整する。
		キャリアガス流路の汚れ	汚れの除去あるいは部品の交換。
キャリアガスへの不純物（ガス）混入	キャリアガスの交換あるいはキャリアガス精製器の部品交換。		
指示値の低下	試料（希釈水）計量・導入部	配管系のつまり	清掃あるいは配管の交換。
		漏水	配管継ぎ手の増し締め。
	熱分解部	触媒の劣化	触媒の交換あるいは触媒の再生。
		燃焼温度が低い	燃焼温度の適正化。
	燃焼管の破損	燃焼管の交換。	
	化学発光検出部	セル窓・内壁の汚れ	汚れ除去。
		オゾン発生器の故障	オゾン発生器の修理または交換。
キャリアガス流路各部	キャリアガス流量の不足	適正な流量に調整する。	
指示値の振り切り	試料（希釈水）計量・導入部	汚れている	汚れの除去あるいは部品の交換。
	キャリアガス流路各部	キャリアガス流量の過不足	適正な流量に調整する。
ベースラインの変動	熱分解部	燃焼管の破損	燃焼管の交換。

3.3.3 全窒素自動計測器(アルカリ性ペルオキシ二硫酸カリウム紫外線分解-紫外線吸光度法 (60 又は 80))

(1) 計測原理

試料にペルオキシ二硫酸カリウム水溶液及び水酸化ナトリウム水溶液を加え、約60 又は80 の温度で紫外線を照射し、窒素化合物を硝酸イオンに分解する。分解された試料に塩酸を加えpHを2~3に調整を行った後、220nmの波長にて吸光度を計測し、試料中の全窒素濃度を計測する。

この計測方法は、指定計測法の120 、30分加熱分解という高温高压の分解にかえて、紫外線照射による低温・常圧分解にしたのが特長である。計測動作例を図3-9に示す。



注1 希釈水は、窒素化合物を含まない処理された水を使用すること。

注2 廃液は、装置の取扱説明書に記載された方法等で適切に処理すること。

図 3-9 全窒素自動計測器の計測動作 (例)
(アルカリ性ペルオキシ二硫酸カリウム紫外線分解-紫外線吸光度法)

(2) 構成例

計測器は試薬貯蔵部、試料(希釈水)・試薬計量部、集合管、紫外線分解部、吸光度計測部、洗浄機構部、制御部、指示・記録・外部入出力部で構成される。装置構成例を図3-10に示す。

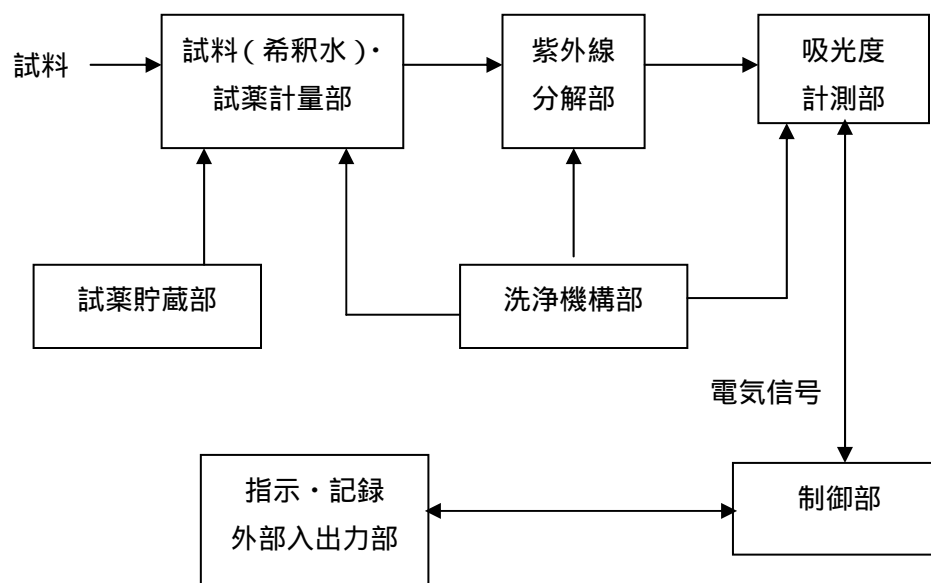


図3-10 全窒素自動計測器の装置構成(例)

(アルカリ性ペルオキシ二硫酸カリウム紫外線分解-紫外線吸光度法)

試薬貯蔵部

試薬貯蔵部は、ペルオキシ二硫酸カリウム溶液、水酸化ナトリウム溶液、及び塩酸溶液を、2週間以上運転可能な量が貯蔵できる貯槽で構成されている。

試料(希釈水)・試薬計量部

試料(希釈水)・試薬計量部は、試料(希釈水)や試薬を正確に計量し、所定の部分に送液される機能を持ち、試料計量器、希釈水計量器、ペルオキシ二硫酸カリウム溶液計量器、水酸化ナトリウム溶液計量器、及び塩酸溶液計量器で構成されている。

計量された試薬を試料に添加し、エアバブリング方式で攪拌し混合する。

紫外線分解部

紫外線分解部は、UVランプ、ヒータ、及び分解容器より構成されている。試料は、内部温度60又は80に制御された紫外線を照射することにより試料中の窒素成分が酸化分解される。

紫外線分解器で分解した試料を冷却し、塩酸溶液を加えてpH調整を行い、沈降物質を下に沈降させ、その上澄みを吸光度計測部に供給する。

吸光度計測部

吸光度計測部は、光源ランプ、吸収セル、干渉フィルタ（220nm）及び検出器より構成されている。紫外線分解器で分解され、pH調整された試料の220nmの吸光度を計測する部分である。

制御部

制御部は、各機能部の制御、各センサ信号の処理及び計測値の演算等を行う部分である。

表示・記録・外部入出力部

表示・記録部は、計測工程や制御信号等の表示器及び計測値を記録する記録器より構成される。また、外部入出力部は、入力接点信号、出力接点信号及び計測値出力信号を外部に出すための部分である。

洗浄機構部

洗浄機構部は、洗浄水槽、洗浄弁等から構成されており、各部の洗浄を行う部分である。

(3) 仕様

仕様例を表 3-12 に示す。

表 3-12 仕様（例）

項目	仕様
計測原理	アルカリ性ペルオキシ二硫酸カリウム紫外線分解-紫外線吸光光度法
分解方法	紫外線照射分解法（60 又は 80 ）
検出方法	紫外線吸光光度法(測定波長 220nm)
計測範囲	0～2mgN/L から 0～1000mgN/L（高濃度は自動希釈を含む）等
計測時間	1 計測 30 分又は 1 時間
繰返し性	最大目盛値の ±3% 以内又は ±5% 以内（希釈の場合）
試薬貯蔵量	2 週間以上計測可能な量
その他	共通事項は表 3-5 とおり

(4) 維持管理

計測器を良好な状態で使用し、正しい指示値を維持するためには、日常の適切な保守点検が大切である。日常の保守点検の事項、周期、実施方法等は試料の性状、設置場所、配管等によって異なるため、計測器ごとに決めることが重要である。日常の保守点検手順（例）を図 3-11 に、保守点検表（例）を表 3-13 に示す。

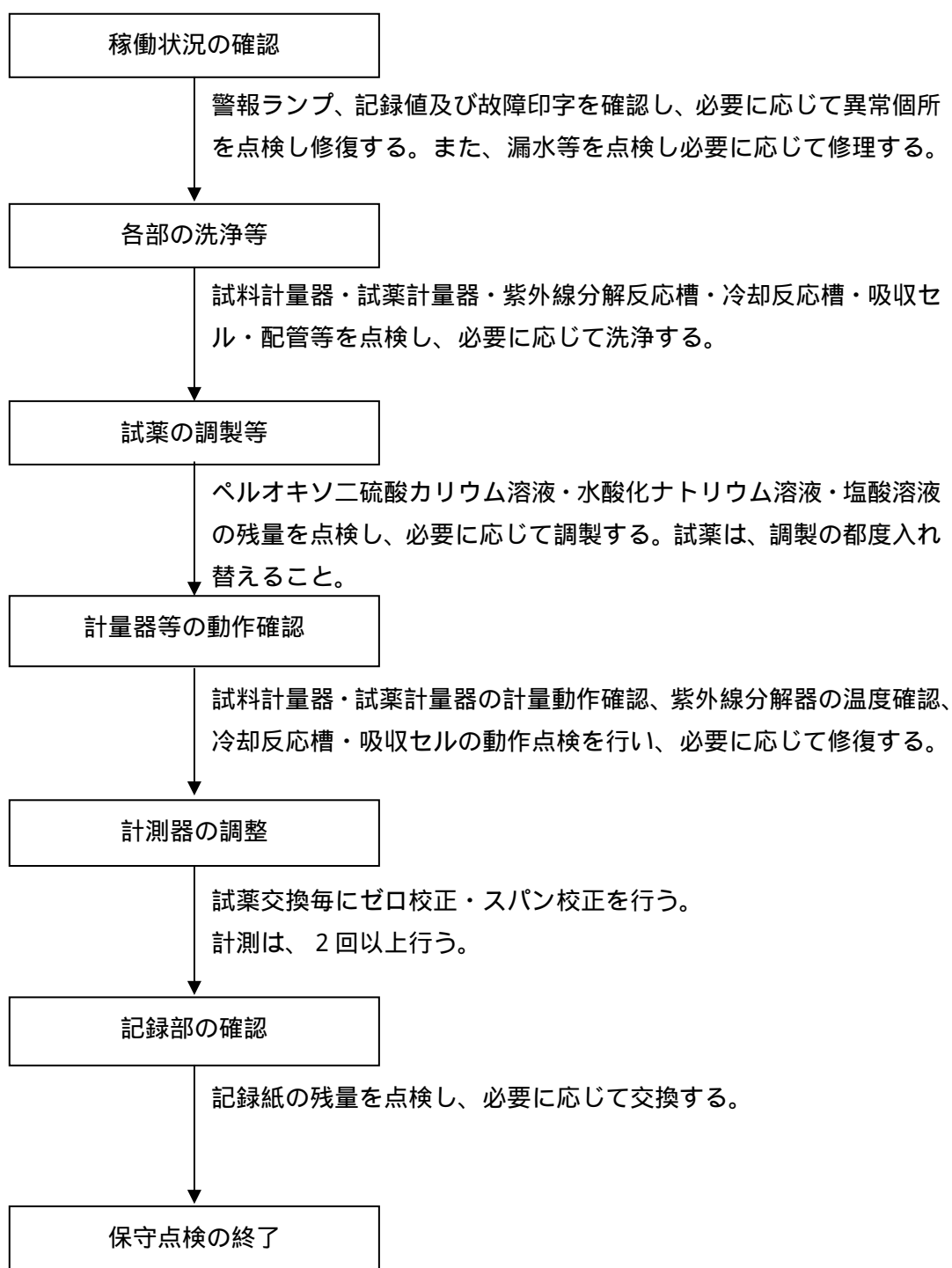


図 3-11 保守・点検手順（例）
（アルカリ性ペルオキシ二硫酸カリウム紫外線分解-紫外線吸光度法）

表 3-13 全室素自動計測器の保守・点検表(例)

(アルカリ性ペルオキシ二硫酸カリウム紫外線分解-紫外線吸光光度法)

○：点検 ○：清掃、洗浄（必要に応じて部品などの交換）

保守・点検事項		内 容	保守・点検周期						実 施 方 法
対 象	事 項		始 動 時	日	1 } 2 週	1 } 3 カ月	6 カ月	1 年	
試料採取部	採水、排水経路の点検	各部の詰まり及び漏れ等がなく、定期的に試料水が流れていること。	○	○					目視 チューブは定期的に交換する。
	試料計量器の点検	計量器が正常に動作していること。内面に汚れがないこと。	○		○				目視 定期的にブラシ等で洗浄する。
	希釈・洗浄水の点検	希釈・洗浄水が正常に供給されていること。	○	○					目視 水質は電気伝導度で確認する。
	希釈・洗浄水計量器の点検	計量器が正常に動作していること。内面に汚れがないこと。	○		○				目視 定期的にブラシ等で洗浄する。
	各配管の点検	配管及び継手に液漏れ、汚れ、詰まりがないこと。	○		○				目視 ピンチバルブチューブは定期的に交換する。
試薬部	試薬残量の点検	所定の残量があること。	○		○				目視
	試薬の交換	正確な濃度の試薬を交換する。	○		○				原則的に全量交換する。
	試薬計量器の点検	計量器が正常に動作していること。詰まり及び漏れ等がないこと。	○			○			目視 計量器の定期交換部品を交換する。（ポンプダイヤフラム等）
分解部	紫外線分解器の動作点検	紫外線ランプ及び加熱用ヒータが正常に動作していること。	○			○			目視又はテストで電圧を測定する。定期交換部品を交換する。
	反応管の点検	反応管の内部に汚れや劣化がないこと。	○				○		目視 反応管は定期的に交換する。
	沈殿管の点検	沈殿管が正常に動作していること。内面に汚れがないこと。	○		○				目視 定期的にブラシ等で洗浄する。
吸光度計測部	吸光光度計の点検	ゼロ校正液で測定する。	○		○				計測値を確認する。
	セルの洗浄	セルの内面に汚れがないこと。	○					○	計測値が異常の時に点検する。
	光源の点検	キセノンランプが正常に点灯していること。	○				○		目視及びテストで確認する。ランプは定期的に交換する。
	ゼロ校正	ゼロ校正値が所定の値であること。	○		○				ゼロ校正液で計測及び調整する。
	スパン校正	スパン校正値が所定の値であること。	○		○				スパン校正液で計測及び調整する。
制御部	シーケンス動作の点検	所定のタイムチャートにそって正常に動作すること。	○				○		目視 計測値が異常の時に点検する。
	動作及び警報ランプ等の点検	動作中ランプが点灯していること。警報ランプが点灯していないこと。	○	○					目視
指示・記録部	記録紙の残量点検	次回の点検時まで記録紙の残量があること。	○		○				目視 記録紙は定期的に交換する。
	記録動作の点検	記録状態が良好であること。	○		○				目視
	記録値の点検	エラー印字等がないこと。計測記録値に異常がないこと。	○	○					目視 計測値に異常がある時は計器を点検する。

注 (1) 「始動時」とは据付け後、初めて稼働させるときや、停止後再稼働させるときのことである。
 (2) 保守・点検の事項、周期、実施方法等は機種や試料の性状等により異なるため、当該機種の取扱説明書によるほか、適宜頻度を上げるなど試料の性状に適した方法によって行う必要がある。

(5) 故障対策

故障は、日常の保守・点検時に発見される場合が多い。特に計測値の異常や動作が異常等、日常の目視による異常発見が故障対策の第一歩となる。

計測器の故障の際には、計測原理や各部の機構を熟知した上で処置することが大切である。使用者が処理できる範囲でのトラブルと処置法を表3-14に示す。ここに示されていないトラブルについては、装置の取扱説明書の故障対策を参照し、状況に応じて製造業者又は修理業者に連絡し処置することが望ましい。

表3-14 全室素自動計測器の故障対策(例)

(アルカリ性ペルオキシ二硫酸カリウム紫外線分解-紫外線吸光光度法)

現象	点検箇所	状況	処置
全く動作しない	供給電源	通電されていない	電源を供給する。
	ヒューズまたは遮断器	断	ヒューズ断の場合は原因を調査、修復後、通電する。
	給配線又はケーブル	断線	取扱説明書により点検し、修理を行う。
	コネクタ、端子接続部	誤配線・端子ねじのゆるみ	配線の接続を確実にする。ねじのゆるみは増し締めする。
計測値が異常 (振り切れる) (ばらつく) (高い) (低い)	試料(希釈水)計量部	ピンチバルブのリーク	点検、清掃を行い、修復しない場合はチューブを交換する。
		計量されない	エア-用電磁弁・ポンプの点検、清掃を行う。また、パッキング類・継ぎ手類の漏れを点検する。
		計量容量が異なる	容量調整用チューブの挿入位置を点検する。
	試薬計量部	計量されない	試薬ポンプの動作を点検する。必要に応じて分解洗浄する。
		計量容量が異なる	容量調整用チューブの挿入位置を点検する。
		計量値がばらつく	電磁弁・エア-用電磁弁のリークを点検し、必要に応じて交換する。
	加熱分解部	温度が上がらない	ヒータを点検し、必要に応じて交換する。
		UVランプが点灯しない	UVランプを点検し、必要に応じて交換する。
	冷却沈殿部	試料が入らない	電磁弁・エア-用電磁弁のリーク及びエア-ポンプ動作を点検し、必要に応じて交換する。
		塩酸溶液が入らない	試薬ポンプの動作を点検し、必要に応じて分解清掃又は交換する。
	吸光度計測部	セル窓・セル内部の汚れ	セル部を点検し、必要に応じて分解洗浄する。
		セルの洗浄・排水不良	電磁弁・エア-ポンプ動作を点検。配管の閉塞を点検、交換する。
		光源不良	光源電圧等を点検し、必要に応じて交換する。
	洗浄機構部	校正不良	ゼロ・スパン校正をやり直す。場合によっては、校正液も調製し直す。
		洗浄水が入らない	電磁弁を点検し、必要に応じて交換する。
		排水しない	電磁弁・エア-用電磁弁・エア-ポンプを点検する。
試薬貯蔵部	洗浄水が漏れる	電磁弁を点検し、必要に応じて交換する。	

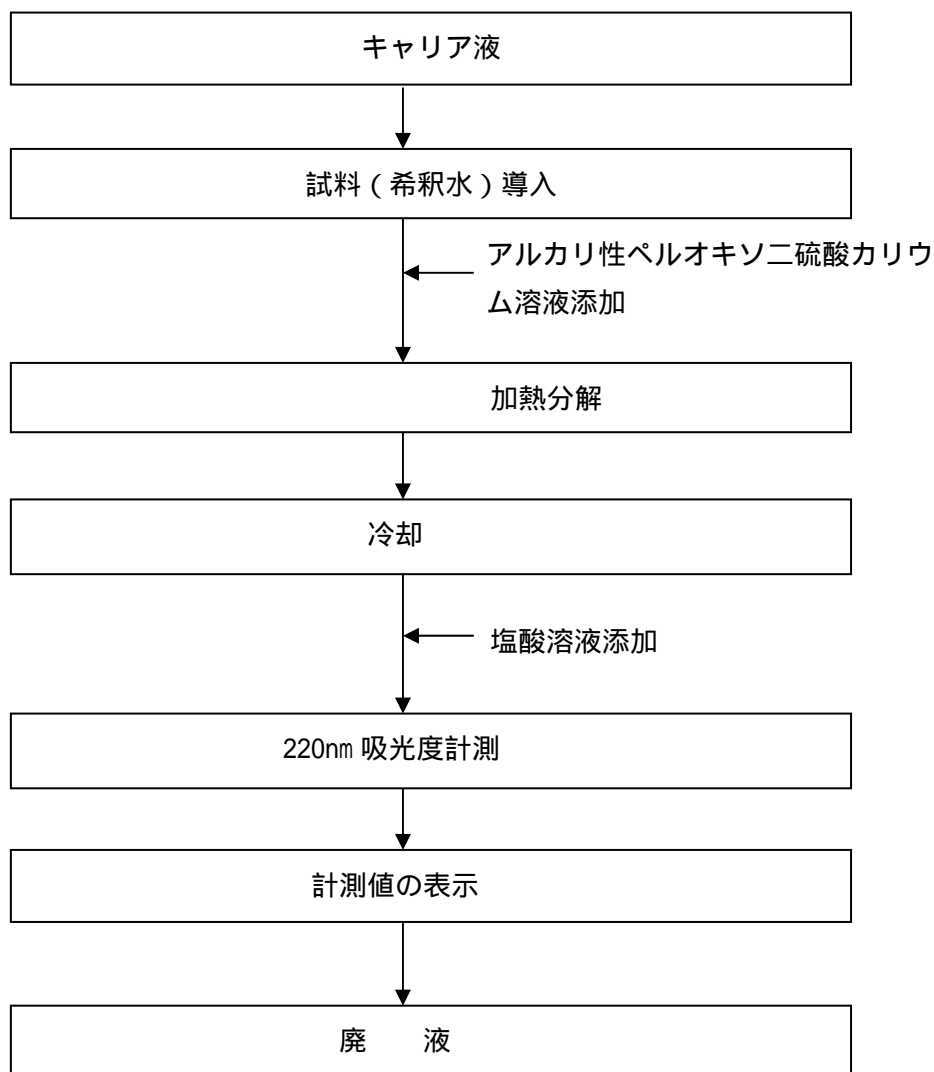
3.3.4 全窒素自動計測器（アルカリ性ペルオキシ二硫酸カリウム分解・FIA-紫外線吸光光度法（150 又は 160 ））

(1) 計測原理

本計測器は、ペルオキシ二硫酸カリウム分解法と紫外線吸光光度法をフローインジェクション法（Flow Injection Analysis 以下 FIA 法）に応用したものである。FIA 法とは、キャリア液中に試料を乗せて検出器まで搬送し、その間に流れ自体を加熱したり、試薬を加えることにより対象物質を分解、発色等させ、検出、定量する手段である。

本計測器は、キャリア液中に導入された試料にアルカリ性ペルオキシ二硫酸カリウム溶液を加え、150 又は 160 の加熱コイル中で加熱分解を行い、窒素化合物を硝酸イオンに分解する。この溶液を冷却し、塩酸溶液を添加し pH の調整を行った後、220nm の波長の吸光度を求め、試料の全窒素濃度を計測する。

本計測器では指定計測法の 120、30 分間の加熱分解を 150 又は 160 の反応コイルに置き換え、分解時間を大幅に短縮したことが特長である。計測動作例を図 3-12 に示す。



注1 希釈水は、窒素化合物を含まない処理された水を使用すること。

注2 廃液は、装置の取扱説明書に記載された方法等で適切に処理すること。

図 3-12 全窒素自動計測器の計測動作(例)
(アルカリ性ペルオキシ二硫酸カリウム分解・FIA-紫外線吸光度法)

(2) 構成

計測器は試薬貯蔵部、試薬ポンプ、試料計量部、加熱分解部、吸光度計測部、制御部、指示・記録部、外部入出力部、及び架台部で構成される。装置構成例を図 3-13 に示す。

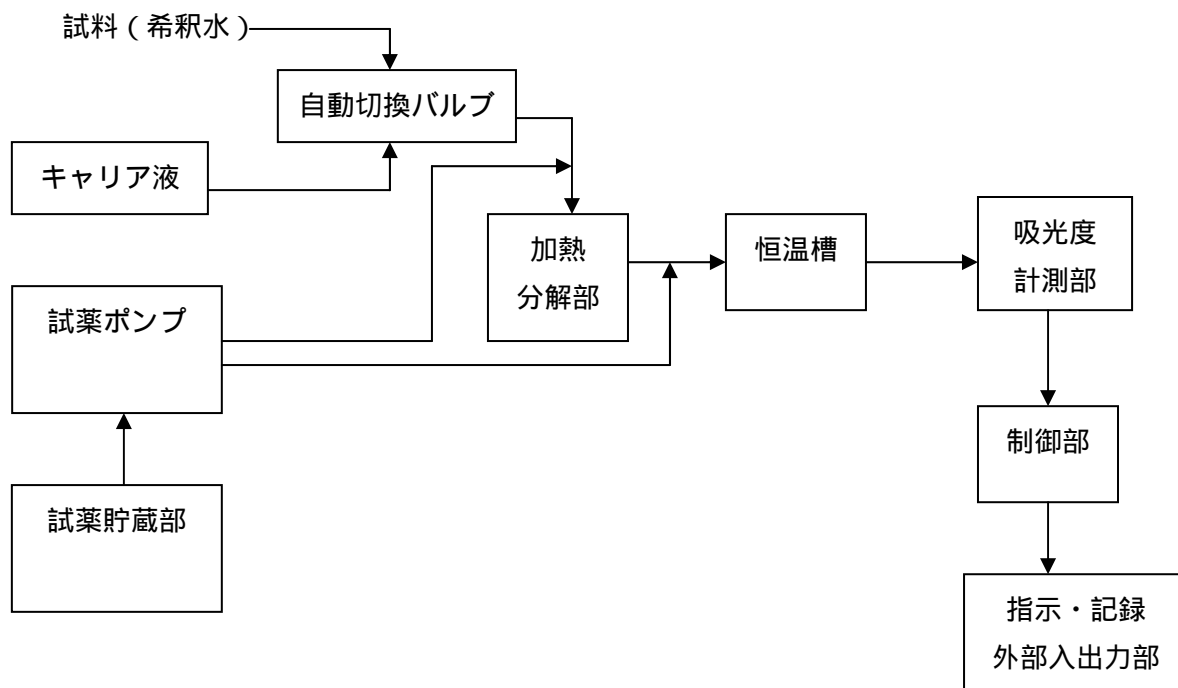


図 3-13 全窒素自動計測器の装置構成（例）
（アルカリ性ペルオキシ二硫酸カリウム分解・FIA-紫外線吸光度法）

試薬貯蔵部

試薬貯蔵部は、キャリア液、アルカリ性ペルオキシ二硫酸カリウム溶液及び塩酸溶液を 2 週間以上運転可能な量が貯蔵できる貯槽で構成されている。

試薬ポンプ

試薬ポンプは、試薬貯槽の試薬を所定の流量で送液する機能をもっている。一般的には流量が正確でかつ高圧に耐えられる、プランジャー式ポンプが用いられている。

試料計量部

試料計量部は、試料を所定量計量して、試料をキャリア流の中へ導く機能をもっている。

加熱分解部

加熱分解部は、加熱コイル、ヒータで構成されており、試料中の窒素化合物を高温の流れの中で酸化分解する機能をもっている。

吸光度計測部

吸光度計測部は、塩酸の添加により pH 調整された試料の 220nm における吸光度を計測する部分である。

制御部

制御部は、計測器の制御等を行い、計測値の演算機能及び制御機能をもっている。

表示・記録・外部入出力部

表示・記録部は、計測工程や制御信号等の表示器及び計測値を記録する記録器より構成される。また、外部入出力部は、入力接点信号、出力接点信号及び計測値出力信号を外部に出すための部分である。

(3) 仕様

仕様例を表 3-15 に示す。

表 3-15 仕様(例)

項目	仕様
計測原理	アルカリ性ペルオキシ二硫酸カリウム分解・FIA-紫外線吸光光度法
分解方法	FIA 加熱・加圧分解法 (150 又は 160)
検出方法	紫外線吸光光度法 (測定波長 220nm)
計測範囲	0 ~ 2mgN / L から 0 ~ 200mgN / L (希釈有りの場合は 2000mgN / L まで可能)
計測時間	1 計測 15 分
繰返し性	最大目盛値の ±3% 以内
試薬貯蔵量	2 週間以上計測可能な量
その他	共通事項は表 3-5 のとおり

(4) 維持管理

計測器を良好な状態で使用し、正しい指示値を維持するためには、日常の適切な保守点検が大切である。日常の保守点検の事項、周期、実施方法等は試料の性状、設置場所、配管等によって異なるため、計測器ごとに決めることが重要である。日常の保守点検手順(例)を図 3-14 に、保守点検表(例)を表 3-16 に示す。

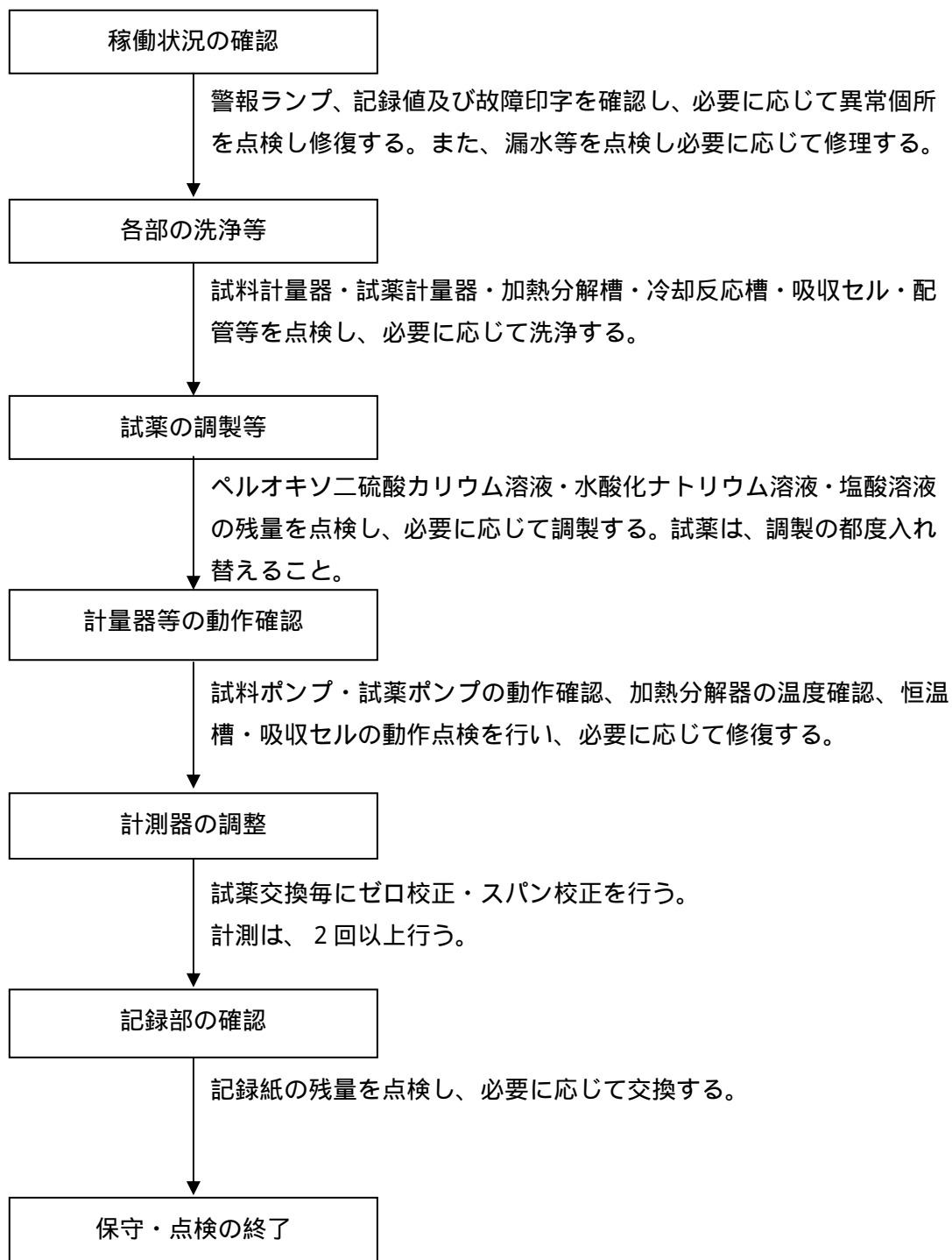


図 3-14 保守・点検手順（例）
（アルカリ性ペルオキシ二硫酸カリウム分解・FIA-紫外線吸光光度法）

表 3-16 全室素自動計測器の保守・点検表（例）

（アルカリ性ペルオキシ二硫酸カリウム分解・FIA-紫外線吸光光度法）

○：点検 ◯：清掃、洗浄（必要に応じて部品などの交換）

対象	保守・点検事項 事項	内 容	保守・点検周期					実 施 方 法
			始 動 時 日	1 2 週	1 3 カ 月	6 カ 月	1 年	
試料採取部	採水、排水経路の点検	各部の詰まり及び漏れ等がなく、定期的に試料水が流れていること。	○	○				目視 チューブは定期的に交換する。
	試料調整槽の点検	定期的にオーバーフローしていること。	○	○				目視 定期的にブラシ等で洗浄する。
	試料計量器の動作点検	バルブが正常に動作していること。	○	○				目視
	摺動部の交換	定期的に交換すること。						保守マニュアルに従う。
試薬部	試薬の残量点検	所定の残量があること。			○			目視
	試薬の補充	正確な濃度の試薬を交換する。	○	○				原則的に全量交換する。
	試薬経路の点検	チューブの汚れ、亀裂がないこと。				○		目視
	試薬ポンプ漏れ点検	ヘッド部から漏れないこと。			○			目視
	試薬ポンプ圧力点検	ポンプ始動時圧力を確認する。	○	○				目視
分解部	加熱分解槽の点検	漏れないこと。			○			目視
	加熱分解槽接続部の点検	漏れないこと。			○			目視
	ヒータ電圧の点検	動作時に規定電圧が印加されること。					○	テストで確認。
	ヒータ断線の確認	断線のないこと。					○	テストで確認。
	温度検出器断線の確認	断線のないこと。					○	テストで確認。
	検出器温度設定の確認	所定温度になっていること。			○			表示器等で確認。
吸光度計測部	吸収セル漏れ、詰まりの確認	各部の詰まり及び漏れがないこと。					○	目視
	光源ランプの点検	ベースラインの確認。					○	目視
	光源ランプの交換	定期的に交換すること。						保守マニュアルに従う。
	ゼロ校正	ゼロ校正値が所定の値であること。	○	○				ゼロ校正液で計測及び調整する。
	スパン校正	スパン校正値が所定の値であること。	○	○				スパン校正液で計測及び調整する。
制御部	シーケンス動作の点検	所定のタイムチャートにそって正常に動作すること。	○				○	目視 計測値が異常の時に点検する。
	動作及び警報ランプ等の点検	動作中ランプが点灯していること。警報ランプが点灯していないこと。	○	○				目視
指示・記録部	記録紙の残量点検	次回の点検時まで記録紙の残量があること。	○	○				目視 記録紙は定期的に交換する。
	記録動作の点検	記録状態が良好であること。	○	○				目視
	記録値の点検	エラー印字等がないこと。計測記録値に異常がないこと。	○	○				目視、計測値に異常がある時は点検する。

注(1) 「始動時」とは据付け後、初めて稼働させるときや、停止後再稼働させるときのことである。

(2) 保守・点検の事項、周期、実施方法等は機種や試料の性状等により異なるため、当該機種の取扱説明書によるほか、適宜頻度を上げるなど試料の性状に適した方法によって行う必要がある。

(5) 故障対策

故障は、日常の保守・点検時に発見される場合が多い。特に計測値の異常や動作が異常等、日常の目視による異常発見が故障対策の第一歩となる。

計測器の故障の際には、計測原理や各部の機構を熟知した上で処置することが大切である。使用者が処理できる範囲でのトラブルと処置法を表 3-17 に示す。ここに示されていないトラブルについては、装置の取扱説明書の故障対策を参照し、状況に応じて製造業者又は修理業者に連絡し処置することが望ましい。

表 3-17 全室素自動計測器の故障対策（例）

（アルカリ性ペルオキシ二硫酸カリウム分解・FIA - 紫外線吸光光度法）

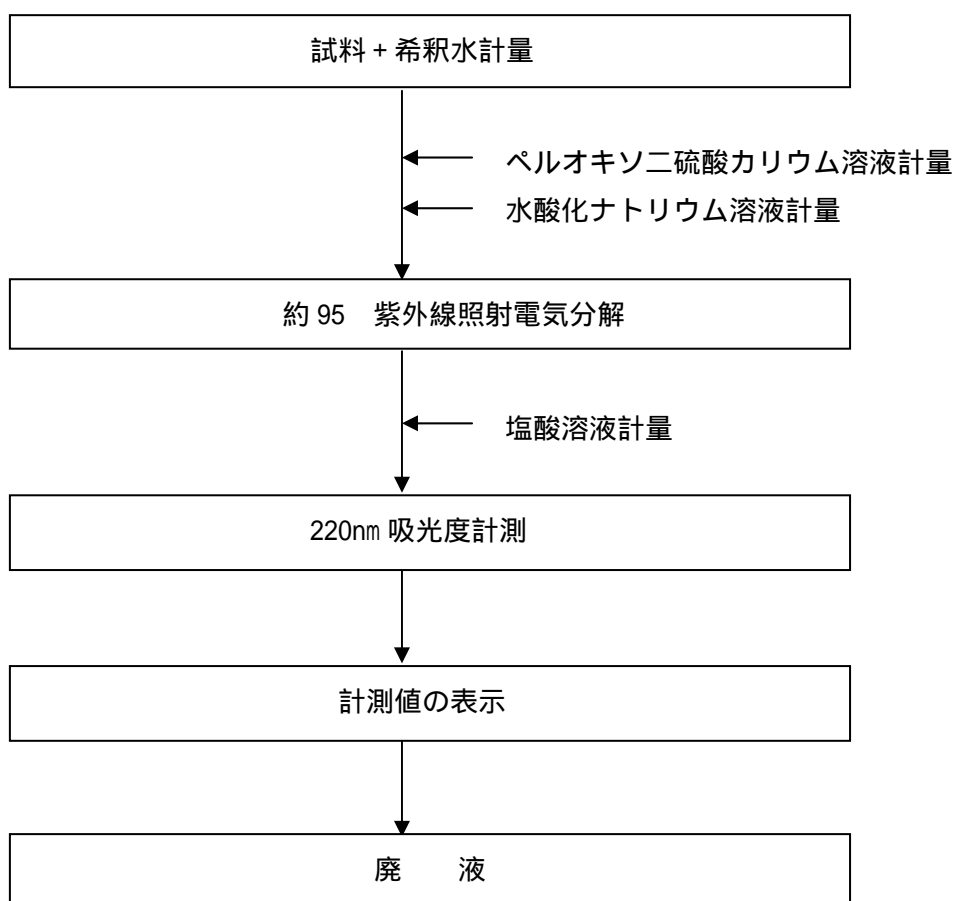
現象	点検箇所	状況	処置
全く動作しない	供給電源	通電されていない	電源を供給する。
	ヒューズまたは遮断器	断	ヒューズ断の場合は原因を調査、修復後、通電する。
	給配線又はケーブルの断線	断線	取扱説明書により点検し、修理を行う。
	コネクタ、端子接続部	誤配線・端子ねじのゆるみ	配線の接続を確実にする。ねじのゆるみは締め直す。
計測値が異常 (振り切れる) (高い) (低い)	試料（希釈水）計量・導入部	汚れている	点検、清掃を行い、修復しない場合は部品を交換する。
		注入状態の異常	注入状態の改善。
	試薬計量部	計量値がばらつく	電磁弁・エア用電磁弁のリークを点検し、必要に応じて交換する。
	加熱分解部	温度が上がらない	ヒータを点検し、必要に応じて交換する。
	発色反応部	所定の温度にならない	ヒータ、制御系を点検し、必要に応じて修理を行う。
	吸光度計測部	セル窓・セル内部の汚れ	セル部を点検し、必要に応じて分解洗浄する。
		光源不良	光源電圧等を点検し、必要に応じて交換する。
		校正不良	ゼロ・スパン校正をやり直す。場合によっては、校正液も調製し直す。
	洗浄機構部	洗浄水が入らない	電磁弁を点検し、必要に応じて交換する。
		排水しない	電磁弁・エア用電磁弁・エアポンプを点検する。
		洗浄水が漏れる	電磁弁を点検し、必要に応じて交換する。
試薬貯蔵部	試薬が不足している	試薬を補充する。	

3.3.5 全窒素自動計測器(アルカリ性ペルオキシ二硫酸カリウム紫外線電気分解-紫外線吸光光度法 (95))

(1) 計測原理

試料にペルオキシ二硫酸カリウム溶液及び水酸化ナトリウム溶液を加え、約 95 の温度で紫外線を照射しながら、電気分解を行い窒素化合物を硝酸イオンに分解する。分解された試料に塩酸溶液を加え pH 調整した後、220nm の波長にて吸光度を求め、試料の全窒素濃度を計測する。

この計測方法は、指定計測法の120 30分加熱分解という高温高压の分解にかえて、紫外線照射による低温・常圧分解にしたのが特長である。計測動作例を図 3-15に示す。



注 1 希釈水は、窒素化合物を含まない処理された水を使用すること。

注 2 廃液は、装置の取扱説明書に記載された方法等で適切に処理すること。

図 3-15 全窒素自動計測器の計測動作 (例)

(アルカリ性ペルオキシ二硫酸カリウム紫外線電気分解-紫外線吸光光度法)

(2) 構成

計測器は試薬貯蔵部、試料(希釈水)・試薬計量部、紫外線照射電気分解部、冷却反応部、吸光度計測部、洗浄機構部、制御部及び指示・記録・外部入出力部で構成される。装置構成例を図 3-16 に示す。

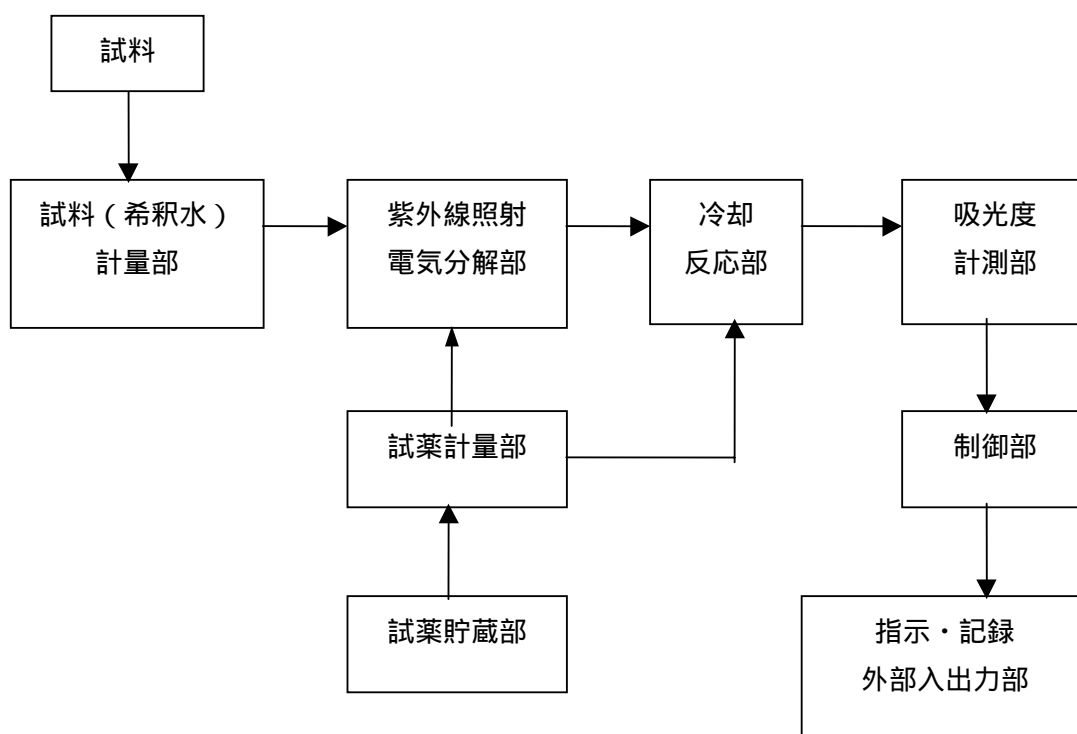


図 3-16 全窒素自動計測器の装置構成(例)

(アルカリ性ペルオキシ二硫酸カリウム紫外線電気分解-紫外線吸光度法)

試薬貯蔵部

試薬貯蔵部は、ペルオキシ二硫酸カリウム溶液、水酸化ナトリウム溶液及び塩酸溶液を、2週間以上運転可能な量が貯蔵できる貯槽で構成されている。

試料(希釈水)・試薬計量部

試料(希釈水)・試薬計量部は、試料(希釈水)や試薬を正確に計量し、所定の部分に送液される機能を持ち、試料計量器、希釈水計量器、ペルオキシ二硫酸カリウム溶液計量器、水酸化ナトリウム溶液計量器及び塩酸溶液計量器で構成されている。

紫外線照射電気分解部

紫外線照射電気分解部は、UVランプ、ヒータ及び分解容器より構成されている。内部温度は95℃に制御された紫外線を照射し、電気分解を併用することにより試料中の窒素成分が酸化分解される。

冷却反応部

冷却反応部は、紫外線照射電気分解部で分解した試料を冷却すると共に、塩酸溶液を加え pH 調整を行い、計測部に供給する部分である。

吸光度計測部

吸光度計測部は、光源ランプ、吸収セル、干渉フィルタ (220nm) 及び検出器より構成されている。紫外線照射電気分解部で分解され、pH 調整された試料の 220nm の吸光度を計測する部分である。

制御部

制御部は、各機能部の制御、各センサ信号の処理及び計測値の演算等を行う部分である。

表示・記録・外部入出力部

表示・記録部は、計測工程や制御信号等の表示器及び計測値を記録する記録器より構成される。また、外部入出力部は、入力接点信号、出力接点信号及び計測値出力信号を外部に出すための部分である。

洗浄機構部

洗浄機構部は、減圧弁、洗浄弁等から構成されており、各部の洗浄を行う部分である。

(3) 仕様

仕様 (例) を表 3-18 に示す。

表 3-18 仕様 (例)

項目	仕様
計測原理	アルカリ性ペルオキソ二硫酸カリウム紫外線電気分解-紫外線吸光度法
分解方法	紫外線照射電気分解法 (95)
検出方法	紫外線吸光度法 (測定波長 220nm)
計測範囲	0 ~ 2mgN / L から 0 ~ 200mgN / L
計測時間	1 計測 1 時間
繰返し性	最大目盛値の ±3% 以内、又は ±5% 以内 (希釈の場合)
試薬貯蔵量	2 週間以上計測可能な量
その他	共通事項は表 3-5 のとおり

(4) 維持管理

計測器を良好な状態で使用し、正しい指示値を維持するためには、日常の適切な保守点検が大切である。日常の保守点検の事項、周期、実施方法等は試料の性状、設置場所、配管等によって異なるため、計測器ごとに決めることが重要である。日常の保守点検手順 (例) を図 3-17 に、保守点検表 (例) を表 3-19 に示す。

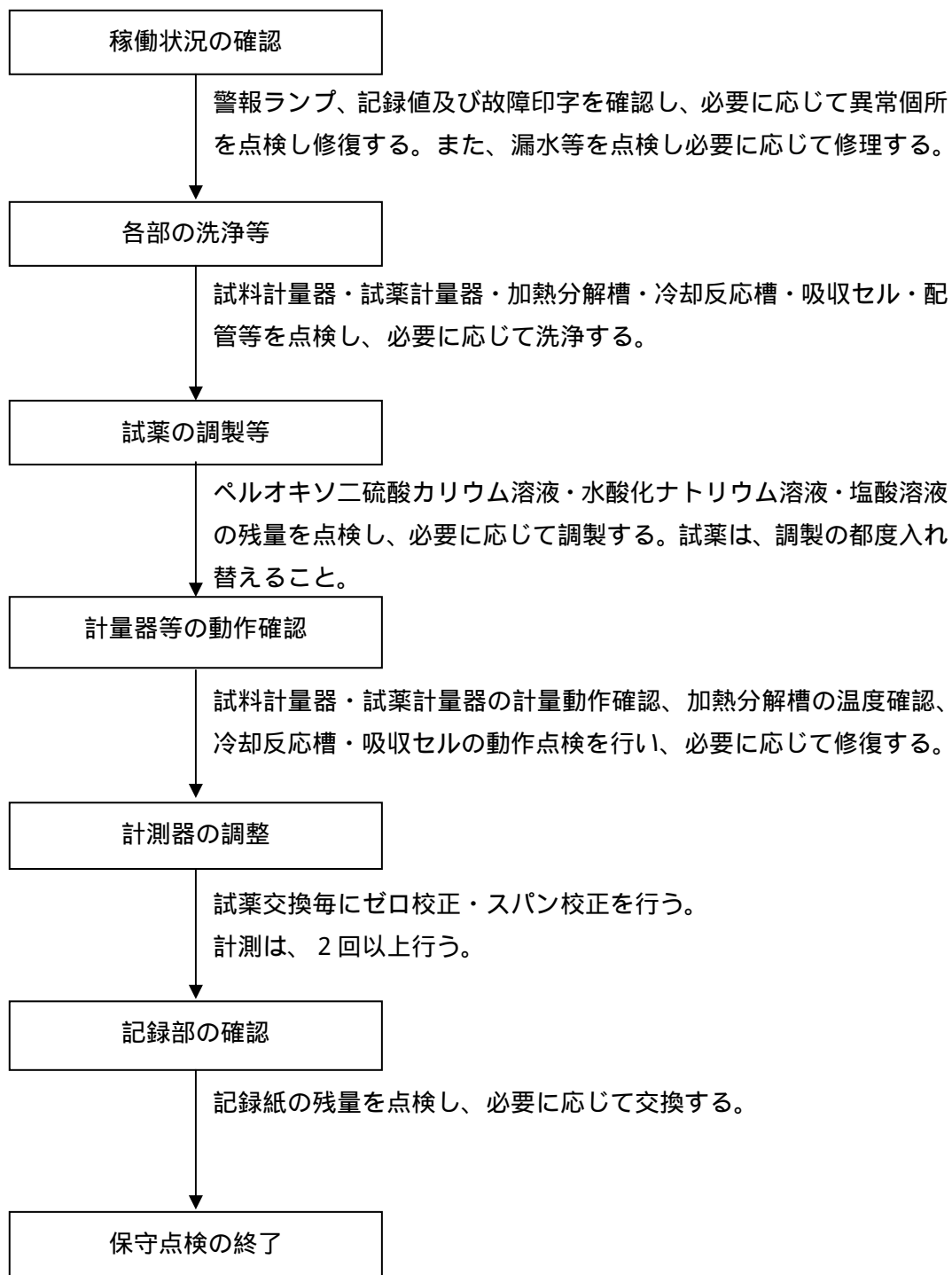


図 3-17 保守・点検手順（例）

（アルカリ性ペルオキシ二硫酸カリウム紫外線電気分解-紫外線吸光光度法）

表 3-19 全室素自動計測器の保守・点検表（例）

（アルカリ性ペルオキソニ硫酸カリウム紫外線電気分解-紫外線吸光度法）

：点検 ：清掃、洗浄（必要に応じて部品などの交換）

対象	保守・点検事項 事 項	内 容	保守・点検周期						実施方法
			始 動 時	毎 日	1 } 2 週	1 } 3 カ 月	6 カ 月	1 年	
試料採水部	採水、排水経路の点検	各部の詰まり及び漏れ等がなく、定常的に流れていること。							目視、チューブは定期的に変換する。
	計量器の動作点検	計量器が正常に動作していること。							目視、定期交換部品の交換。
	計量器の洗浄	計量器の内面に汚れがないこと。							目視、洗浄する。
試薬部	試薬の残量点検	所定の残量があること。							目視
	試薬の補充	正確な濃度の試薬を所定の槽に充填する。							原則的に継ぎ足ししない。
	計量器の動作点検	計量器が正常に動作していること。							目視、定期交換部品の交換。
	計量器の洗浄	計量器の内面が汚れがないこと。							目視
分解部	分解器の動作点検	分解器が正常に動作していること。							目視、定期交換部品の交換。
	分解器の洗浄	分解器の内面が汚れていないこと。							目視
	UVランプの点検	UVランプが点灯すること。							目視
	ヒータの電圧の点検	ヒータに規定の電圧がかかっていること。							テスタで電圧を測定する。
	ヒータの断線の確認	ヒータが断線していないこと。							テスタで抵抗を測定する。
	電解電極の点検	電解電極が作動していること。							
	冷却管の動作点検	冷却管が正常に動作していること。							目視、定期交換部品の交換。
配管部	チューブの点検	チューブに汚れ、きれがないこと。							目視、チューブは定期的に変換する。きれつが入っている時は直ちに交換する。
	ピンチバルブの点検	ピンチバルブが正常に動作しチューブの閉塞又はきれつがないこと。							目視、装置を始動させた時は必ずチューブの閉塞のないことを確認する。
	エアーポンプの点検	正常に動作すること。							目視、必要に応じ交換する。
吸光度計測部	シーケンス動作の点検	指定のタイムチャートにそって正常に動作すること。							目視、指定のタイムチャートにそって正常に動作することを確認する。
	光学計の動作点検	ゼロ校正液で測定する。							計測値を確認する。
	セルの洗浄	セルの内面に汚れがないこと。							目視、塩酸溶液で洗浄する。
	Xeランプの点検	Xeランプが点灯していること。							目視
	ゼロ校正	ゼロ点がずれていないこと。							ゼロ校正液で計測を行う。
	スパン校正	スパンがずれていないこと。							スパン校正液で計測を行う。
指示・記録部	運転及び警報ランプ等の点検	運転中ランプが点灯していること。 警報ランプが点灯していないこと。							目視、異常のある時は計器を点検する。
	チャート送り	チャート送りが円滑であること。							取扱説明書による。
	記録値の点検	エラー印字等のないこと。 計測異常値のないこと。							目視、異常のある時は点検する。
	記録紙の交換	残量の確認							取扱説明書による。

注(1) 「始動時」とは据え付け後、始めて稼働させるときや停止後再稼働させるときのことである。
 (2) 保守・点検の事項、周期、実施方法等は機種や試料の性状等により異なるため、当該機種の取扱説明書によるほか、適宜頻度を上げるなど試料の性状に適した方法によって行う必要がある。

(5) 故障対策

故障は、日常の保守点検時に発見される場合が多い。特に計測値の異常や動作が異常等、日常の目視による異常発見が故障対策の第一歩となる。

計測器の故障の際には、計測原理や各部の機構を熟知した上で処置することが大切である。使用者が処理できる範囲でのトラブルと処置法を表3-20に示す。ここに示されていないトラブルについては、装置の取扱説明書の故障対策を参照し、状況に応じて製造業者又は修理業者に連絡し処置することが望ましい。

表 3-20 全室素自動計測器の故障対策（例）

（アルカリ性ペルオキソ二硫酸カリウム紫外線電気分解-紫外線吸光度法）

現象	点検箇所	状況	処置	
全く動作しない	供給電源	通電されていない	電源を供給する。	
	ヒューズまたは遮断器	断	ヒューズ断の場合は原因を調査、修復後、通電する。	
	給配線又はケーブルの断線	断線	取扱説明書により点検し、修理を行う。	
計測値が異常 (振り切れる) (ばらつく) (高い) (低い)	コネクタ、端子接続部	誤配線・端子ねじのゆるみ	配線の接続を確実にする。ねじのゆるみは締め直す。	
		試料（希釈水）計量部	ピンチバルブのリーク	点検、清掃を行い、修復しない場合はチューブを交換する。
		計量されない	エアー用電磁弁・ポンプの点検、清掃を行う。また、パッキング類・継ぎ手類の漏れを点検する。	
	試薬計量部	計量容量が異なる	容量調整用チューブの挿入位置を点検する。	
		計量されない	試薬ポンプの動作を点検する。場合によっては、分解洗浄する。	
		計量容量が異なる	容量調整用チューブの挿入位置を点検する。	
	加熱分解部	計量値がばらつく	電磁弁・エアー用電磁弁のリークを点検し、必要に応じて交換する。	
		加熱分解部	温度が上がらない	ヒータを点検し、必要に応じて交換する。
		電解していない	電解電極を点検し、必要に応じて交換する。	
	冷却反応部	UVランプが点灯しない	UVランプを点検し、必要に応じて交換する。	
		冷却反応部	冷却しない	冷却水の流入経路を点検する。
		分解液が入らない	電磁弁・エアー用電磁弁のリークエアーポンプ動作を点検し、必要に応じて交換する。	
	吸光度計測部	セル窓・セル内部の汚れ	セル部を点検し、必要に応じて分解洗浄する。	
		光源不良	光源電圧等を点検し、必要に応じて交換する。	
		校正不良	ゼロ・スパン校正をやり直す。場合によっては、校正液も調製し直す。	
	洗浄機構部	洗浄機構部	洗浄水が入らない	電磁弁を点検し、必要に応じて交換する。
		排水しない	電磁弁・エアー用電磁弁・エアーポンプを点検する。	
		洗浄水が漏れる	電磁弁を点検し、必要に応じて交換する。	
試薬貯蔵部	試薬貯蔵部	試薬が不足している	試薬を補充する。	

3.4 全窒素指定計測法

3.4.1 指定計測法の種類

全窒素の指定計測法は、昭和 49 年環境庁告示第 64 号に基づき「日本工業規格 JIS K 0102 [工場排水試験方法]」の総和法と紫外吸光光度法が指定されている。

(1) 紫外吸光光度法

試料にペルオキシ二硫酸カリウムのアルカリ性溶液を加え、高圧蒸気滅菌器中で約 120 に加熱して窒素化合物を硝酸イオンに変えるとともに有機物を分解する。この溶液の pH を 2~3 とした後、硝酸イオンによる波長 220nm の吸光度を測定して、全窒素の濃度を算出する。この方法は、有機物が分解されやすく、少量であり、また、試験に影響する量の臭化物イオン、クロム等を含まない場合に適用する。

(2) 総和法

試料中の亜硝酸態窒素及び硝酸態窒素とアンモニウム態窒素及び有機態窒素を別々に定量し、合計する方法である。

試料に水酸化ナトリウムを加えて蒸留を行い、アンモニウムイオン及び一部の有機窒素化合物の分解で生じたアンモニアを除いた後、デバルダ合金を加えて亜硝酸イオン及び硝酸イオンを還元してアンモニアとし、蒸留によって分離し、インドフェノール青吸光光度法で窒素の量を定量する。別に、試料に硫酸銅、硫酸カリウム、硫酸を加えて加熱分解して有機態窒素をアンモニウムイオンに変えた後、アルカリ性として蒸留し、試料中に含まれるアンモニウムイオンとともに蒸留分離し、インドフェノール青吸光光度法によってその窒素を定量する。先に求めた亜硝酸イオン、硝酸イオン相当の窒素量とを合わせて、全窒素の濃度を算出する。

3.4.2 紫外吸光光度法

(1) 装置及び器具類等

高圧蒸気滅菌器

JIS T 7322 又は JIS T 7324 に規定するもので、約 120 に加熱できるものを用いる。

分解瓶

耐圧の四ふっ化エチレン樹脂瓶又は耐熱、耐圧のガラス瓶で高圧蒸気滅菌器中(120)で使用できるものを用いる。容量は 100mL のものを使用する。使用時に十分な密閉性が保たれるようにパッキングに汚染、損傷のないものを使用する。なお、ガラス製のものは繰り返し使用中にアルカリによって侵されるため、著しく侵されたものは使用しない。

光度計

220nm が測定できる分光光度計を使用する。吸収セルは、石英ガラス製を使用

すること。吸収セルの光を通過する面の汚れに特に注意する。指に触れることにより著しい誤差を生じることがある。

(2) 試薬

水: JIS K 0557 に規定する A 3 の水。

イオン交換装置・精密ろ過装置等で精製した水を用い、最終工程で蒸留法によって精製したもの。又は、これと同等の質が得られる方法で精製した水を用いる。

試薬の調製、空試験等に用いるすべての水は窒素化合物を含んではならない。イオン交換樹脂を用いて得た水は、そのままでは樹脂から溶出した含窒素有機物を含むおそれがあるので使用できない。特に、窒素量の低い試料の測定では、その影響が大きく注意を要する。

塩酸 (1+16) : JIS K 8180 に規定する塩酸を用いて調製する。

塩酸 (1+500) : JIS K 8180 に規定する塩酸を用いて調製する。

水酸化ナトリウム-ペルオキシ二硫酸カリウム溶液: JIS K 8826 に規定する水酸化ナトリウム (窒素測定用) 20g を水 500mL に加えた後、JIS K 8253 に規定するペルオキシ二硫酸カリウム (窒素・りん測定用) 15g を溶かす。使用時に調製する。この溶液の窒素含有量は、0.4mg/L 以下でなければならない。

上記以外の一般に市販されているペルオキシ二硫酸カリウムや水酸化ナトリウムは、その製造方法から少量の窒素化合物を含んでいるので使用しない。

窒素標準液 (0.1mgN/mL) : JIS K 8548 に規定する硝酸カリウムをあらかじめ 105~110 で約 3 時間加熱し、デシケータ中で放冷する。その 0.722g をとり、少量の水に溶かし、全量フラスコ 1000mL に移し入れ、水を標線まで加える。0~10 の暗所に保存する。

窒素標準液 (20 µgN/mL) : 窒素標準液 (0.1mgN/mL) 50mL を全量フラスコ 250mL にとり、水を標線まで加える。使用時に調製する。

(3) 試験操作

図 3-13 に紫外吸光光度法の試験操作フローを示す。

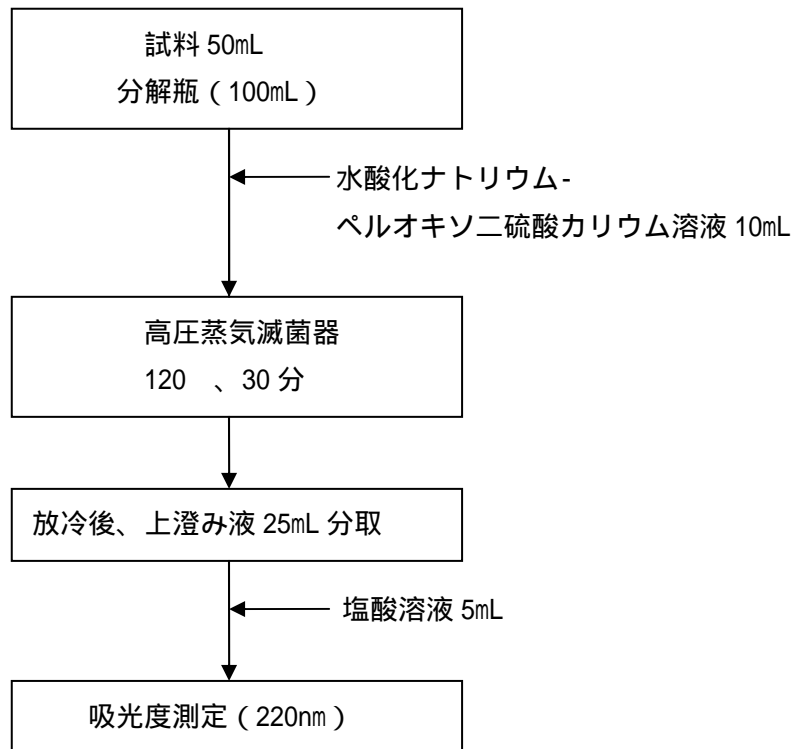


図 3-13 紫外吸光度法の試験操作フロー

a) 試料 50mL を分解瓶にとる。

注・試料 50mL 中の全窒素が 0.1mg 以上の場合には、試料の適量を全量フラスコ 100mL にとり、水を標線まで加えたものを用いる。ただし、試料 50mL 中の全窒素が、0.1mg 以上で pH が 5~9 の範囲にない場合には試料の適量をとって、中和した後に水を標線まで加えたものを用いる。

試料が微生物等の作用で変質し、測定値が変化することがあるため、試験は、試料採取後、直ちに行った方がよい。やむを得ず保存する場合は、0~10 の暗所に置く。

b) 水酸化ナトリウム-ペルオキシ二硫酸カリウム溶液 10mL を加え、直ちに密栓して混合する。

注・ペルオキシ二硫酸カリウムの添加量は、0.3g となるが、酸化できる有機物の量はそれほど多くない。有機物の多い試料の場合は、希釈してから分解操作をする。また、過度に添加すると空試験値が高くなるため、正確に添加する。

c) 高压蒸気滅菌器に入れて加熱し、約 120 に達してから 30 分間加熱分解する。

d) 分解瓶を高压蒸気滅菌器から取り出し、放冷する。

e) 上澄み液 25mL をビーカー 50mL に分取する。

注・水酸化物の沈殿を含まないように注意する。必要に応じ、孔径 1 μ m 以下のガラス繊維ろ紙を用いてろ過し、初めのろ液 5~10mL を捨てた後のろ液を用いる。

f) 塩酸 (1+16) 5mL を加えて溶液の pH を 2~3 に調節する。

注・硝酸イオンの吸収は、広範囲の pH で同一であるが、pH が高いと炭酸イオン等による吸収があるため注意を要する。

g) 溶液の一部を吸収セルに移し、波長 220nm の吸光度を測定する。

注・臭化物イオンは、220nm に吸収をもち妨害する。海水は、約 70mg/L の臭化物イオンを含んでおり、従って、この方法は海水には適用しにくい。
ペルオキシ二硫酸カリウムは、220nm に吸収をもつが、加熱分解され影響しない。

h) 空試験として水 50mL を分解瓶にとり、b)~g) の操作を行って、吸光度を測定し、試料について得た吸光度を補正する。

i) 検量線から e) で分取した溶液中の全窒素の量を求め、次の式によって試料中の全窒素の濃度 (mgN/L) を算出する。

$$N = a \times (60 / 25) \times (1000 / 50)$$

ここに、N: 全窒素濃度 (mgN/L)

a: e) で分取した溶液 25mL 中の全窒素 (mg)

[検量線] 窒素標準液 (20 μ gN/mL) 1~10mL を段階的に全量フラスコ 100mL にとり、水を標線まで加える。その 25mL をそれぞれビーカー 50mL にとり、塩酸 (1+500) 5mL を加えた後、一部を吸収セルに移し、波長 220nm の吸光度を測定する。別に、空試験として水 25mL をビーカー 50mL にとり、塩酸 (1+500) 5mL を加えた後、波長 220nm の吸光度を求め、窒素標準液について得た吸光度を補正する。採取した 25mL 中の窒素の量と吸光度の関係線を作成する。

a) の操作で、試料の適量を分取した場合は、次の式によって試料中の全窒素の濃度 (mgN/L) を算出する。

$$N = a \times (60 / 25) \times (1000 / 50) \times (100 / V)$$

ここに、N: 全窒素濃度 (mgN/L)

a: e) で分取した溶液 25mL 中の全窒素 (mg)

V: 試料 (mL)

3.4.3 総和法

詳細は、JIS K 0102 参照。

4. 全りん自動計測器

4.1 性能基準と管理基準

特定排出水の全りんに関する汚染状態の計測に用いる自動計測器は、導入時に一定の性能を満足していること、その後の稼働時においても一定の性能が維持されていることが必要である。

なお、自動計測器の導入に当たっては、特定排出水の年間を通じた全りん濃度の平均値が、計測範囲の中央付近となるように最大目盛値を設定し、性能基準及び管理基準の確認試験はこの状態で行う。

以下に、自動計測器の性能基準及び管理基準を示す。

4.1.1 性能基準

導入時に満足していなければならない性能基準を、表4-1に示す。

ここで、ゼロ校正液及び標準試料溶液の計測は、自動計測器の基本性能を確認するものであり、実試料の計測はその試料への適合性を確認するものである。

表4-1 性能基準

計測対象	計測回数	繰返し計測における許容差
ゼロ校正液	3回以上	自動計測器による各計測値とその平均値との差が最大目盛値の±5%以内であること。
標準試料溶液	3回以上	自動計測器による計測値の平均値と、標準試料溶液濃度との差が標準試料溶液濃度の±10%以内又は±0.03mgP/L以内であること。
実試料	3回以上	指定計測法(1)による測定値(3回以上)の平均値と自動計測器による計測値の平均値との誤差率(2)が±10%以内又はその差が、±0.03mgP/L以内であること。

注(1) 全りんの指定計測法は、ペルオキシ二硫酸カリウム分解法(JIS K0102 46.3.1)、硝酸-過塩素酸分解法(JIS K0102 46.3.2)及び硝酸・硫酸分解法(JIS K0102 46.3.3)である。

(2) 誤差率は、次式により求める。

$$\text{誤差率(\%)} = \frac{[\text{自動計測器の計測値の平均値}] - [\text{指定計測法の測定値の平均値}]}{[\text{指定計測法の測定値の平均値}]} \times 100$$

(備考) 実試料試験は、最大目盛値の50%以上の濃度で行うべきであるが、極めて困難な場合には、最大目盛値の50%に満たない濃度の実試料で試験を行い、許容差の判定は、誤差率の代わりに誤差(%FS, FS=最大目盛値)により行う。誤差が、±5%FS以内又は±0.03mgP/L以内であること。

$$\text{誤差(\%FS)} = \frac{[\text{自動計測器の計測値の平均値}] - [\text{指定計測法の測定値の平均値}]}{[\text{自動計測器の最大目盛値}]} \times 100$$

最大目盛値の50%以上で行うことが極めて困難な場合の例

機器の最小レンジを使用しても、最大目盛値の50%以上にならない場合(濃度が低い場合)
 濃度変動が大きく、最大濃度にあわせて測定レンジを設定すると、通常の濃度が最大目盛値の50%以上にならない場合
 その他、困難な事情がある場合

4.1.2 管理基準

稼働時における自動計測器が満足していなければならない管理基準を、表4-2に示す。

ここで、ゼロ校正液及び標準試料溶液の計測は、自動計測器の基本性能を確認するものであり、実試料の計測はその試料への適合性を確認するものである。

稼働中の自動計測器については定期的に試験を行い、必要な管理基準を満足していることを確認する。

なお、管理基準を満足していないことが確認された場合には、取扱説明書に従い点検し、また試料の水質変動も考慮して再度試験を行う。その後管理基準を満足していることを確認し、汚染状態の計測に使用する。

表4-2 管理基準

計測対象	計測回数	繰返し計測における許容差
ゼロ校正液	3回以上	自動計測器による各計測値とその平均値との差が最大目盛値の±5%以内であること。
標準試料溶液	3回以上	自動計測器による計測値の平均値と、標準試料溶液濃度との差が標準試料溶液濃度の±15%以内又は±0.05mgP/L以内であること。
実試料	3回以上	指定計測法(1)による測定値(3回以上)の平均値と自動計測器による計測値の平均値との誤差率(2)が±15%以内又はその差が、±0.05mgP/L以内であること。

注(1) 全りんの指定計測法は、ペルオキソ二硫酸カリウム分解法(JIS K0102 46.3.1)、硝酸-過塩素酸分解法(JIS K102 46.3.2)及び硝酸・硫酸分解法(JIS K0102 46.3.3)である。

(2) 誤差率は、次式により求める。

$$\text{誤差率(\%)} = \frac{[\text{自動計測器の計測値の平均値}] - [\text{指定計測法の測定値の平均値}]}{[\text{指定計測法の測定値の平均値}]} \times 100$$

(備考) 実試料試験は、最大目盛値の50%以上の濃度で行うべきであるが、極めて困難な場合には、最大目盛値の50%に満たない濃度の実試料で試験を行い、許容差の判定は、誤差率の代わりに誤差(%FS、FS=最大目盛値)により行う。誤差が、±7.5%FS以内又は±0.05mgP/L以内であること。

$$\text{誤差(\%FS)} = \frac{[\text{自動計測器の計測値の平均値}] - [\text{指定計測法の測定値の平均値}]}{[\text{自動計測器の最大目盛値}]} \times 100$$

最大目盛値の50%以上で行うことが極めて困難な場合の例

機器の最小レンジを使用しても、最大目盛値の50%以上にならない場合(濃度が低い場合)
濃度変動が大きく、最大濃度にあわせて測定レンジを設定すると、通常の濃度が最大目盛値の50%以上にならない場合

その他、困難な事情がある場合

4.2 性能基準、管理基準の確認試験

自動計測器が性能基準及び管理基準を満たしているか否かは、ゼロ校正液及びスパン校正液で自動計測器の目盛校正を行った後、ゼロ校正液、標準試料溶液及び実試料をそれぞれ3回以上計測し、その繰返し計測における許容差により確認を行う。

4.2.1 ゼロ校正液、スパン校正液、標準試料溶液及び実試料の調製

(1) ゼロ校正液

ゼロ校正液はJIS K 0557で規定する水の種別A3の水で、りん化合物を含まないものを用いる。

このゼロ校正液は、自動計測器の目盛校正及びゼロ校正液の繰返し計測における許容差の確認試験に用いる。

(2) スパン校正液

スパン校正液は、スパン校正原液を自動計測器の最大目盛値に見合う濃度（例えば 80～100%）に希釈して用いる。以下にスパン校正原液及びスパン校正液の調製方法の例を示す。詳細については自動計測器の取扱説明書を参照する。

スパン校正原液

スパン校正原液としてりん濃度200mgP/Lのりん酸二水素カリウム溶液を次のとおり調製する。

JIS K 9007に規定するりん酸二水素カリウム（pH標準液用）を 105 ± 2 で約2時間加熱し、デシケータ中で放冷する。そのうち0.879gをとり、少量のゼロ校正液に溶かして、全量フラスコ1000mLに入れ、ゼロ校正液を標線まで加える。

スパン校正液

スパン校正原液をゼロ校正液で希釈して調製する（表4-3のスパン校正液調製表（例）参照）。

例えば10mgP/Lのスパン校正液の場合には、スパン校正原液50mLを全量フラスコ1000mLにとり、ゼロ校正液を標線まで加える。

このスパン校正液は、自動計測器の目盛校正に用いる。

表 4-3 スパン校正液調製表（例）

スパン校正液濃度	全量フラスコ	スパン校正原液の採取量
1.0 mgP / L	1000 mL	5 mL
2.0 mgP / L	1000 mL	10 mL
5.0mgP / L	1000 mL	25 mL
10 mgP / L	1000 mL	50 mL
20 mgP / L	500 mL	50 mL
50 mgP / L	200 mL	50 mL
100 mgP / L	200 mL	100 mL

(3) 標準試料溶液

標準試料溶液は、標準試料原液を自動計測器の測定範囲に見合う濃度（例えば最大目盛値の中央値付近の濃度）に希釈し、指定計測法によって全りん濃度を確認して用いる。

標準試料原液

標準試料原液としてりん濃度200mgP / Lのアデノシン5'-三りん酸二ナトリウム三水和物・フェニルりん酸二ナトリウムn水和物混合液(アデノシン5'-三りん酸二ナトリウム三水和物:100mgP / L・フェニルりん酸二ナトリウムn水和物100mgP / L)を、次のとおり調製する。

アデノシン5'-三りん酸二ナトリウム三水和物0.65gをゼロ校正液約300mLに溶かし冷却した後、フェニルりん酸二ナトリウムn水和物0.82gを溶かして、それらを全量フラスコ1000mLに入れ、ゼロ校正液を標線まで加える。

標準試料溶液

標準試料原液をゼロ校正液で希釈して調製する。（表4-4 標準試料溶液調製表（例）参照）

例えば10mgP / Lの標準試料溶液を調製する場合には、標準試料原液50mLを全量フラスコ1000mLにとり、ゼロ校正液を標線まで加える。

アデノシン5'-三りん酸二ナトリウム三水和物及びフェニルりん酸二ナトリウムn水和物にはJISに規定されたものがないので、作成した標準試料溶液は指定計測法によって全りんの実濃度を確認して用いる。

この標準試料溶液は自動計測器による計測値と標準試料溶液濃度との、差の確認試験に用いる。

表4-4 標準試料溶液調製表（例）

標準試料溶液濃度 ⁽¹⁾	全量フラスコ	標準試料原液の採取量
1.0 mgP / L	1000 mL	5 mL
2.0 mgP / L	1000 mL	10 mL
5.0mgP / L	1000 mL	25 mL
10 mgP / L	1000 mL	50 mL
20 mgP / L	500 mL	50 mL
50 mgP / L	200 mL	50 mL
100 mgP / L	200 mL	100 mL

注⁽¹⁾ 作成した標準試料溶液は、必ず指定計測法により全りんの実濃度を確認する。

(4) 実試料

試料採取装置から自動計測器の試料水槽に導入される試料を、実試料として必要量採取する。

採取した試料は十分かくはんしてSS分等を均一に分散させた後、指定計測法及び自動計測器の計測用として、二つに分割する。

この実試料は、指定計測法による測定値の平均値と、自動計測器による計測値の平均値との誤差率の確認試験に用いる。

4.2.2 性能基準、管理基準の確認試験の手順

(1) 目盛校正

目盛校正は、自動計測器内各部の汚れ等を除去した後に行う。目盛校正は、ゼロ及びスパン校正を行うことにより実施する。自動計測器の一般的なゼロ及びスパン校正の手順の例を図4-1に示す。なお、詳細については取扱説明書を参照する。

目盛校正を行った後、図4-2の手順でゼロ校正液、標準試料溶液及び実試料の計測を行い、それぞれの基準を満足していることを確認する。

(2) ゼロ校正液の計測

ゼロ校正液を3回以上計測し、その計測値の平均値と各計測値との差が、基準を満足していることを確認する。

(3) 標準試料溶液の計測

標準試料溶液を3回以上計測し、計測値の平均値と標準試料溶液濃度（溶液作成時に確認した実濃度）との差が、基準を満足していることを確認する。

(4) 実試料の計測

実試料を3回以上計測し、その平均値を求める。

その平均値と、次項(5)に記してある指定計測法による測定値の平均値との誤差率が、基準を満足していることを確認する。また、沈殿物がある場合は十分かくはんして、均一に分散させた後に計測を行う。

(5) 指定計測法による測定

自動計測器により計測したものと同一の実試料を、全りんの指定計測法であるペルオキシ二硫酸カリウム分解法(JIS K0102 46.3.1)、硝酸-過塩素酸分解法(JIS K0102 46.3.2)あるいは硝酸-硫酸分解法(JIS K0102 46.3.3)により3回以上の測定を行う。

なお、測定は試料採取後速やかに行うことが試料の変質を防ぐ上で、大切である。また、沈殿物がある場合は十分かくはんして、均一に分散させた後に測定を行う。

このとき標準試料溶液についても3回以上の測定を行っておき、その測定値の平均値と標準試料溶液の濃度(溶液作成時に確認した実濃度)との差が、表4-1及び表4-2に示した自動計測器と同じ基準を満足しており、測定操作に問題のなかったことを確認しておく。

(注意事項)

(1) 自動計測器の最大目盛値の設定(レンジの設定)

特定排出水の年間を通じた最大濃度(あるいは排水基準値)を含み、かつ常用濃度において総量規制で必要とされる精度が満足される様に、最大目盛値を設定することが望ましい。

両方の要求を満足することが不可能な場合には、欠測を防ぐために、常用濃度における計測精度をある程度犠牲にしてレンジを大きめに設定するか、あるいは常用濃度における計測制度を優先させて、レンジを小さめに設定するかの判断が必要になる。

例えば、レンジの最大目盛値が、常用濃度の5倍を超えないことを目安とする。

(2) 実試料試験

試料採取装置から自動計測器の試料水槽に導入される試料を実試料として必要量採取する。

採取した試料は十分かくはんしてSS分等を均一に分散させた後、指定計測法および自動計測器の計測用として二つに分割する。

容器に採取した実試料を、試料採取装置を介さずに直接計器に導入する。

手分析用の試料も、この容器から採取する。

自動計測器での計測中も、必要に応じてスターラ等でかくはんし試料の均一性確保に努める。

指定計測法の測定は試料採取後速やかに行う。沈殿物やSSがある場合は十分かくはんして、均一に分散させた後計測を行う。

試料濃度は、最大目盛値の50%以上とすることが、望ましい。

許容差を外れた場合には、試料の経時変化についても検討を行う。

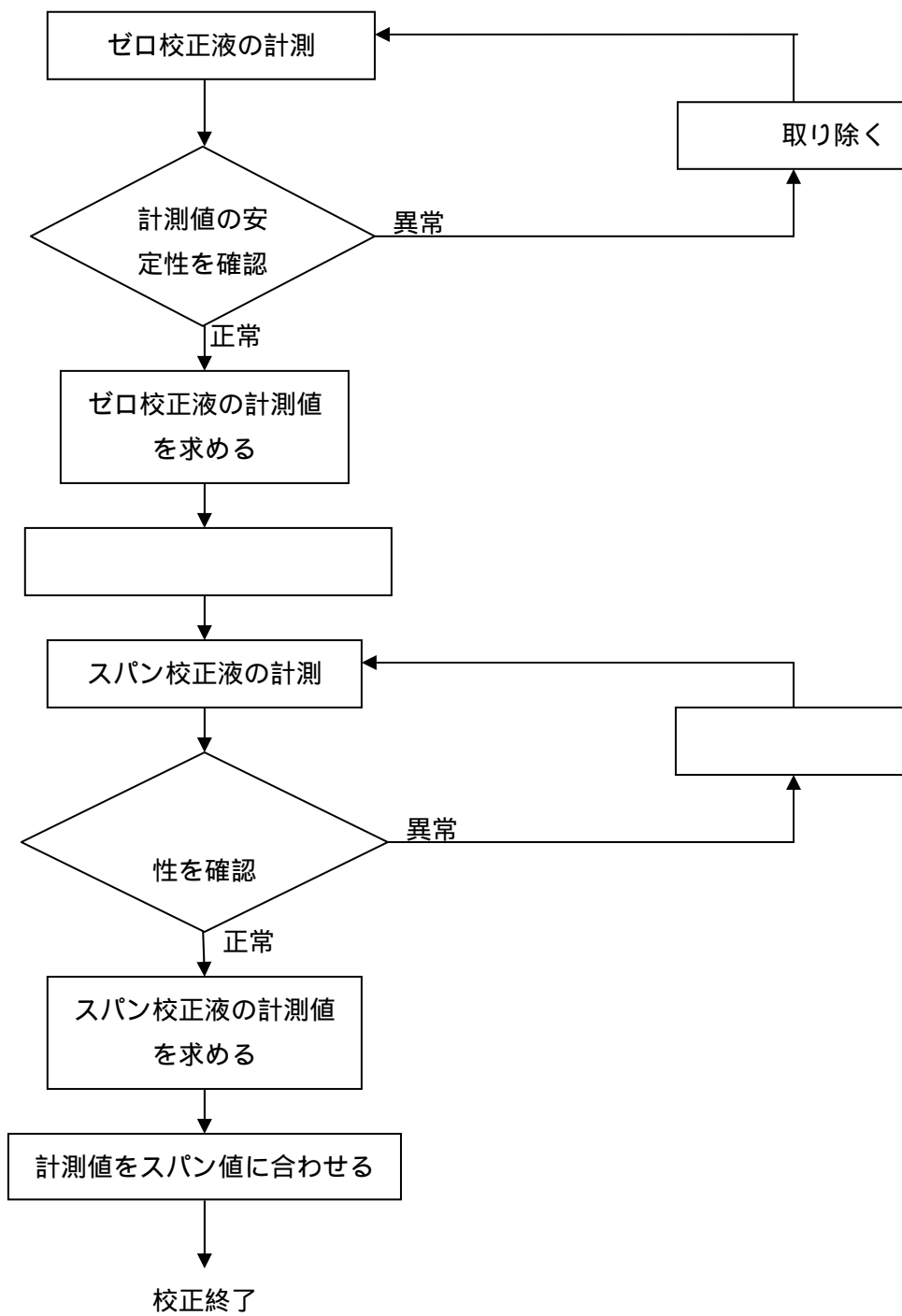


図4-1 ゼロ及びスパン校正の手順（例）

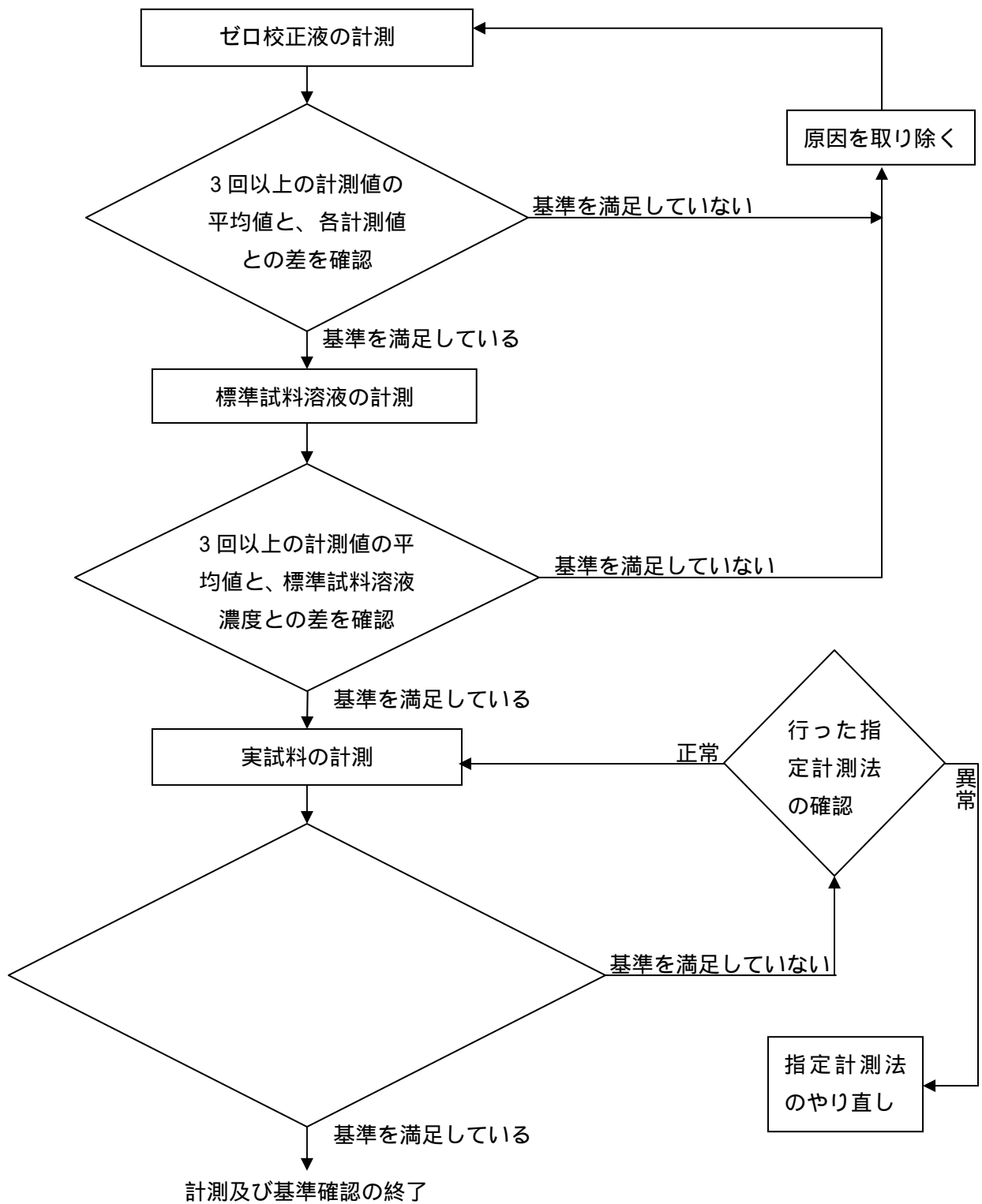


図4-2 計測及び基準確認の手順（例）

4.3 全りん自動計測器の概要

現在市販されている全りん自動計測器には次のような方式がある。

- (1) ペルオキシ二硫酸カリウム分解-モリブデン青吸光光度法 (120)
- (2) ペルオキシ二硫酸カリウム紫外線分解-モリブデン青吸光光度法 (95)
- (3) ペルオキシ二硫酸カリウム分解・FIA-モリブデン青吸光光度法 (150 又は 160)
- (4) 光触媒併用紫外線電気分解-モリブデン青吸光光度法 (95)
- (5) ペルオキシ二硫酸カリウム分解-モリブデン黄クーロメトリ法 (160)

これらの全りん自動計測器の計測原理、構成、仕様の詳細は 4.3.1～4.3.5 に示す。
ここでは共通的な仕様(例)を表 4-5 に示す。

表 4-5 全りん自動計測器の共通仕様(例)

項目	仕様	備考
計測原理	機種により異なる	各計測原理の項に記載
分解方法	機種により異なる	各計測原理の項に記載
検出方法	機種により異なる	各計測原理の項に記載
計測範囲(例)	0～0.5mgP/L から 0～50mgP/L 等 (希釈の場合を含む)	各計測原理の項に記載
計測時間	1 計測 1 時間以内	各計測原理の項に記載
繰返し性	最大目盛値の ±5% 以内	3 回計測平均値との偏差
直線性	最大目盛値の ±5% 以内	3 回計測平均値との偏差
ゼロ、スバンドリフト	最大目盛値の ±5% 以内	24 時間
試薬貯蔵量	2 週間以上計測可能な量	
希釈水及び洗浄水	りん化合物を含まないこと	JIS K 0557 で規定する水の種別 A3 の水
試料条件	温度：2～40	
設置環境条件	温度：2～40 湿度：85% 以下 その他：直射日光、振動衝撃、腐食性ガス、ダスト、誘導障害等のないこと	
電源電圧	AC100V ± 10V、50 又は 60Hz	
耐電圧	AC1000V、1 分間で異常のないこと	
絶縁抵抗	2M 以上 (DC500V)	JIS C 1302

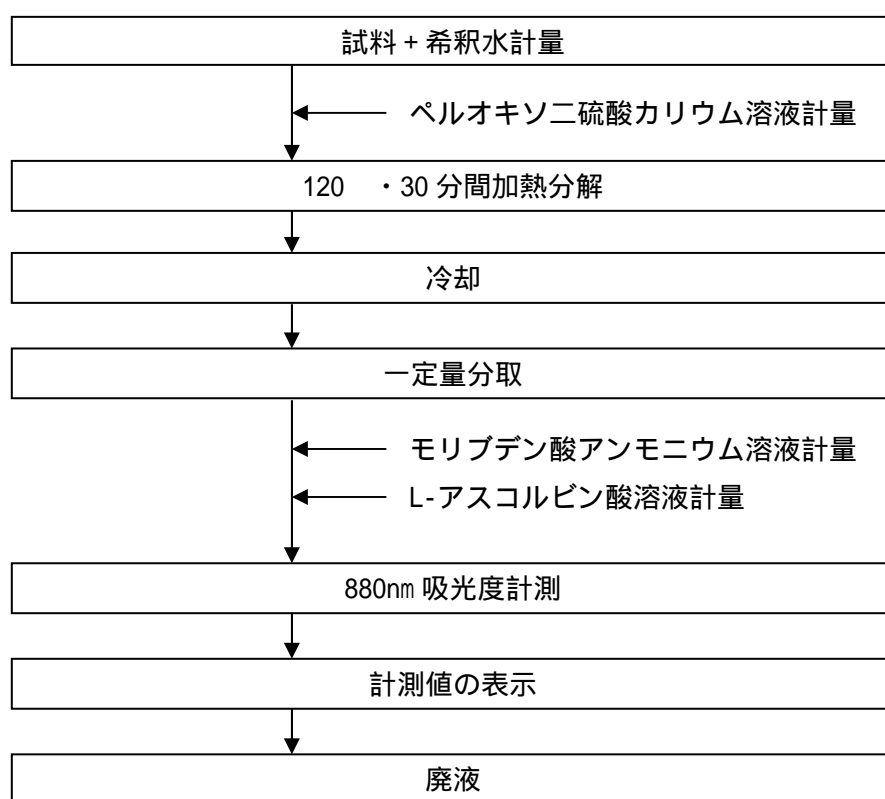
次ページへ続く

項目	仕様	備考
記録計	内蔵又は外部出力により外部の記録装置と接続できること	
外部出力信号	計測値（電流又は電圧出力） 電源断、保守中、警報（接点出力）	取扱説明書に記載
外部入力信号	外部始動信号（接点入力）	取扱説明書に記載
試薬の特性及び品質	各機種による	取扱説明書に記載
廃液の処理方法	各機種による	取扱説明書に記載

4.3.1 全りん自動計測器(ペルオキシ二硫酸カリウム分解-モリブデン青吸光光度法 (120))

(1) 計測原理

適量の試料にペルオキシ二硫酸カリウム溶液を加え、120 で30分間加熱し酸化分解を行い、りん化合物をりん酸イオンに分解する。分解された試料を、適温に冷却した後一定量を分取し、モリブデン酸アンモニウム溶液を加え、さらにL-アスコルビン酸溶液で還元し、モリブデン青を生成させる。得られたモリブデン青を880nmの波長にて吸光度を求め、試料の全りん濃度を計測する。この計測方法は、指定計測法に準拠している。計測動作例を図4-3に示す。



注1 希釈水は、りん化合物を含まない処理された水を使用すること。

注2 廃液は、装置の取扱説明書に記載された方法等で適切に処理すること。

図4-3 全りん自動計測器の計測動作(例)
(ペルオキシ二硫酸カリウム分解-モリブデン青吸光光度法)

(2) 構成

計測器は試薬貯蔵部、試料(希釈水)・試薬計量部、加熱分解部、冷却反応部、吸光度計測部、洗浄機構部、制御部及び指示・記録・外部入出力部で構成される。装置構成例を図4-4 に示す。

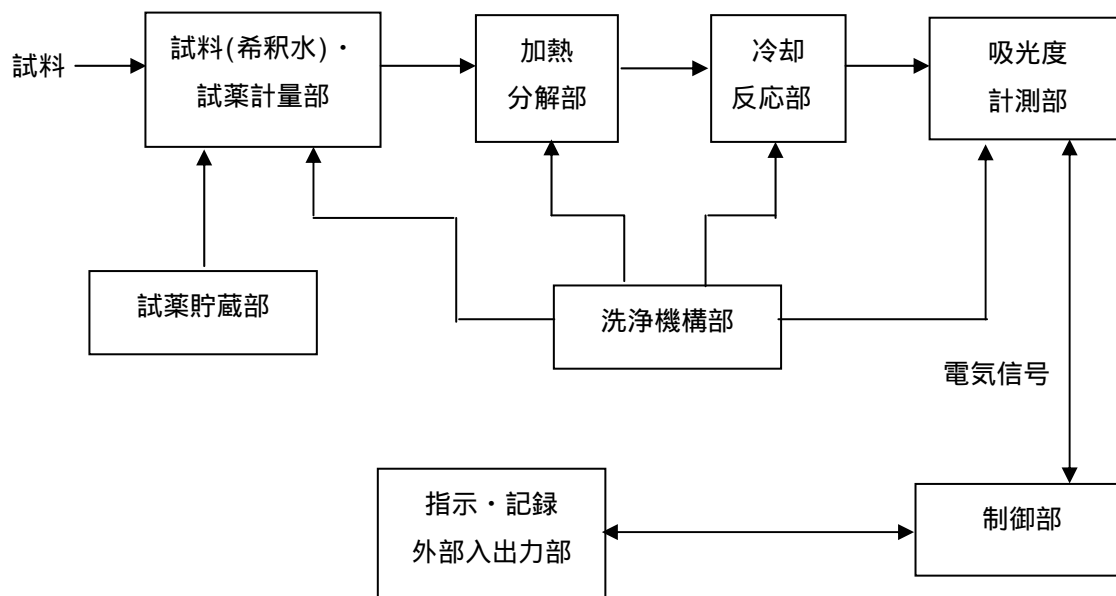


図4-4 全りん自動計測器の装置構成(例)
(ペルオキシ二硫酸カリウム分解-モリブデン青吸光度法)

試薬貯蔵部

試薬貯蔵部は、ペルオキシ二硫酸カリウム溶液、モリブデン酸アンモニウム溶液、(亜硫酸水素ナトリウム溶液)及びL-アスコルビン酸溶液を、2週間以上運転可能な量が貯蔵できる貯槽で構成されている。

試料(希釈水)・試薬計量部

試料(希釈水)・試薬計量部は、試料(希釈水)や試薬を正確に計量し、所定の部分に送液される機能を持ち、試料計量器、希釈水計量器、ペルオキシ二硫酸カリウム溶液計量器、モリブデン酸アンモニウム溶液計量器、(亜硫酸水素ナトリウム溶液計量器)及びL-アスコルビン酸溶液計量器等で構成されている。

加熱分解部

加熱分解部は、温度計、ヒータ及び耐酸耐圧製容器より構成されている。内部温度は120℃に制御され、30分間加熱して試料を酸化分解する。

冷却反応部

冷却反応部は、冷却器、温度計、かくはん器及び冷却反応槽より構成されている。分解した試料を適温まで冷却させ一定量を計量し、モリブデン酸アンモニウム及びL-アスコルビン酸を添加し、モリブデン青を安定に発色させる機能をもっている。なお、発色は吸光度計測部で行っているものである。

吸光度計測部

吸光度計測部は、光源ランプ、吸収セル、干渉フィルタ(880nm)及び検出器より構成されている。モリブデン青の吸収である880nm付近の吸光度を計測する部分である。

制御部

制御部は、各機能部の制御、各センサ信号の処理及び計測値の演算等を行う部分である。

表示・記録・外部入出力部

表示・記録部は、計測工程や制御信号等の表示器及び計測値を記録する記録器より構成される。また、外部入出力部は、入力接点信号、出力接点信号及び計測値出力信号を外部に出すための部分である。

洗浄機構部

洗浄機構部は、洗浄水槽、洗浄弁等から構成されており、各部の洗浄を行う部分である。

(3) 仕様

仕様例を表 4-6 に示す。

表 4-6 仕様(例)

項目	仕様
計測原理	ペルオキシニ硫酸カリウム分解-モリブデン青吸光度法
計測範囲	0~0.2mgP/L から 0~10mgP/L 等
分解方式	加熱分解法(120)
検出方式	モリブデン青吸光度法(測定波長 880nm)
計測時間	1 計測 60 分
繰返し性	最大目盛値の±3%等
その他	共通事項は表 4-5 のとおり

(4) 維持管理

計測器を良好な状態で使用し、正しい指示値を維持するためには、日常の適切な保守点検が大切である。日常の保守点検の事項、周期、実施方法等は試料の性状、設置場所、配管等によって異なるため、計測器ごとに決めることが重要である。日常の保守点検手順(例)を図 4-5 に、保守点検表(例)を表 4-7 に示す。

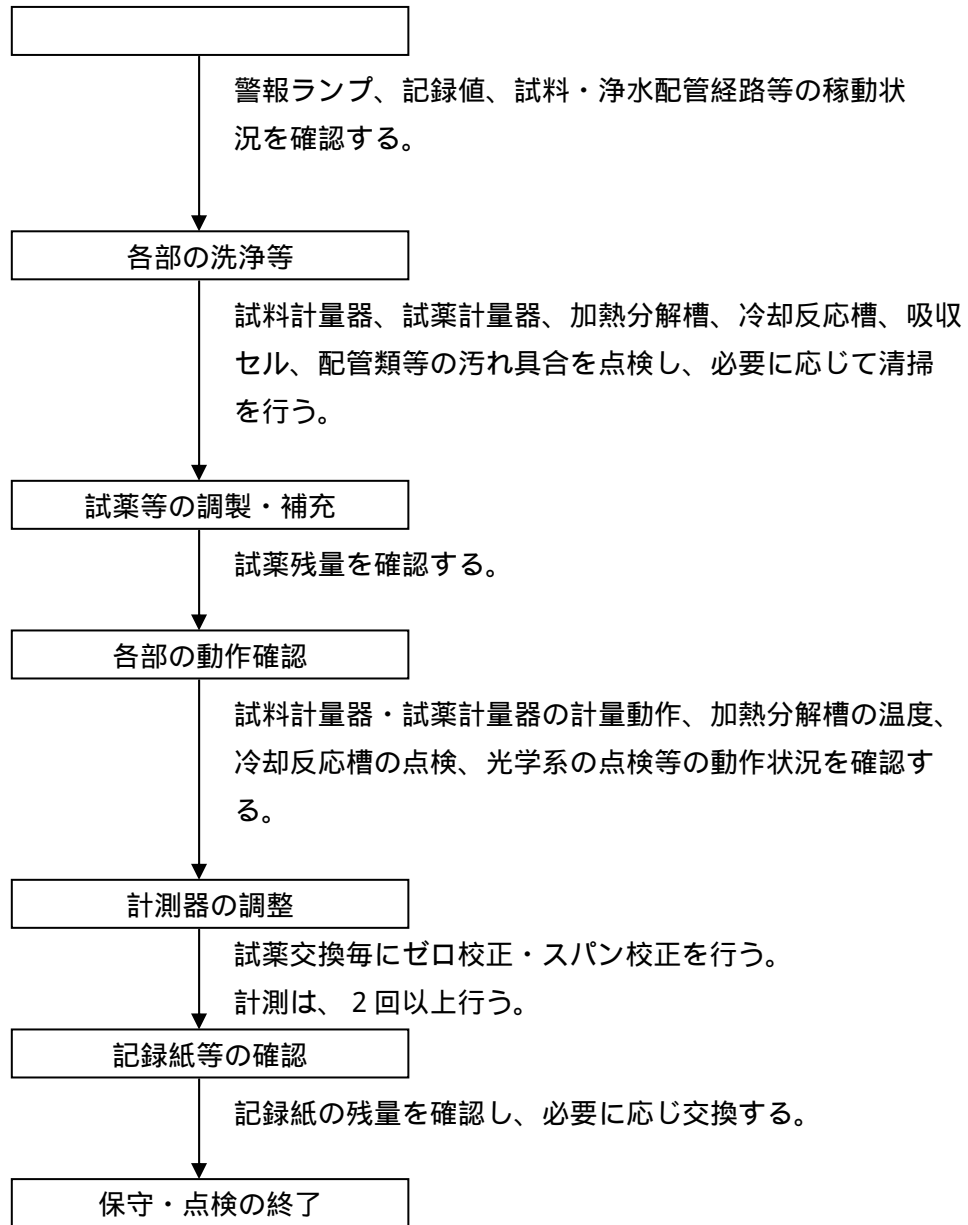


図 4-5 保守・点検手順(例)

(ペルオキシ二硫酸カリウム分解-モリブデン青吸光光度法)

(5) 故障対策

故障は、日常の保守点検時に発見される場合が多い。特に計測指示の異常や動作が異常等、日常の目視による異常発見が故障対策の第一歩となる。

計測器の故障の際には、計測原理や各部の機構を熟知した上で処置することが大切である。使用者が処理できる範囲でのトラブルと処置法を表 4-8 に示す。ここに示されていないトラブルについては、装置の取扱説明書の故障対策を参照し、状況に応じて製造業者又は修理業者に連絡し処置することが望ましい。

表 4-8 全りん自動計測器の故障対策(例)

(ペルオキシ二硫酸カリウム分解-モリブデン青吸光光度法)

現象	点検箇所	状況	処置
全く動作しない	供給電源	通電されていない	電源を投入する。
	ヒューズまたは、遮断器	断	原因を調べ復旧後通電する。コネクタ端子等の緩み、脱落がないか調べる。
	コネクタ、端子の接続部	接触不良	配線の接続を確実にする。ねじの緩みは締める。
計測値が異常 (振り切れる) (ばらつく) (高い) (低い)	試料(希釈水)・試薬計量部	液面検出器の動作不良	コネクタ端子等の緩みがないか調べる。必要に応じ、検出器の交換を行う。
		計量容量が変化する	計量弁の開閉動作、導入ポンプの動作を確実にする。
	加熱分解部	温度が上がらない	コネクタ端子等の緩み脱落がないか調べる。温度検出器に故障がないか調べる。ヒータが切れていないか調べる。
		圧漏れ、液漏れがある	パッキン部の点検又は交換を行う。電磁弁に故障がないか調べる。
	冷却反応部	設定温度にならない	冷却器の水量が確保されているか確認する。
		試薬の計量不良	試薬の計量器に問題がないか調べる。
	吸光度計測部	ゼロ点、スパン点が大きくずれる	吸収セルの洗浄を行う。光学系にずれがないか調べる。光学系のコネクタの緩みは締める。必要に応じ、ランプの交換を行う。
	洗浄機構部	洗浄水が汚れた	原因を取り除き貯蔵槽を洗浄する。必要に応じ、イオン交換樹脂、活性炭等の交換を行う。
		洗浄水がこない	配管の接続部を増し締めする。詰りがあれば原因を取り除く。
	試薬貯蔵部	試薬の消費が少ない	配管の接続部を増し締めする。詰りがあれば原因を取り除く。

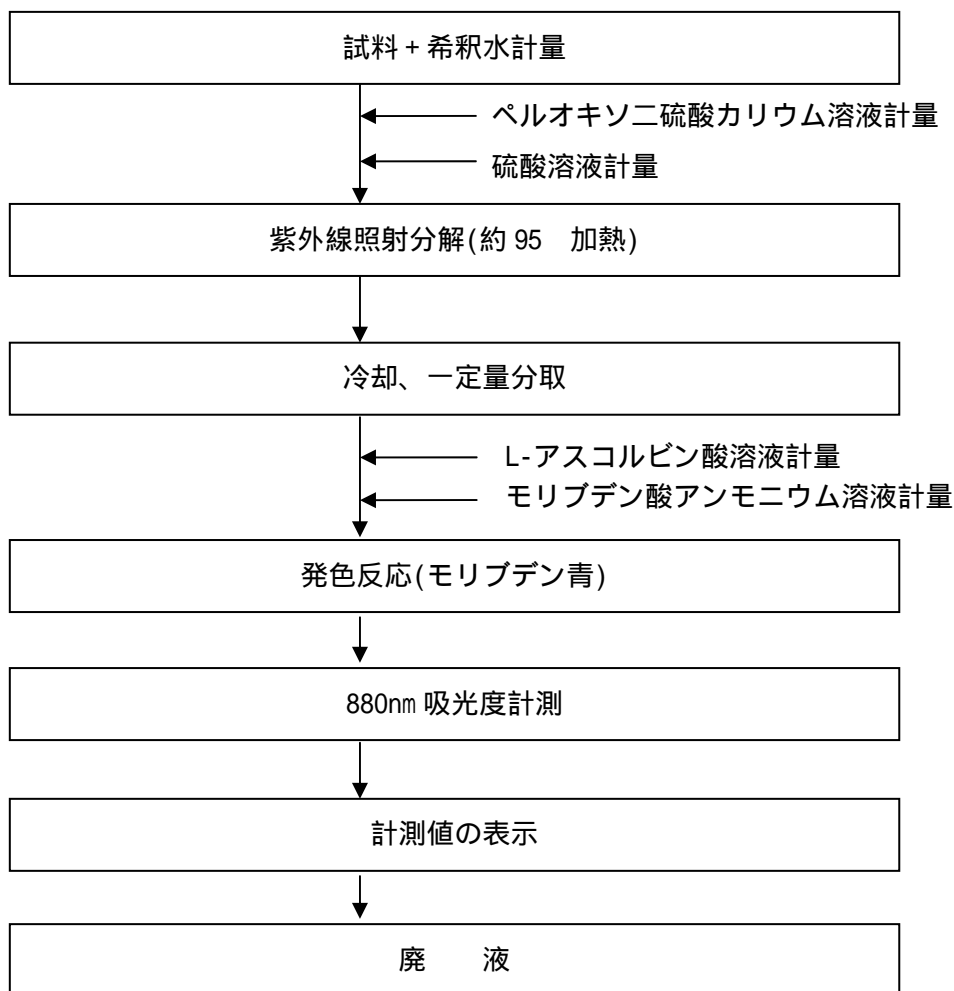
4.3.2 全りん自動計測器(ペルオキシ二硫酸カリウム紫外線分解-モリブデン青吸光度法(95))

(1) 計測原理

試料にペルオキシ二硫酸カリウム溶液及び硫酸溶液を加え、約95 の温度で紫外線を照射し、酸化分解を行い、りん化合物をりん酸イオンに分解する。この溶液にL-アスコルビン酸溶液とモリブデン酸アンモニウム溶液を加え発色させた後、880nm波長にて吸光度を計測し、試料中の全りん濃度を計測する。

この計測方法は、指定計測法の120 、30分加熱分解の高温高压の分解にかえて、紫外線照射による常圧分解にしたのが特長である。

計測動作例を図4-6に示す。



注1 希釈水は、りん化合物を含まない処理された水を使用すること。

注2 廃液は、装置の取扱説明書に記載された方法等で適切に処理すること。

図 4-6 全りん自動計測器の計測動作(例)

(ペルオキシ二硫酸カリウム紫外線分解-モリブデン青吸光度法)

(2) 構成

計測器は試薬貯蔵部、試料(希釈水)・試薬計量部、集合管、紫外線分解部、冷却沈殿部、吸光度計測部、洗浄機構部、制御部、指示・記録・外部入出力部で構成される。

装置構成例を図4-7に示す。

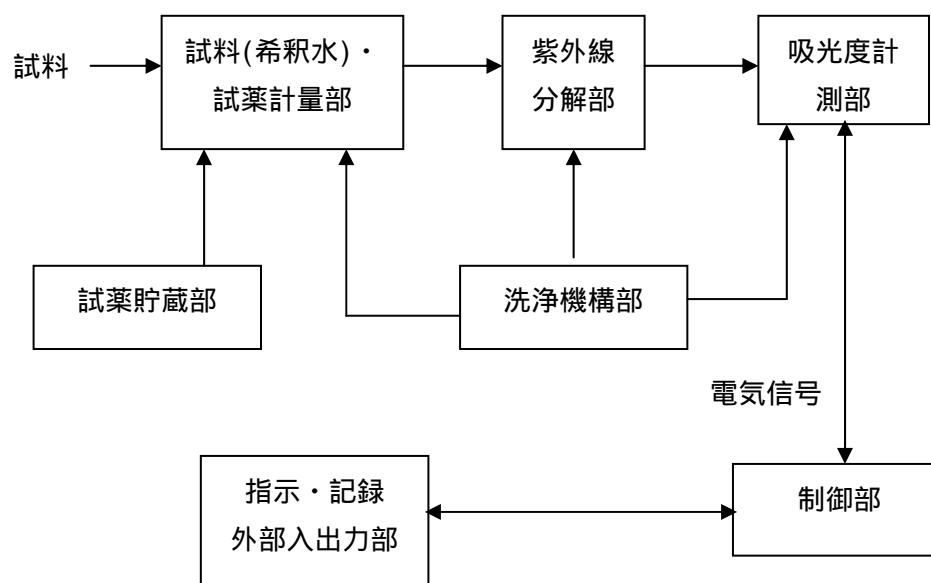


図4-7 全りん自動計測器の装置構成(例)

(ペルオキシ二硫酸カリウム紫外線分解-モリブデン青吸光度法)

試薬貯蔵部

試薬貯蔵部は、ペルオキシ二硫酸カリウム溶液、モリブデン酸アンモニウム溶液、L-アスコルビン酸溶液を、2週間以上運転可能な量が貯蔵できる貯槽で構成されている。

試料(希釈水)・試薬計量部

試料(希釈水)・試薬計量部は、試料(希釈水)や試薬の所定量を計量し、所定の部分に送液する機能をもち、試料計量器、希釈水計量器、ペルオキシ二硫酸カリウム溶液計量器、モリブデン酸アンモニウム溶液計量器及びL-アスコルビン酸溶液計量器等で構成されている。

計量された試薬を試料に添加し、エアバブリング方式で攪拌し混合する。

紫外線分解部

紫外線分解部は、分解容器、UVランプ及びヒータで構成されており、約95℃で紫外線を照射することにより、試料中のりん化合物をりん酸イオンに分解する機能をもっている。

紫外線分解器で分解した試料を冷却し、沈殿物質がある場合は沈降させ、その

上澄み液を吸光光度計測部に供給する。

吸光度計測部

吸光度計測部は、LED 光源(880nm)、吸収セル、及び検出器より構成されている。紫外線分解器で分解された試料に L-アスコルビン酸溶液を混合した試料でゼロ計測を行う。その後にモリブデン酸アンモニウム溶液を添加しモリブデン青を発色させ、発色した試料の 880nm の吸光度を計測する部分である。

安定な発色反応を得るため、計測セル部にはかくはん機能をもっている。

制御部

制御部は、各機能部の制御、各センサ信号の処理及び計測値の演算等を行う部分である。

指示・記録・外部入出力部

指示・記録部は、計測工程や制御信号等の表示器及び計測値を記録する記録器より構成される。また、外部入出力部は、入力接点信号、出力接点信号及び計測値出力信号を外部に出すための部分である。

洗浄機構部

洗浄機構部は、洗浄水槽、洗浄弁等から構成されており、各部の洗浄を行う部分である。

(3) 仕様

仕様例を表 4-9 に示す。

表 4-9 仕様(例)

項目	仕様
計測原理	ペルオキシ二硫酸カリウム紫外線分解-モリブデン青吸光光度法
分解方法	紫外線照射分解法(約 95)
検出方法	モリブデン青吸光光度法(波長 880nm)
計測範囲	0~0.5mgP/L から 0~250mgP/L (高濃度は自動希釈を含む)等
計測時間	1 計測 30 分又は 1 時間
繰返し性	最大目盛値の ±3%以内又は ±5%以内(希釈の場合)
試薬貯蔵量	2 週間以上計測可能な量
その他	共通事項は表 4-5 のとおり

(4) 維持管理

計測器を良好な状態で使用し、正しい指示値を維持するためには、日常の適切な保守点検が大切である。日常の保守点検の事項、周期、実施方法等は試料の性状、設置場所、配管等によって異なるため、計測器ごとに決めることが重要である。日常の保守点検手順(例)を図 4-8 に、保守点検表(例)を表 4-10 に示す。

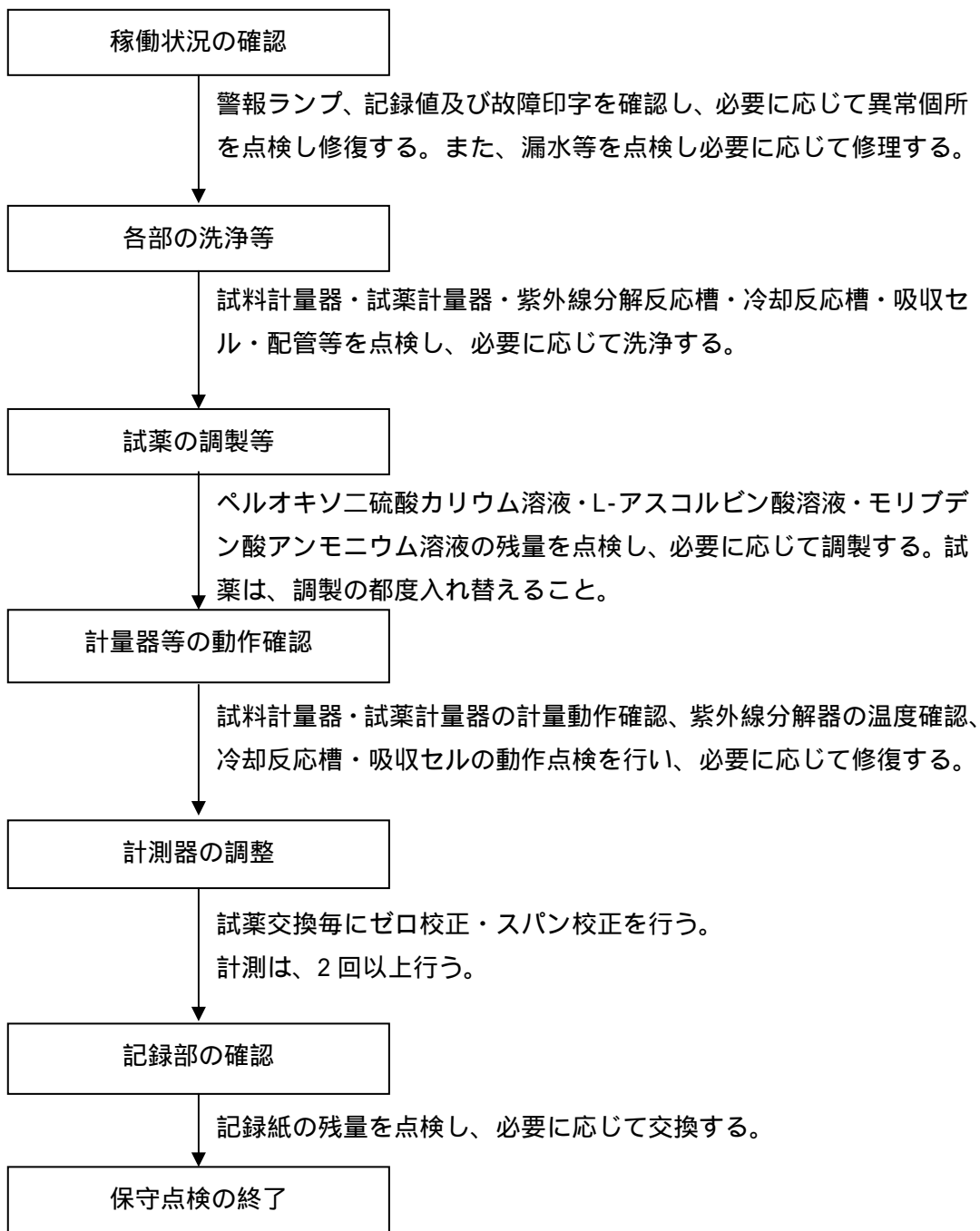


図 4-8 保守・点検手順(例)

(ペルオキシ二硫酸カリウム紫外線分解-モリブデン青吸光光度法)

表 4-10 保守・点検表(例)

(ペルオキソ二硫酸カリウム紫外線分解-モリブデン青吸光光度法)

○：点検 ○：清掃、洗浄（必要に応じて部品などの交換）

保守・点検事項		内 容	保守・点検周期					実 施 方 法
対 象	事 項		始 動 時	日	1 2 週	1 3 カ 月	6 カ 月	
試料採取部	採水、排水経路の点検	各部の詰まり及び漏れ等がなく、定期的に試料水が流れていること。	○	○				目視 チューブは定期的に変換する。
	試料計量器の点検	計量器が正常に動作していること。内面に汚れがないこと。	○		○			目視 定期的にブラシ等で洗浄する。
	希釈・洗浄水の点検	希釈・洗浄水が正常に供給されていること。	○	○				目視 水質は電気伝導度で確認する。
	希釈・洗浄水計量器の点検	計量器が正常に動作していること。内面に汚れがないこと。	○		○			目視 定期的にブラシ等で洗浄する。
	各配管の点検	配管及び継手に液漏れ、汚れ、詰まりがないこと。	○		○			目視 ピンチバルブチューブは定期的に変換する。
試薬部	試薬残量の点検	所定の残量があること。	○		○			目視
	試薬の交換	正確な濃度の試薬を交換する。	○		○			原則的に全量交換する。
	試薬計量器の点検	計量器が正常に動作していること。詰まり及び漏れ等がないこと。	○			○		目視 計量器の定期交換部品を交換する。（ポンプダイヤフラム等）
分解部	紫外線分解器の動作点検	紫外線ランプ及び加熱用ヒータが正常に動作していること。	○			○		目視又はテスターで電圧を測定する。定期交換部品を交換する。
	反応管の点検	反応管の内部に汚れや劣化がないこと。	○				○	目視 反応管は定期的に変換する。
	冷却沈殿管の点検	冷却沈殿管が正常に動作していること。内面に汚れがないこと。	○		○			目視 定期的にブラシ等で洗浄する。
吸光度計測部	吸光光度計の点検	ゼロ校正液で測定する。	○		○			計測値を確認する。
	セルの洗浄	セルの内面に汚れがないこと。	○				○	計測値が異常の時に点検する。
	光源の点検	光源が正常に点灯していること。	○				○	目視及びテスターで確認する。光源は定期的に変換する。
	ゼロ校正	ゼロ校正値が所定の値であること。	○		○			ゼロ校正液で計測及び調整する。
	スパン校正	スパン校正値が所定の値であること。	○		○			スパン校正液で計測及び調整する。
制御部	シーケンス動作の点検	所定のタイムチャートにそって正常に動作すること。	○				○	目視 計測値が異常の時に点検する。
	動作及び警報ランプ等の点検	動作中ランプが点灯していること。警報ランプが点灯していないこと。	○	○				目視
指示・記録部	記録紙の残量点検	次回の点検時まで記録紙の残量があること。	○		○			目視 記録紙は定期的に変換する。
	記録動作の点検	記録状態が良好であること。	○		○			目視
	記録値の点検	エラー印字等がないこと。計測記録値に異常がないこと。	○	○				目視 計測値に異常がある時は計器を点検する。

注 (1) 「始動時」とは据付け後初めて始動させるとき、又は停止後再稼働させるときのことである。
 (2) 保守・点検の事項、周期、実施方法等は機種や試料の性状等により異なるため、当該機種の取扱説明書によるほか、適宜頻度を上げるなど試料の性状に適した方法によって行う必要がある。

(5) 故障対策

故障は、日常の保守・点検時に発見される場合が多い。特に計測値の異常や動作が異常等、日常の目視による異常発見が故障対策の第一歩となる。

計測器の故障の際には、計測原理や各部の機構を熟知した上で処置することが大切である。使用者が処理できる範囲でのトラブルと処置法を表 4-11 に示す。ここに示されていないトラブルについては、装置の取扱説明書の故障対策を参照し、状況に応じて製造業者又は修理業者に連絡し処置することが望ましい。

表 4-11 全室素自動計測器の故障対策(例)

(ペルオキシ二硫酸カリウム紫外線分解-モリブデン青吸光光度法)

現象	点検箇所	状況	処置
全く動作しない	供給電源	通電されていない	電源を供給する。
	ヒューズまたは遮断器	断	ヒューズ断の場合は原因を調査、修復後、通電する。
	給配線又はケーブル	断線	取扱説明書により点検し、修理を行う。
	コネクタ、端子接続部	誤配線・端子ねじのゆるみ	配線の接続を確実にする。ねじのゆるみは増し締めする。
計測値が異常 (振り切れる) (ばらつく) (高い) (低い)	試料(希釈水)計量部	ピンチバルブのリーク	点検、清掃を行い、修復しない場合はチューブを交換する。
		計量されない	エアー用電磁弁・ポンプの点検、清掃を行う。また、パッキング類・継ぎ手類の漏れを点検する。
		計量容量が異なる	容量調整用チューブの挿入位置を点検する。
	試薬計量部	計量されない	試薬ポンプの動作を点検する。必要に応じて分解洗浄する。
		計量容量が異なる	容量調整用チューブの挿入位置を点検する。
		計量値がばらつく	電磁弁・エアー用電磁弁のリークを点検し、必要に応じて交換する。
	加熱分解部	温度が上がらない	ヒータを点検し、必要に応じて交換する。
		UVランプが点灯しない	UVランプを点検し、必要に応じて交換する。
	冷却沈殿部	試料が入らない	電磁弁・エアー用電磁弁のリーク及びエアーポンプ動作を点検し、必要に応じて交換する。
	吸光度計測部	発色反応試薬が入らない	試薬ポンプの動作を点検する。必要に応じて分解洗浄する。
		かくはんされない	セル内部の攪拌子、攪拌モータを点検し、必要時交換する。
		セル窓・セル内部の汚れ	セル部を点検し、必要に応じて分解洗浄する。
		セルの洗浄・排水不良	電磁弁・エアーポンプ動作を点検 配管の閉塞を点検、交換する。
		光源不良	光源電圧等を点検し、必要に応じて交換する。
		洗浄機構部	校正不良
	洗浄水が入らない		電磁弁を点検し、必要に応じて交換する。
	排水しない		電磁弁・エアー用電磁弁・エアーポンプを点検する。
	試薬貯蔵部	洗浄水が漏れる	電磁弁を点検し、必要に応じて交換する。

4.3.3 全りん自動計測器(ペルオキシ二硫酸カリウム分解・FIA-モリブデン青吸光度法(150 又は 160))

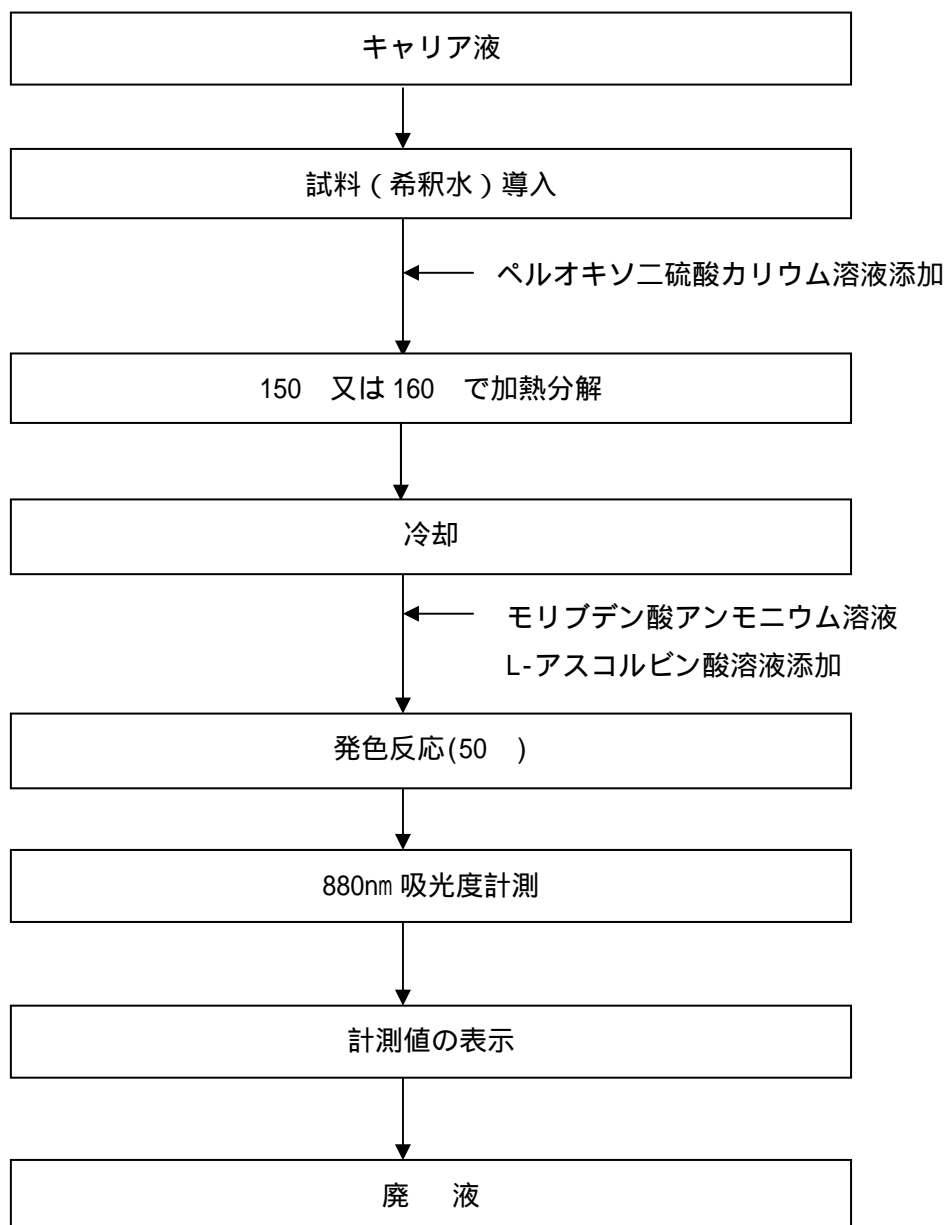
(1) 計測原理

本計測器は、ペルオキシ二硫酸カリウム分解法とモリブデン青吸光度法をフローインジェクション法 (Flow Injection Analysis 以下 FIA 法) に応用したものである。FIA 法とは、キャリア液中に試料を乗せて検出器まで搬送し、その間に流れ自体を加熱したり、試薬を加えることにより対象物質を分解、発色等させ、検出、定量する手段である。

本計測器は、キャリア液中に導入された試料にペルオキシ二硫酸カリウム溶液を加え、150 又は 160 の加熱コイル中で加熱分解を行い、りん化合物をりん酸イオンに分解する。この溶液にモリブデン酸アンモニウム溶液及び L-アスコルビン酸溶液を加えモリブデン青を発色させ 880nm の波長で吸光度を求め、試料の全りん濃度を計測する。

本計測器では公定法の 120 、30 分間の加熱分解を 150 又は 160 の反応コイルに置き換え、分解時間を大幅に短縮したことが特長である。

計測動作例を図 4-9 に示す。



注1 希釈水は、りん化合物を含まない処理された水を使用すること。

注2 廃液は、装置の取扱説明書に記載された方法等で適切に処理すること。

図 4-9 全りん自動計測器の計測動作(例)
(ペルオキシ二硫酸カリウム分解・FIA-モリブデン青吸光度法)

(2) 構成

装置は試薬貯槽部、試薬ポンプ、試料計量部、加熱分解部、発色反応部、吸光度計測部、制御部、指示・記録部、外部入出力部、及び架台部で構成される。装置構成例を図 4-10 に示す。

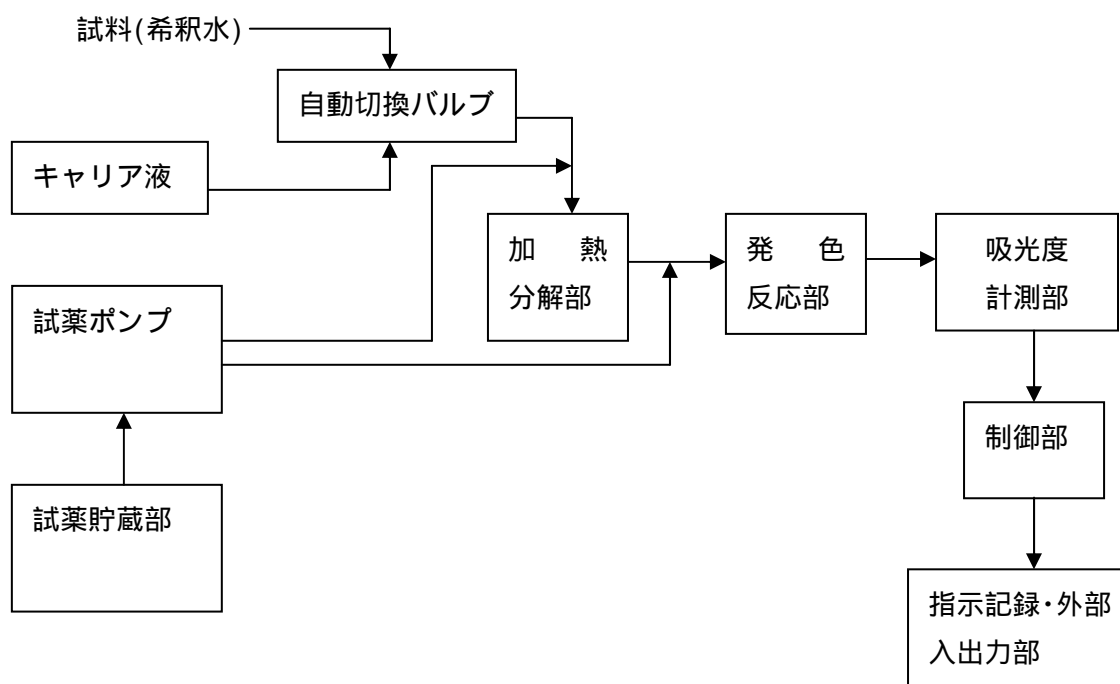


図 4-10 全りん自動計測器の装置構成例
(ペルオキシ二硫酸カリウム分解・FIA-モリブデン青吸光度法)

試薬貯蔵部

試薬貯蔵部は、キャリア液、ペルオキシ二硫酸カリウム溶液、モリブデン酸アンモニウム溶液及びL-アスコルビン酸溶液を2週間以上運転可能な量が貯蔵できる貯槽で構成されている。

試薬ポンプ

試薬ポンプは、試薬貯槽の試薬を所定の流量で送液する機能をもっている。一般的には流量が正確でかつ高圧に耐えられる、プランジャー式ポンプが用いられている。

試料計量部

試料計量部は、試料を所定量計量して、試料をキャリア流の中へ導く機能をもっている。

加熱分解部

加熱分解部は、加熱コイル、ヒータで構成されており、試料中のりん化合物を高温の流れの中で酸化分解する機能をもっている。

発色反応部

発色反応部は、加熱分解部より送り込まれる溶液をモリブデン酸アンモニウム溶液及びL-アスコルビン酸溶液により発色させる機能をもっている。

吸光度計測部

吸光度計測部は、発色させた試料の 880nm における吸光度を計測する部分である。

制御部

制御部は、計測器の制御等を行い、計測値の演算機能及び制御機能をもっている。

指示・記録・外部入出力部

指示・記録部は、計測工程や制御信号等の表示器及び計測値を記録する記録器より構成される。また、外部入出力部は、入力接点信号、出力接点信号及び計測値出力信号を外部に出すための部分である。

(3) 仕様

仕様例を表 4-12 に示す。

表 4-12 仕様(例)

項目	仕様
計測原理	ペルオキシ二硫酸カリウム分解・FIA-モリブデン青吸光度法
分解方法	FIA 加熱・加圧分解法 (150 又は 160)
検出方法	モリブデン青吸光度法 (880nm)
計測範囲	0 ~ 2mgP / L から 0 ~ 200mgP / L
計測時間	1 計測 15 分
繰返し性	最大目盛値の ±3% 以内
試薬貯蔵量	2 週間以上計測可能な量
その他	共通事項は表 4-5 のとおり

(4) 維持管理

計測器を良好な状態で使用し、正しい指示値を維持するためには、日常の適切な保守点検が大切である。日常の保守点検の事項、周期、実施方法等は試料の性状、設置場所、配管等によって異なるため、計測器ごとに決めることが重要である。日常の保守点検手順(例)を図 4-11 に、保守点検表(例)を表 4-13 に示す。

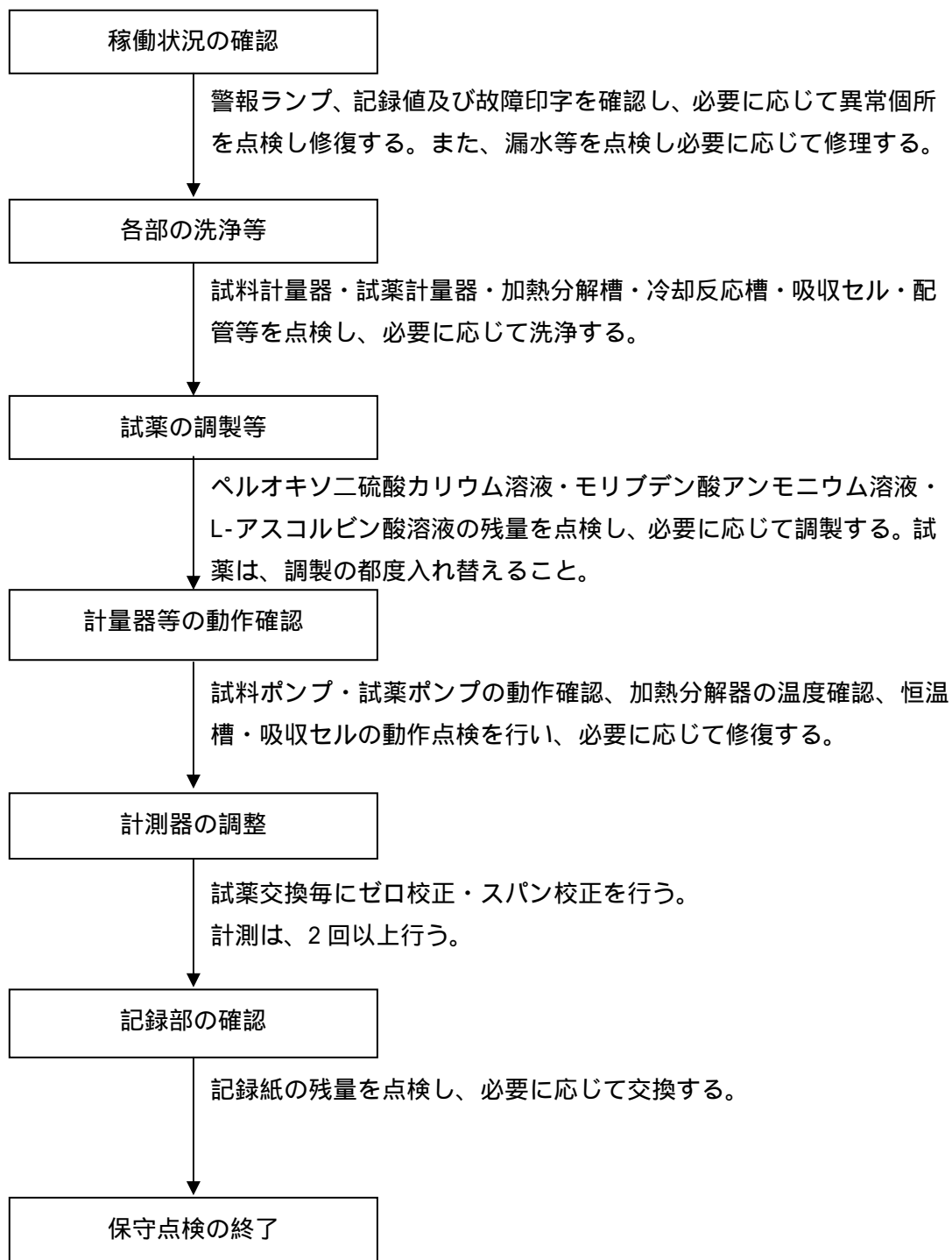


図 4-11 保守・点検手順(例)
(ペルオキシ二硫酸カリウム分解・FIA-モリブデン青吸光光度法)

表 4-13 全りん自動計測器の保守・点検表(例)

(ペルオキシ二硫酸カリウム分解・FIA-モリブデン青吸光光度法)

：点検 ：清掃、洗浄（必要に応じて部品などの交換）

対 象	保 守 ・ 点 検 事 項	内 容	保 守 ・ 点 検 周 期					実 施 方 法
			始 動 時	日	1 2 週	1 3 カ 月	6 1 年	
試料採取部	採水、排水経路の点検	各部の詰まり及び漏れ等がなく、定期的に試料水が流れていること。	○	○				目視 チューブは定期的に交換する。
	試料調整槽の点検	定期的にオーバーフローしていること。	○	○				目視 定期的にブラシ等で洗浄する。
	調製槽の洗浄	内部が汚れてないこと。				○		目視、ブラシ等で洗浄する。
	試料計量器の動作点検	バルブが正常に動作していること。	○	○				目視
	摺動部の交換	定期的に交換すること。						取扱説明書に従う。
試薬部	試薬の残量点検	所定の残量があること。			○			目視
	試薬の補充	正確な濃度の試薬を交換する。	○	○				原則的に全量交換する。
	試薬経路の点検	チューブの汚れ、亀裂がないこと。			○			目視
	試薬ポンプ漏れ点検	ヘッド部から漏れのないこと。			○			目視
	試薬ポンプ圧力点検	ポンプ始動時圧力を確認する。	○	○				目視
分解部	加熱分解槽の点検	漏れのないこと。				○		目視
	加熱分解槽接続部の点検	漏れのないこと。			○			目視
	ヒータ電圧の点検	動作時に規定電圧が印加されること。					○	テストで確認。
	ヒータ断線の確認	断線のないこと。					○	テストで確認。
	温度検出器断線の確認	断線のないこと。					○	テストで確認。
	検出器温度設定の確認	所定温度になっていること。			○			表示器等で確認。
吸光度計測部	吸収セル漏れ、詰まりの確認	各部の詰まり及び漏れがないこと。					○	目視
	光源ランプの点検	ベースラインの確認。					○	目視
	光源ランプの交換	定期的に交換すること。						保守マニュアルに従う。
	ゼロ校正	ゼロ校正値が所定の値であること。	○	○				ゼロ校正液で計測及び調整する。
	スパン校正	スパン校正値が所定の値であること。	○	○				スパン校正液で計測及び調整する。
制御部	シーケンス動作の点検	所定のタイムチャートにそって正常に動作すること。	○				○	目視 計測値が異常の時に点検する。
	動作及び警報ランプ等の点検	動作中ランプが点灯していること。警報ランプが点灯していないこと。	○	○				目視
指示・記録部	記録紙の残量点検	次回の点検時まで記録紙の残量があること。	○	○				目視 記録紙は定期的に交換する。
	記録動作の点検	記録状態が良好であること。	○	○				目視
	記録値の点検	エラー印字等がないこと。計測記録値に異常がないこと。	○	○				目視、計測値に異常がある時は点検する。

注(1) 「始動時」とは据付け後初めて始動させるとき、又は停止後再稼働させるときのことである。

(2) 保守・点検の事項、周期、実施方法等は機種や試料の性状等により異なるため、当該機種の取扱説明書によるほか、適宜頻度を上げるなど試料の性状に適した方法によって行う必要がある。

(5) 故障対策

故障は、日常の保守・点検時に発見される場合が多い。特に計測値の異常や動作が異常等、日常の目視による異常発見が故障対策の第一歩となる。

計測器の故障の際には、計測原理や各部の機構を熟知した上で処置することが大切である。使用者が処理できる範囲でのトラブルと処置法を表 4-14 に示す。ここに示されていないトラブルについては、装置の取扱説明書の故障対策を参照し、状況に応じて製造業者又は修理業者に連絡し処置することが望ましい。

表 4-14 全りん自動計測器の故障対策(例)

(ペルオキシ二硫酸カリウム分解・FIA-モリブデン青吸光光度法)

現 象	点 検 個 所	状 況	処 置
全く動作しない	供給電源	通電されていない	電源を供給する。
	ヒューズまたは遮断器	断	ヒューズ断の場合は原因を調査、修復後、通電する。
	給配線又はケーブルの断線	断線	取扱説明書により点検し、修理を行う。
	コネクタ、端子接続部	誤配線・端子ねじのゆるみ	配線の接続を確実にする。ねじのゆるみは締め直す。
計測値が異常 (振り切れる) (ばらつく) (高い) (低い)	試料(希釈水)計量・導入部	汚れている	点検、清掃を行い、修復しない場合は部品を交換する。
		注入状態の異常	注入状態の改善。
	試薬計量部	計量されない	試薬ポンプの動作を点検する。場合によっては、分解洗浄する。
		計量容量が異なる	容量調整用チューブの挿入位置を点検する。
		計量値がばらつく	電磁弁・エアー用電磁弁のリークを点検し、必要に応じて交換する。
	加熱分解部	温度が上がらない	ヒータを点検し、必要に応じて交換する。
	冷却部	冷却しない	冷却水の流入経路を点検する。
		分解液が入らない	電磁弁・エアー用電磁弁のリークエアーポンプ動作を点検し、必要に応じて交換する。
	吸光度計測部	セル窓・セル内部の汚れ	セル部を点検し、必要に応じて分解洗浄する。
		光源不良	光源電圧等を点検し、必要に応じて交換する。
		校正不良	ゼロ・スパン校正をやり直す。場合によっては、校正液も調製し直す。
	洗浄機構部	洗浄水が入らない	電磁弁を点検し、必要に応じて交換する。
		排水しない	電磁弁・エアー用電磁弁・エアーポンプを点検する。
		洗浄水が漏れる	電磁弁を点検し、必要に応じて交換する。
	試薬貯蔵部	試薬が不足している	試薬を補充する。

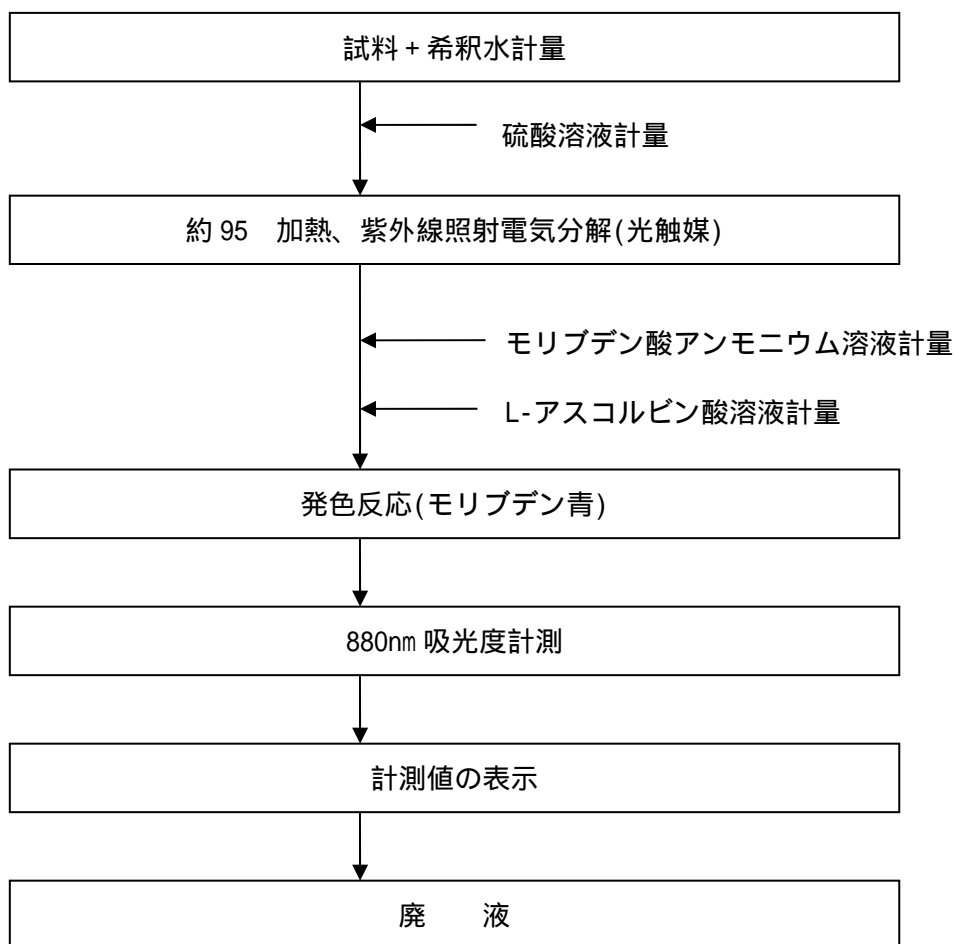
4.3.4 全りん自動計測器(光触媒併用紫外線電気分解-モリブデン青吸光光度法 (95))

(1) 計測原理

適量の試料に硫酸を加え、約 95 の温度で光触媒下で紫外線を照射し、さらに電気分解を行い、りん化合物をりん酸イオンに分解する。この溶液にモリブデン酸アンモニウム溶液と L-アスコルビン酸溶液を加えて発色させた後、880nm の吸光度を求め、試料の全りん濃度を計測する。

この計測方法は、指定計測法の 120 、30 分加熱分解の高温高圧の分解にかえて、ペルオキシ二硫酸カリウムを添加せず紫外線照射及び電気分解による常圧分解にしたことが特長である。

計測動作例を図 4-12 に示す。



注 1 希釈水は、りん化合物を含まない処理された水を使用すること。

注 2 廃液は、装置の取扱説明書に記載された方法等で適切に処理すること。

図 4-12 全りん自動計測器の計測動作(例)

(光触媒併用紫外線電気分解-モリブデン青吸光光度法)

(2) 構成

計測器は試薬貯蔵部、試料(希釈水)・試薬計量部、紫外線照射電気分解部、冷却反応部、吸光度計測部、洗浄機構部、制御部及び指示・記録・外部入出力部で構成される。装置構成例を図4-13に示す。

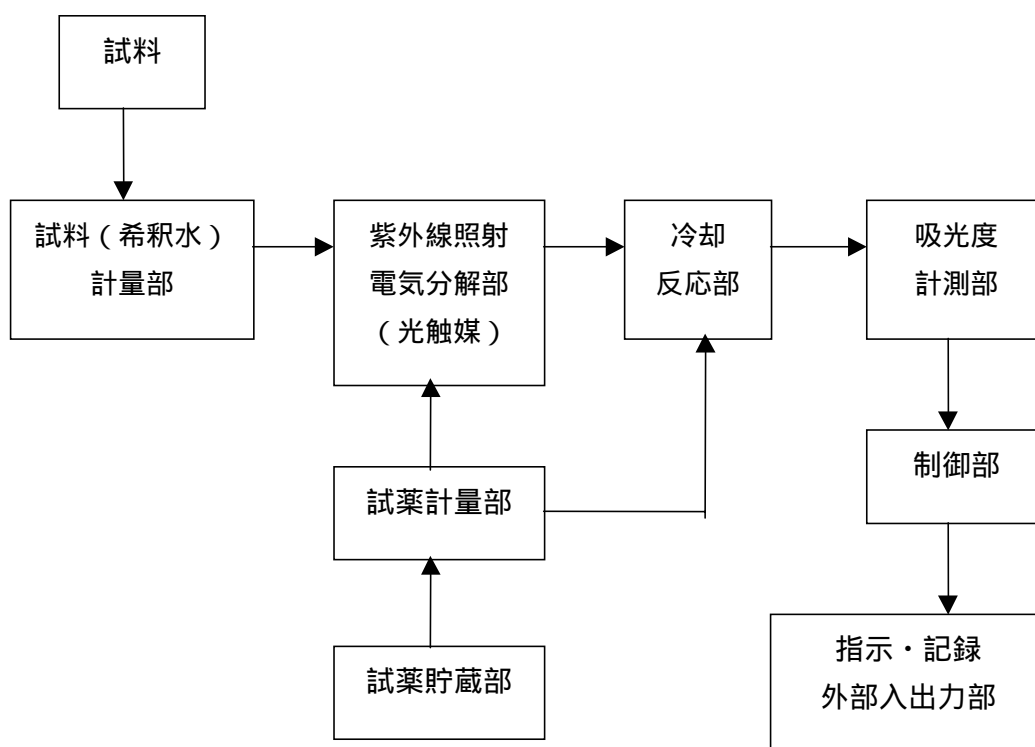


図4-13 全りん自動計測器の装置構成(例)
(光触媒併用紫外線電気分解-モリブデン青吸光光度法)

試薬貯蔵部

試薬貯蔵部は、硫酸溶液、モリブデン酸アンモニウム溶液及びL-アスコルビン酸溶液を、2週間以上運転可能な量が貯蔵できる貯槽で構成されている。

試料(希釈水)・試薬計量部

試料(希釈水)・試薬計量部は、試料(希釈水)や試薬を正確に計量し、所定の部分に送液される機能を持ち、試料計量器、希釈水計量器、硫酸溶液計量器、モリブデン酸アンモニウム溶液計量器及びL-アスコルビン酸溶液計量器等で構成されている。

紫外線照射電気分解部

紫外線照射電気分解部は、分解容器(光触媒)、UVランプ及びヒータで構成されており、約95℃で光触媒下で紫外線を照射し電気分解することにより、試料中

のりん化合物を分解する機能をもっている。

冷却反応部

冷却反応部は、紫外線照射電気分解部で分解した試料を冷却し、モリブデン酸アンモニウム溶液及び L-アスコルビン酸溶液を添加し発色させた液を計測部に供給する部分である。

吸光度計測部

吸光度計測部は、光源、吸収セル及び検出器より構成されている。モリブデン青を発色した試料の 880nm の吸光度を計測する部分である。

制御部

制御部は、各機能部の制御、各センサ信号の処理及び計測値の演算等を行う部分である。

表示・記録・外部入出力部

表示・記録部は、計測工程や制御信号等の表示器及び計測値を記録する記録器より構成される。また、外部入出力部は、入力接点信号、出力接点信号及び計測値出力信号を外部に出すための部分である。

洗浄機構部

洗浄機構部は、減圧弁、洗浄弁等から構成されており、各部の洗浄を行う部分である。

(3) 仕様

仕様例を表 4-15 に示す。

表 4-15 仕様(例)

項目	仕様
計測原理	光触媒併用紫外線電気分解-モリブデン青吸光度法
分解方法	光触媒併用紫外線照射電気分解法(95)
検出方法	モリブデン青吸光度法(測定波長 880nm)
計測範囲	0~0.5mgP/L から 0~200mgP/L
計測時間	1 計測 1 時間
繰返し性	最大目盛値の ±3% 以内、又は ±5% 以内(希釈の場合)
試薬貯蔵量	2 週間以上計測可能な量
その他	共通事項は表 4-5 のとおり

(4) 維持管理

計測器を良好な状態で使用し、正しい指示値を維持するためには、日常の適切な保守点検が大切である。日常の保守点検の事項、周期、実施方法等は試料の性状、設置場所、配管等によって異なるため、計測器ごとに決めることが重要である。日常の保守点検手順(例)を図 4-14 に、保守点検表(例)を表 4-16 に示す。

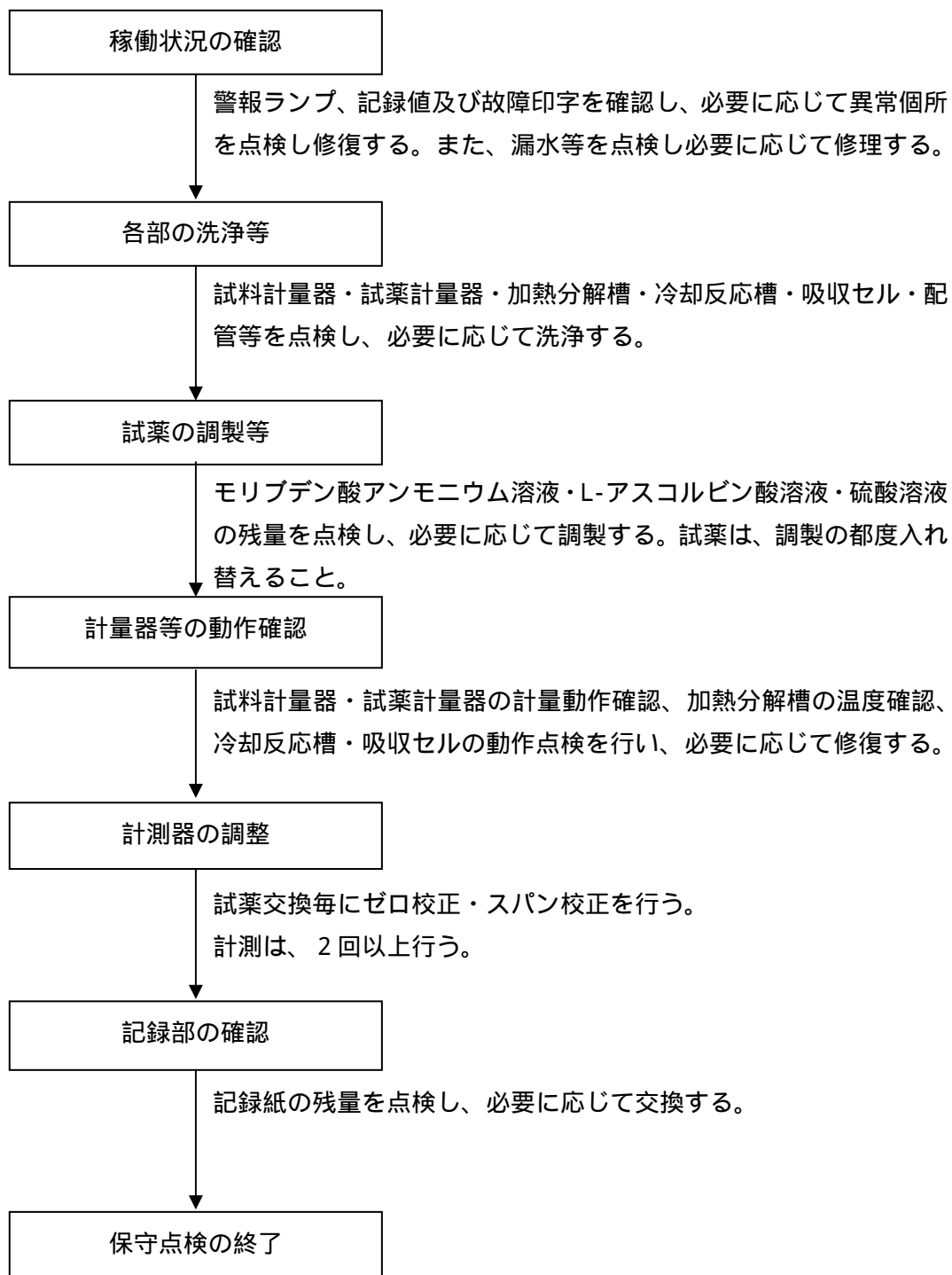


図 4-14 保守・点検手順(例)
(光触媒併用紫外線電気分解-モリブデン青吸光光度法)

表 4-16 全りん自動計測器の保守・点検表(例)

(光触媒併用紫外線電気分解-モリブデン青吸光光度法)

:点検 :清掃、洗浄(必要に応じて部品などの交換)

対象	保守・点検事項 事項	内 容	保守・点検周期						実施方法
			始動時	毎日	1 2週	1 3 6 1 月	6 1 月	1 年	
試料採取部	採水、排水経路の点検	各部の詰まり及び漏れ等がなく、定期的に流れていること							目視、チューブは定期的に変換する。
	計量器の動作点検	計量器が正常に動作していること							目視、定期交換部品の交換。
	計量器の洗浄	計量器の内面に汚れがないこと							目視、ブラシ等で洗浄する。
試薬部	試薬の残量点検	所定の残量があること							目視
	試薬の補充	正確な濃度の試薬を所定の槽に充填する							原則的に全量交換する。
	計量器の動作点検	計量器が正常に動作していること							目視、定期交換部品の交換。
	計量器の洗浄	計量器の内面が汚れがないこと							目視
分解部	分解器の動作点検	分解器が正常に動作していること							目視、定期交換部品の交換。
	分解器の洗浄	分解器の内面が汚れていないこと							目視
	UVランプの点検	UVランプが点灯すること							目視
	ヒータの電圧の点検	ヒータに規定の電圧がかかっていること							テストで電圧を測定する。
	ヒータの断線の確認	ヒータが断線していないこと							テストで抵抗を測定する。
	電解電極の点検	電解電極が作動していること							
	冷却管の動作点検	冷却管が正常に動作していること							目視、定期交換部品の交換。
	冷却管の洗浄	冷却管の内面が汚れがないこと							目視
配管部	チューブの点検	チューブに汚れ、きれがないこと							目視、チューブは定期的に変換する。きれつが入っている時は直ちに交換する。
	ピンチバルブの点検	ピンチバルブが正常に動作しチューブの閉塞又はきれつがないこと							目視、装置を始動させた時は必ずチューブの閉塞のないことを確認する。
	エアポンプの点検	正常に動作すること							目視、必要に応じ交換する。
吸光度計測部	シーケンス動作の点検	指定のタイムチャートにそって正常に動作すること							目視、指定のタイムチャートにそって正常に動作すること。
	光学計の動作点検	ゼロ校正液で測定する							計測値を確認する。
	セルの洗浄	セルの内面に汚れがないこと							目視、塩酸溶液で洗浄する。
	光源の点検	光源が点灯していること							目視、必要に応じて交換する。
	ゼロ校正	ゼロ点がずれていないこと							ゼロ校正液で計測を行う。
	スパン校正	スパンがずれていないこと							スパン校正液で計測を行う。
指示・記録部	運転及び警報ランプ等の点検	運転中ランプが点灯していること 警報ランプが点灯していないこと							目視、異常のある時は点検する。
	チャート送り	チャート送りが円滑であること							取扱説明書による
	記録値の点検	エラー印字等のないこと 計測異常値のないこと							目視、異常のある時は点検する。
	記録紙の交換	残量の確認							取扱説明書による。

注(1) 「始動時」とは据え付け後始めて始動させるとき、又は停止後稼働させるときのことである。

(2) 保守・点検の事項、周期、実施方法等は機種や試料の性状等により異なるため、当該機種の取扱説明書によるほか、適宜頻度を上げるなど試料の性状に適した方法によって行う必要がある。

(5) 故障対策

故障は、日常の保守点検時に発見される場合が多い。特に計測値の異常や動作が異常等、日常の目視による異常発見が故障対策の第一歩となる。

計測器の故障の際には、計測原理や各部の機構を熟知した上で処置することが大切である。使用者が処理できる範囲でのトラブルと処置法を表 4-17 に示す。ここに示されていないトラブルについては、装置の取扱説明書の故障対策を参照し、状況に応じて製造業者又は修理業者に連絡し処置することが望ましい。

表 4-17 全りん自動計測器の故障対策(例)

(光触媒併用紫外線電気分解-モリブデン青吸光光度法)

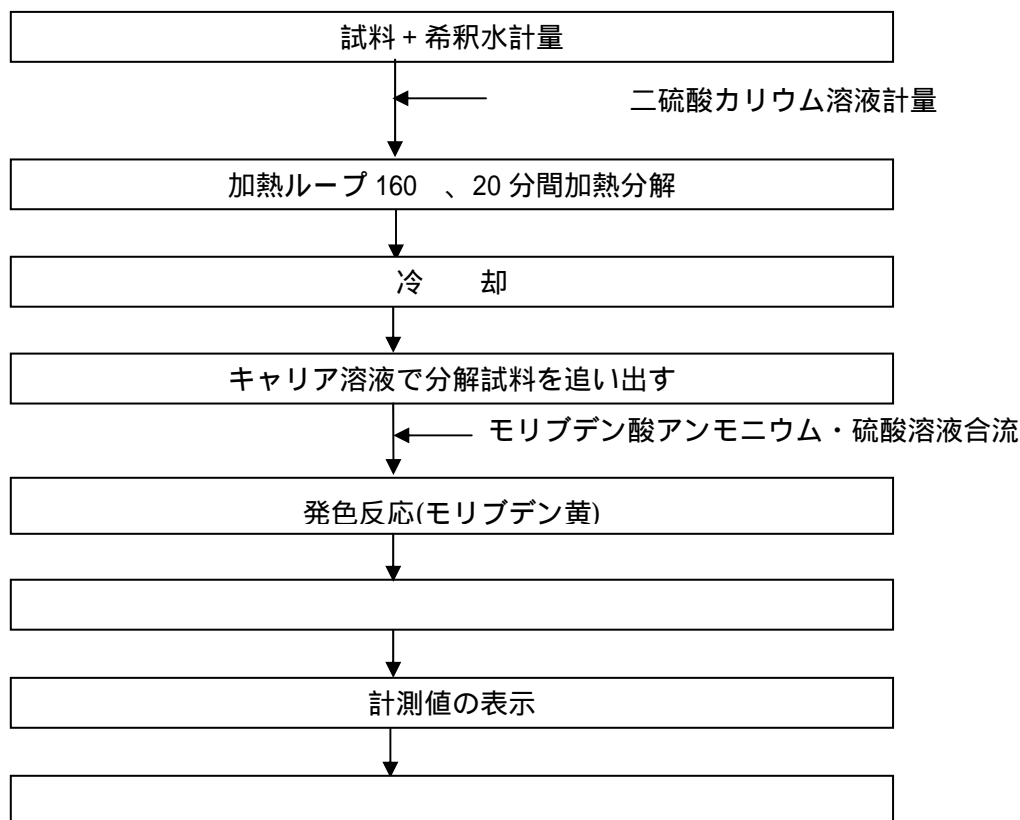
現象	点検箇所	状況	処置
全く動作しない	供給電源	通電されていない	電源を供給する。
	ヒューズまたは遮断器	断	ヒューズ断の場合は原因を調査、修復後、通電する。
	給配線又はケーブルの断線		取扱説明書により点検し、修理を行う。
計測値が異常 (振り切れる) (ばらつく) (高い) (低い)	コネクタ、端子接続部	誤配線・端子ねじのゆるみ	配線の接続を確実にする。ねじのゆるみは締め直す。
	試料(希釈水)計量部	ピンチバルブのリーク	点検、清掃を行い、修復しない場合はチューブを交換する。
		計量されない	エアー用電磁弁・ポンプの点検、清掃を行う。また、パッキング類・継ぎ手類の漏れを点検する。
		計量容量が異なる	容量調整用チューブの挿入位置を点検する。
	試薬計量部	計量されない	試薬ポンプの動作を点検する。場合によっては、分解洗浄する。
		計量容量が異なる	容量調整用チューブの挿入位置を点検する。
		計量値がばらつく	電磁弁・エアー用電磁弁のリークを点検し、必要に応じて交換する。
	加熱分解部	温度が上がらない	ヒータを点検し、必要に応じて交換する。
		電解していない	電解電極を点検し、必要に応じて交換する。
		UVランプが点灯しない	UVランプを点検し、必要に応じて交換する。
	冷却部	冷却しない	冷却水の流入経路を点検する。
		分解液が入らない	電磁弁・エアー用電磁弁のリークエアーポンプ動作を点検し、必要に応じて交換する。
	吸光度計測部	セル窓・セル内部の汚れ	セル部を点検し、必要に応じて分解洗浄する。
		光源不良	光源電圧等を点検し、必要に応じて交換する。
		校正不良	ゼロ・スパン校正をやり直す。場合によっては、校正液も調製し直す。
洗浄機構部	洗浄水が入らない	電磁弁を点検し、必要に応じて交換する。	
	排水しない	電磁弁・エアー用電磁弁・エアーポンプを点検する。	
	洗浄水が漏れる	電磁弁を点検し、必要に応じて交換する。	
試薬貯蔵部	試薬が不足している	試薬を補充する。	

4.3.5 全りん自動計測器(ペルオキシ二硫酸カリウム分解-モリブデン黄 クーロメトリ法(160))

(1) 計測原理

フローインジェクション法(以下FIA法)を応用したもので、キャリア溶液中に分解試料を乗せて検出器まで搬送する。その間に試薬を加えることにより発色反応をさせ、計測する方法である。

原理は、試料にペルオキシ二硫酸カリウム溶液を加え、分解ループ中で160 に加熱して酸化分解を行い、りん化合物をりん酸イオンに分解する。分解された試料は、適温に冷却された後、キャリア溶液で検出器に導く経路で、モリブデン酸アンモニウム溶液を加え、モリブデン黄を生成させる。得られたモリブデン黄を電気化学的(クーロメトリ法)に還元しモリブデン青に変わる際に流れる還元電流量を求め、試料中の全りん濃度を求める。計測動作例を図4-15に示す。



注1 希釈水は、りん化合物を含まない処理された水を使用すること。

注2 廃液は、装置の取扱説明書に記載された方法等で適切に処理すること。

図 4-15 全りん自動計測器の計測動作(例)
(ペルオキシ二硫酸カリウム分解-モリブデン黄クーロメトリ法)

(2) 構成

計測器は、試薬貯蔵部、試料・試薬送液部、加熱分解部、電量計計測部、制御部、指示・記録・外部入出力部及び架台部で構成される。装置構成例を図4-16に示す。

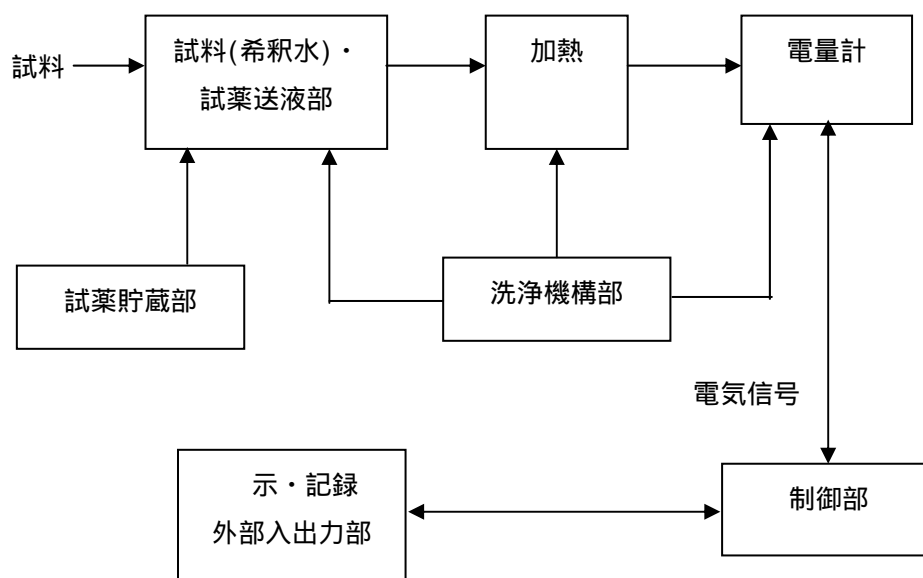


図4-16 全りん自動計測器の装置構成(例)

(ペルオキシ二硫酸カリウム分解-モリブデン黄クーロメトリ法)

試薬貯蔵部

試薬貯蔵部は、キャリア溶液、ペルオキシ二硫酸カリウム溶液及びモリブデン酸アンモニウム・硫酸溶液を、2週間以上運転可能な量が貯蔵できる貯槽で構成されている。

試料・試薬液送部

試料及び試薬貯槽の溶液を所定の流量で送液する機能をもっている。試料、ペルオキシ二硫酸カリウム溶液、キャリア溶液及びモリブデン酸アンモニウム・硫酸溶液の送液ポンプで構成されている。

加熱分解部

計測に必要な量の試料を加熱ループに導入させ、高温(160)に加熱酸化分解する機能をもっている。密閉バルブ(4方バルブ)、温度計、ヒータ及び加熱ループより構成されている。

電量計計測部

キャリア溶液で送り込まれる液に、モリブデン酸アンモニウム溶液を合流させ、発色させた液に一定の電圧を印加し還元電流量を計測する機能をもっている。対極、作用極及び比較電極より構成されている。

制御部

制御部は、各機能部の制御、各センサ信号の処理及び計測値の演算等を行う部分である。

表示・記録・外部入出力部

表示・記録部は、計測工程や制御信号等の表示器及び計測値を記録する記録器より構成される。また、外部入出力部は、入力接点信号、出力接点信号及び計測値出力信号を外部に出すための部分である。

(3) 仕様

仕様例を表 4-18 に示す。

表 4-18 仕様（例）

項目	仕様
計測原理	ペルオキソ二硫酸カリウム分解-モリブデン黄クーロメトリ法
計測範囲	0~0.2mgP/L から 0~10mgP/L 等
分解方式	加熱分解法(160)
検出方式	モリブデン黄クーロメトリ法（還元電流法）
計測時間	1 計測 40 分
繰返し性	最大目盛値の ±5% 以内等
その他	共通事項は表 4-5 のとおり

(4) 維持管理

計測器を良好な状態で使用し、正しい指示値を維持するためには、日常の適切な保守点検が大切である。日常の保守点検の事項、周期、実施方法等は試料の性状、設置場所、配管等によって異なるため、計測器ごとに決めることが重要である。日常の保守点検手順(例)を図4-17に、保守点検表(例)を表4-19に示す。

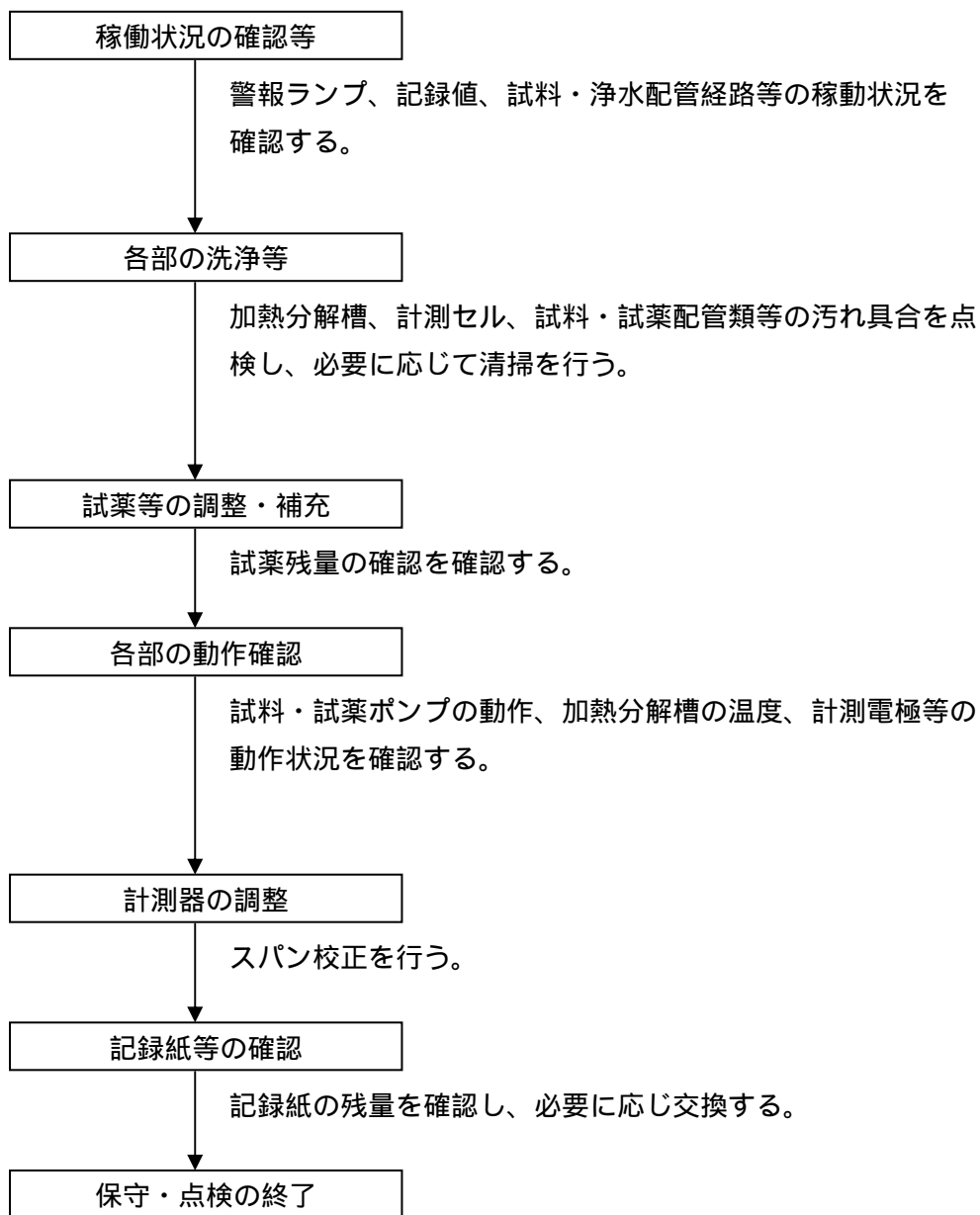


図4-17 保守・点検手順(例)

(ペルオキソ二硫酸カリウム分解-モリブデン黄クーロメトリ法)

(5) 故障対策

故障は、日常の保守点検時に発見される場合が多い。特に計測指示の異常や動作が異常等、日常の目視による異常発見が故障対策の第一歩となる。

計測器の故障の際には、計測原理や各部の機構を熟知した上で処置することが大切である。使用者が処理できる範囲でのトラブルと処置法を表 4-20 に示す。ここに示されていないトラブルについては、装置の取扱説明書の故障対策を参照し、状況に応じて製造業者又は修理業者に連絡し処置することが望ましい。

表 4-20 全りん自動計測器の故障対策(例)

(ペルオキシ二硫酸カリウム分解-モリブデン黄クーロメトリ法)

現象	点検箇所	状況	処置
全く動作しない	供給電源	通電されいない	電源を投入する。
	ヒューズまたは、遮断器	断	原因を調べ復旧後通電する。コネクタ端子等の緩み、脱落がないか調べる。
	コネクタ、端子の接続部	接触不良	配線の接続を確実にする。ねじの緩みは締める。
計測値が異常 (振り切れる) (ばらつく) (高い) (低い)	試料(希釈水)・ 試薬計量部	液面検出器の動作不良	コネクタ端子等の緩みがないか調べる。必要に応じ、検出器の交換を行う。
		計量容量が変化する	計量弁の開閉動作、導入ポンプの動作を確実にする。
	加熱分解部	温度が上がらない	コネクタ端子等の緩み脱落がないか、温度検出器に故障がないか、ヒータが切れていないか調べる。
		圧漏れ、液漏れがある	パッキン部の点検又は交換を行う。電磁弁に故障がないか調べる。
	試薬ポンプ部	電流量が上がらない	試薬溶液経路の接続部を増し締めする。 試薬経路に詰まりがあれば、詰りがあれば原因を取り除く、状況により配管を交換を行う。
	冷却反応部	設定温度にならない	冷却器の水量が確保されているか確認する。
		試薬の計量不良	試薬溶液の計量器に問題がないか調べる。
	計測部	ゼロ点が大きくずれる スパン点が大きくずれる	対極、指示極表面を洗浄する。 比較電極内部液の補充又は、交換を行う。 設定電圧を確認し、必要に応じ電圧を調整する。
	洗浄機構部	洗浄水が汚れた	原因を取り除き貯蔵槽を洗浄する。必要に応じ、イオン交換樹脂を交換を行う。
		洗浄水がこない	配管の接続部を増し締めする。詰りがあれば原因を取り除く。
	試薬貯蔵部	試薬の消費が少ない	配管の接続部を増し締めする。詰りがあれば原因を取り除く。

4.4 全りん指定計測法

4.4.1 指定計測法の種類

全りんの指定計測法は、昭和 49 年環境庁告示第 64 号に基づき「日本工業規格 JIS K 0102 [工場排水試験方法]」のペルオキシ二硫酸カリウム分解、硝酸-過塩素酸分解又は、硝酸-硫酸分解によって試料中の有機物等を分解し、全りん化合物をりん酸イオンに変えた後、モリブデン青（アスコルビン酸還元）吸光光度法により定量する方法が規定されている。

(1) ペルオキシ二硫酸カリウム分解法

試料にペルオキシ二硫酸カリウムを加え、高圧蒸気滅菌器中で約 120 に加熱してりん化合物をりん酸イオンに変えるとともに有機物を分解し、この溶液についてりん酸イオンをモリブデン青吸光光度法で測定して、全りんの濃度を算出する。

(2) 硝酸-過塩素酸分解法

試料に硝酸を加えて加熱濃縮後、硝酸-過塩素酸を加え、再び加熱してりん化合物をりん酸イオンに変えるとともに有機物を分解し、この溶液についてりん酸イオンをモリブデン青吸光光度法で測定して、全りんの濃度を算出する。この方法は、多量の有機物を含む試料及び分解しにくい有機りん化合物を含む試料に適用する。

(3) 硝酸-硫酸分解法

試料に硝酸を加えて加熱濃縮後、硝酸及び硫酸を加え、更に加熱してりん化合物をりん酸イオンに変えるとともに有機物を分解し、この溶液についてりん酸イオンをモリブデン青吸光光度法で測定して、全りんの濃度を算出する。この方法は、多量の有機物を含む試料及び分解しにくい有機りん化合物を含む試料に適用する。

4.4.2 ペルオキシ二硫酸カリウム分解法

(1) 装置及び器具等

3.4.2(1)と同様である。ただし「光度計」は、880nm が測定できる分光光度計を使用する。

(2) 試薬

水：3.4.2(2)と同様。

アスコルビン酸溶液(72g/L): JIS K 9502 に規定する L(+)アスコルビン酸 7.2g を水に溶かし 100mL とする。0~10 の暗所に保存する。着色した溶液は使用しない。

ペルオキシ二硫酸カリウム溶液(40g/L): JIS K 8253 に規定するペルオキシ二硫酸カリウム(窒素・りん測定用) 4g を水に溶かして 100mL とする。

この溶液は、そのまま保存しても少なくとも 10 日間は使用できる。

モリブデン酸アンモニウム溶液：JIS K 8905 に規定する七モリブデン酸六アンモニウム四水和物 6g と JIS K 8533 に規定するビス [(+) タルトラト] ニアンチモン () 酸二カリウム三水和物 0.24g を水約 300mL に溶かし、これに硫酸 (2 + 1) 120mL を加え、次に、JIS K 8588 に規定するアミド硫酸アンモニウム 5g を加えて溶かした後、水を加えて 500mL とする。

ただし、全りんの定量では、前処理によって亜硝酸イオンは存在しなくなるため、アミド硫酸アンモニウムを加えなくてもよい。

また、モリブデン青の発色には、モリブデン酸アンモニウム及び硫酸の濃度が影響するため正確な量の試薬をとって調製すること。

モリブデン酸アンモニウム-アスコルビン酸混合溶液：モリブデン酸アンモニウム溶液とアスコルビン酸溶液とを体積比 5 : 1 の割合になるように混合する。使用時に調製する。

モリブデン酸アンモニウム溶液は、安定で長期間使用できる。しかし、アスコルビン酸を混合したものは保存使用できない。

りん標準液 (50 μ gP / mL) : JIS K 9007 に規定するりん酸二水素カリウム (pH 標準液用) を 105 ± 2 で約 2 時間加熱し、デシケータ中で放冷する。その 0.220g をとり、少量の水に溶かして全量フラスコ 1000mL に移し入れ、水を標線まで加える。0 ~ 10 の暗所に保存する。

りん標準液 (5 μ gP / mL) : りん標準液 (50 μ gP / mL) 20mL を全量フラスコ 200mL にとり、水を標線まで加える。使用時に調製する。

(3) 試験操作

図 4-13 にペルオキシ二硫酸カリウム分解法の試験操作フローを示す。

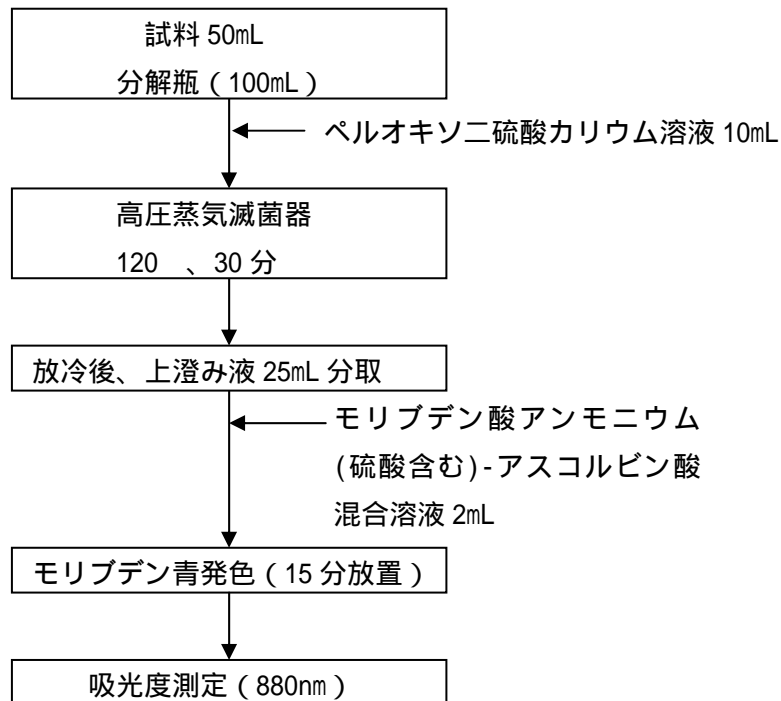


図 4-13 ペルオキシ二硫酸カリウム分解法の試験操作フロー

a) 試料 50mL を分解瓶にとる。

注・試料 50mL 中の全りんが 60 μ g 以上の場合には、試料の適量を全量フラスコ 100mL にとり、水を標線まで加えたものを用いる。ただし、試料 50mL 中の全りんが、60 μ g 以上で pH が 5~9 の範囲にない場合には、試料の適量を取り、中和した後に水を標線まで加えたものを用いる。

試料が微生物等の作用で変質し、測定値が変化することがあるため、試験は、試料採取後、直ちに行った方がよい。やむを得ず保存する場合は、0~10 の暗所に置く。

b) ペルオキシ二硫酸カリウム溶液 10mL を加え、直ちに密栓して混合する。

注・ペルオキシ二硫酸カリウムの添加量は、0.4g となるが、酸化できる有機物の量はそれほど多くない。有機物の多い試料の場合は希釈してから分解操作をする。

c) 高圧蒸気滅菌器に入れて加熱し、約 120 に達してから 30 分間加熱分解する。

d) 分解瓶を高圧蒸気滅菌器から取り出し、放冷する。

e) 上澄み液 25mL を共栓試験管に分取する。

注・上澄み液に濁りが認められる場合には、ろ紙 5 種 C 又は孔径 1 μ m 以下のガラス繊維ろ紙を用いてろ過し、初めのろ液 5~10mL を捨てた後のろ液を用いる。

f) モリブデン酸アンモニウム-アスコルビン酸混合溶液 2mL を加えて振り混ぜた後、20～40℃ で約 15 分間放置する。

注・モリブデン青の生成には、硫酸濃度及び、モリブデン酸アンモニウムの濃度が大きく関係するので、試薬の添加は適切に行う。呈色は、約 1 時間安定しているが、温度が大きく変わると吸光度が変わるので、発色時の温度は、検量線作成時とほぼ同一になるようにする。

アンモニウムイオン、カリウムイオンが共存する場合、その量が多いとモリブデン青を発色させた溶液が懸濁し定量不能になる。懸濁を生じるこれらの共存量は、りん酸イオンの濃度によって異なり、りん酸濃度が高いほど懸濁を生じやすい。

g) 溶液の一部を吸収セルに移し、波長 880nm の吸光度を測定する。

注・試料中のりん濃度が低く、0.1mg/L 未満の場合には、光路長 50mm の吸収セルを用いる。なお、この場合、検量線の作成には、10 倍に薄めて調製したりん標準液 (0.5 μgP/L) を用いる。

h) 空試験として水 50mL を分解瓶にとり、b)～g) の操作を行って、吸光度を測定し、試料について得た吸光度を補正する。

i) 検量線から e) で分取した溶液中の全りんの量を求め、次の式によって試料中の全りんの濃度 (mgP/L) を算出する。

$$P = a \times (60 / 25) \times (1000 / 50)$$

ここに、P：全りん濃度 (mgP/L)

a：e) で分取した溶液 25mL 中の全りん (mg)

[検量線] りん標準液 (5 μgP/mL) 1～20mL を段階的に全量フラスコ 100mL にとり、水を標線まで加える。その 25mL をそれぞれ共栓試験管にとり、f)、g) の操作を行って、波長 880nm の吸光度を測定する。別に、空試験として水 25mL を共栓試験管にとり、f)、g) の操作を行って、波長 880nm の吸光度を求め、りん標準液について得た吸光度を補正する。採取した 25mL 中のりんの量と吸光度の関係線を作成する。

a) の操作で、試料の適量を分取した場合は、次の式によって試料中の全りんの濃度 (mgP/L) を算出する。

$$P = a \times (60 / 25) \times (1000 / 50) \times (100 / V)$$

ここに、P：全りん濃度 (mgP/L)

a：e) で分取した溶液 25mL 中の全りん (mg)

V：試料 (mL)

4.4.3 硝酸-過塩素酸分解法

詳細は、JIS K 0102 参照。

4.4.4 硝酸-硫酸分解法

詳細は、JIS K 0102 参照。

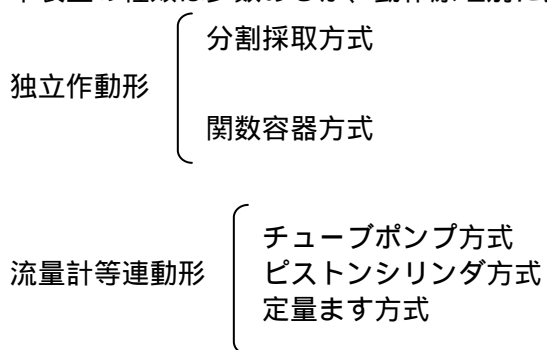
5. コンポジットサンプラー

5.1 原理・種類

コンポジットサンプラー（以下本装置）は、昭和 54 年 5 月 16 日「環境庁告示第 20 号」に規定されているように時々刻々変化する排水流量の変化に対応して、あらかじめ設定された一定の流量比で排水路から自動的に試料を採取し、一定時間保存できる機能をもっている機器である。

本装置を用いることによって、あらかじめ設定された時間についての試料が得られるため、この試料を測定することにより当該時間についての全窒素あるいは全りん濃度の平均値が得られる。

本装置の種類は多数あるが、動作原理別に分類すると次のとおりである。



ここで、独立作動形とは流量信号を必要とすることなく、本装置自体で時々刻々変化する排水流量に対して常に一定の流量比で試料を採取する形式のものである。また、流量計等連動形とは、流量計等からの流量信号と連動して時々刻々変化する排水流量に対して常に一定の流量比で試料を採取する形式のものである。

独立作動形で試料の流量比採取精度の高いものは、流量計等の一つとして特定排水の量の計測に用いることができる。

5.2 構成

本装置は、試料採取部と試料保存部から構成される。

試料採取部...排水量に比例した採取動作によって試料を採取する機構。

試料保存部...採取した試料の水質の変化を防ぎ保存できる機構。

独立作動形の構成例を図 5-1 に示す。

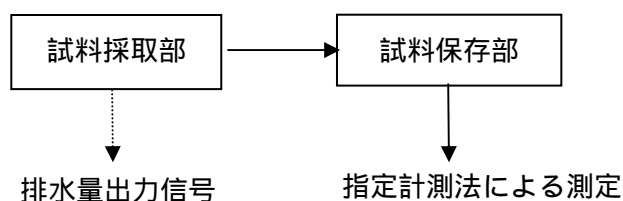


図 5-1 独立作動型構成(例)

流量計等連動形の構成例を図 5-2 に示す。

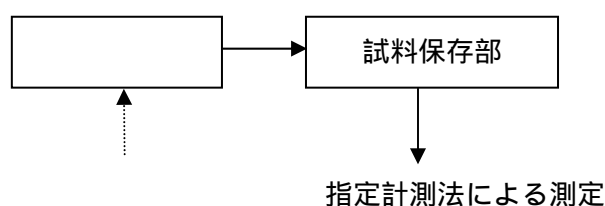


図 5-2 流量計等連動型構成(例)

5.3 仕様

5.3.1 仕様例

仕様例を表 5-1 に示す。

表 5-1 仕様(例)

項目	仕様
試料採取精度	最大目盛値の±4%
直線性	最大目盛値の±4%
採取比	固定又は可変、表示すること。
採水積算時間	時間単位で可変できること。
流量比駆動信号 (流量計等連動形)	流量計等との電氣的インターフェースが円滑に行えること。(DC4~20mA、パルス、無電圧接点等)
試料保存容器	個数：2個以上 材質：塩化ビニル・ポリエチレン又はポリプロピレン (外から試料採取量の観察できるものが望ましい。)
試料保存容量の切替え	所定の時間間隔で容器の切替えが行えること。
試料保存方法	保存中の試料の水質変化を防ぐため、一定温度以下の低温保存ができること。
液部材質	ステンレス、合成樹脂又はガラス等防錆に十分配慮されていること。

5.3.2 適用水質・排水路等

(1) 本装置の選定に当たっては、下記の点に留意する。

特定排出水の水質特性(濃度変動の範囲、懸濁物質の量、繊維その他固形物の有無、腐食性等)

流量変動の範囲

流量計等の種類及び構造

設置場所及び排水路の形状・構造

(2) 採取する試料は少量であるため、送水管は小口径のものとならざるを得ないが、管内で水質が変化したり、試料が途中で蒸発したり、管内に生物皮膜(スライム)等が付着すると、試料としての代表性が失われたり、試料採取精度が低下することになる。

これを防ぐためには、下記の点に留意する。

できるだけ直射日光の影響を受けないようにすること。

汚れやすい構造のものは懸濁物質の採取特性が悪いばかりでなく、試料の採取精度も低下しやすい。また、送水系統において試料と空気が接触する構造のものは気液の境界付近が特に汚れやすい。

容易に分解、清掃、点検ができるものを選定することが大切である。

(3) 排水路の条件によっては適用できない機種もある。

5.4 維持管理

装置を良好な状態で使用し、正しい採水動作を維持するためには、日常の適切な保守点検が大切である。日常の保守点検の事項、周期、実施方法等は装置の種類、試料の性状、設置場所、配管等によって異なるため、装置毎に決めることが重要である。以下に日常の保守点検手順と保守点検表の一例を示す。

5.4.1 保守・点検手順

保守・点検手順の例を図 5-3 に示す。

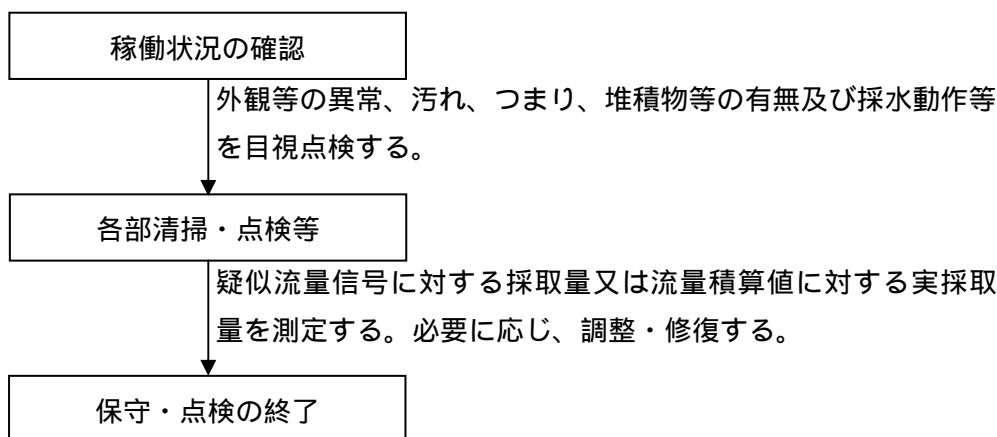


図 5-3 保守・点検手順(例)

5.4.2 保守・点検表（例）

保守・点検表の例を表 5-2 に示す。

表 5-2 保守・点検表（例）

：点検 ：清掃、洗浄（必要に応じて部品などの交換）

保守・点検事項		内 容	保守・点検周期						実 施 方 法
対象	事 項		始 動 時	日	1 } 2 週	1 } 3 カ 月	6 カ 月	1 年	
試料採取部	外観・構造	汚れ・破損・腐食がないこと。							目視、必要に応じ清掃・修復する。
	入出力接続	端子のゆるみ、コネクタのはずれ、配線の切れがないこと。							目視及び手で引張ってみる。
	接地	接地線が断線しておらず確実に接地されていること。							同上
	絶縁	電気回路・端子部などに浸水した形跡、結露の跡、腐食が認められないこと。							目視、年に一度は絶縁抵抗計で絶縁を測定する。
	ポンプ	水量の著しい減少、動作に異常がないこと。							目視、必要に応じて適切な処置を行う。
	採水路及び採水機構	汚泥、懸濁物質等の堆積ごみ、浮遊物及び付着物のないこと。 漏水がないこと 固定ねじ等のゆるみがないこと。							目視、ブラシ等で洗浄する。 目視
	採取動作	所定の入力に対し、設定された採取比で採取していること。							目視、疑似流量信号に対する採取量又は流量精算値に対する採取量を測定する。
試料保存部	保存容器の切替動作	所定の時間毎に試料保存容器が切替わること。							目視、疑似切替信号を与えて切替動作を点検する。
	保存状態	採取試料が適切に低温保存されていること。							温度を測定する。
	自動計測器とのインターフェース	試料の均質化、送水等の動作が確実に行われること。							目視

注 (1) 「始動時」とは据付け後初めて稼働させるときや停止後、再稼働させるときのことである。

(2) 保守・点検の事項、周期、実施方法等は機種や試料の性状等により異なるため、当該機種の取扱説明書によるほか、適宜頻度を上げるなど試料の性状に適した方法によって行う必要がある。

5.5 故障対策

故障は、日常の保守・点検時に発見される場合が多い。特に採水量の異常や採水動作の異常等、日常の目視による異常発見が故障対策の第一歩となる。

装置の故障の際には、採水原理や各部の機構を熟知した上で処置することが大切である。使用者が処理できる範囲でのトラブルと処置法を表5-3に示す。

ここに示されていないトラブルについては、装置の取扱説明書の故障対策等を参照し、状況に応じて製造業者又は、修理業者に連絡し処置することが望ましい。

表5-3 故障対策(例)

現象	点検箇所	状況	処置
全く動作しない	供給電源	通電されていない	電源を投入する。
	ヒューズ又は遮断器	断	原因を調べ修復後通電する。コネクタ端子等のゆるみ・脱落がないか調べる。
	給配線又はケーブルの断線	断線	取扱説明書に従って、正常な配線に直す。断線についてはケーブルを交換する。
	コネクタ、端子接続部	接続不良	配線の接続を確実にする。ねじのゆるみは締める。
試料が採取されない	採水弁	弁の不良	点検清掃する 必要に応じて交換する。開度を調整する。
	空気圧系	空気圧の不足	コンプレッサ、調節弁および電磁弁の点検・修理、必要に応じて交換する。
	ポンプ	動作不良	点検清掃し、必要に応じて交換する。
	流路切替器	切替わない	同上
	配管	詰まり又は外れ	配管内の異物を取り除く又は修復する。
	採水機構	動作不良	調整・修理する。
	流量信号入力	正しく入力されていない	点検・修理する。
採取誤差が大きい	採水弁	動作不良	点検・清掃し、必要ならば交換する。開度の調節をする。
	空気圧系	空気圧不足	コンプレッサ、調節弁および電磁弁の点検・修理、必要に応じて交換する。
	ポンプ	動作不良	点検清掃し、必要に応じて交換する。
	流路切替器	切替動作不良	同上
	配管	詰まり	配管内の異物を取り除く。
	採水機構	採水機構の汚れ	清掃する。
	誤動作	外来雑音による誤動作	雑音源から離して設置する。配線をシールドする。接地を確実にする。
	流量計	流量信号不適合	流量信号が正しく入力されるように修復する。
	設置姿勢	姿勢が正常でない	水平垂直を正しく合わせて設置し直す。
	振動	振動が大きい	振動がない場所へ移設するか、防振対策を図る。
	電源	電源仕様の不適合	正規の電源仕様にする。
	採水部	採水部水面の波立ちが激しい	採水部の波立ちを防止する。
	試料水経路	漏水	漏水部分を点検・修復する。

6. 流量計

環境庁告示では自動的に特定排水の量を計測する機器として、流量計、流速計及び積算体積計が示されているが、これらの主な違いは次のとおりである。

流量計

排水路を流れる排水の流量 (m^3/s) を計測し、これを自動的に積算して全通過水量 (m^3/d) を求め、その計測結果を自動的に記録する。

流速計

排水路を流れる排水の流速 (m/s) を計測し、これに流れの断面積を乗じて流量 (m^3/s) を求め、さらにこれを自動的に積算して全通過水量 (m^3/d) を求めて、その計測結果を自動的に記録する。

積算体積計

排水路を流れる排水の全通過水量 (m^3/d) を計測し、その計測結果を自動的に記録する。

このように計測の段階については違いがあるものの、最終的には水量を求めようとするものであり、流量の演算や水量の積算機能をどの段階で行うのか、という違いであるという見方もできる。

従って、流量計、流速計、積算体積計という区分は異なっても、同一種類の計測原理に基づくものであれば、計測しようとする特定排水の流れに対する機器の適用性等については基本的に大きな違いはない。

6.1 せき式排水流量計・フリューム式排水流量計（三角せき、四角せき、全幅せき、パーシャルフリューム、パーマ・ポーラスフリューム等）

6.1.1 原理

水路の途中に、一定の形状と寸法をもつせき板や絞り部を設けて下流側水位に影響されない流れを作ると、流量と上流側水位との間に一定の関係が成り立つので、この水位を測定することにより流量を求める。水位-流量関係式は、せきやフリュームの種類により次のとおりである。

せき式

$$\text{三角せき} \quad Q = K \cdot h^{5/2} \cdot 1 / 60$$

$$\text{四角せき} \quad Q = K \cdot b \cdot h^{3/2} \cdot 1 / 60$$

$$\text{全幅せき} \quad Q = K \cdot B \cdot h^{3/2} \cdot 1 / 60$$

Q : 流量 (m^3/s)

K : 水路幅、切欠き幅、切欠き下縁までの高さにより決まる定数

h : せき水頭 (せき板の切欠き下縁からの越流水深、ただし全幅せきの場合は上縁からの越流水深) (m)

b : 四角せき板の切欠き幅 (m)

B : 水路幅 (m)

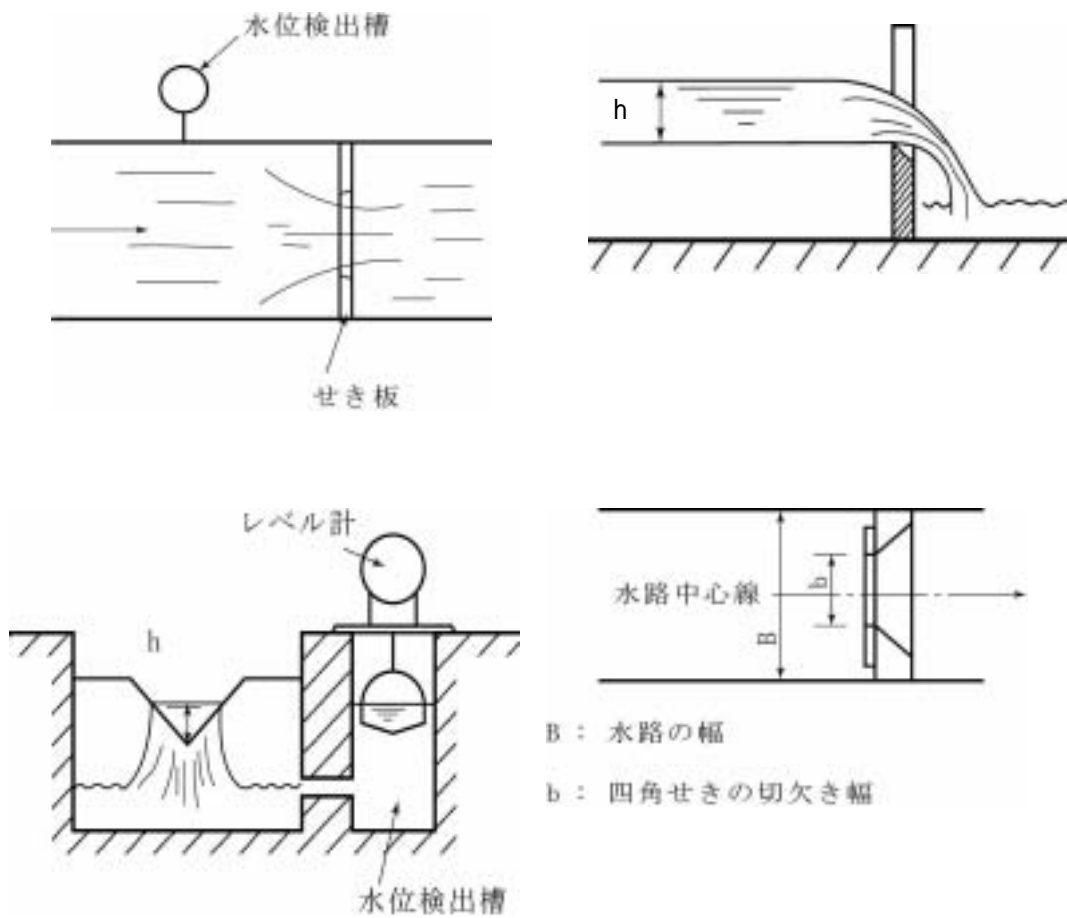


図6-1 せき

フリューム式

$$Q = K \cdot h_a^m$$

Q : 流量 (m³/h)

h_a : フリュームの上流側水深 (m)

K, m : フリュームの形状、サイズ、スロート幅等により決まる定数

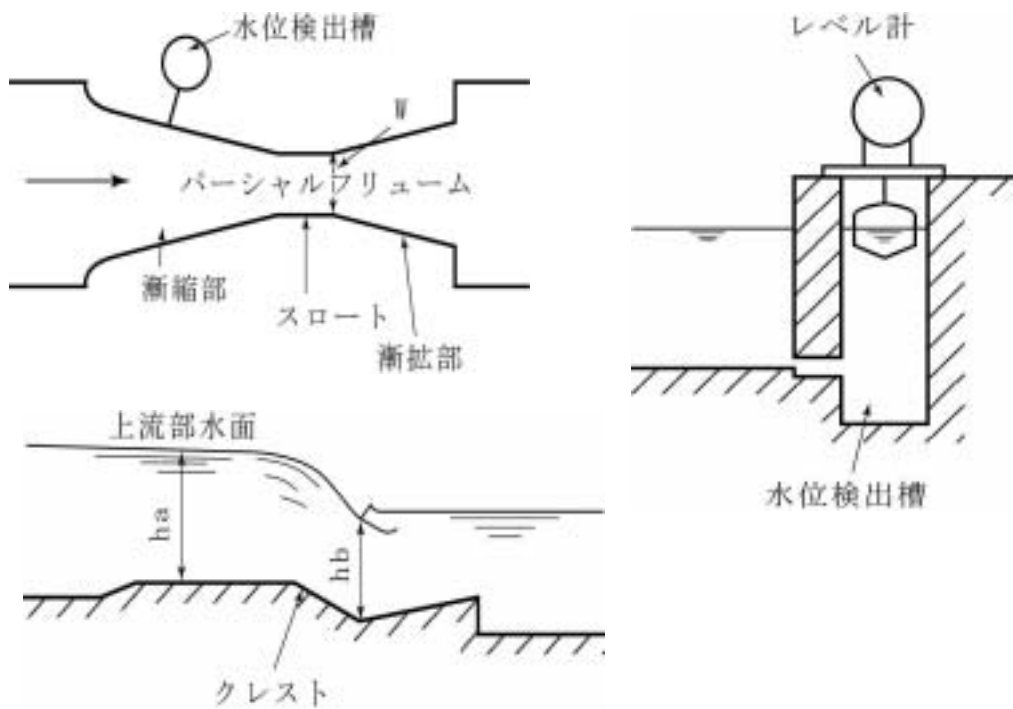


図 6-2 パーシャルフリューム

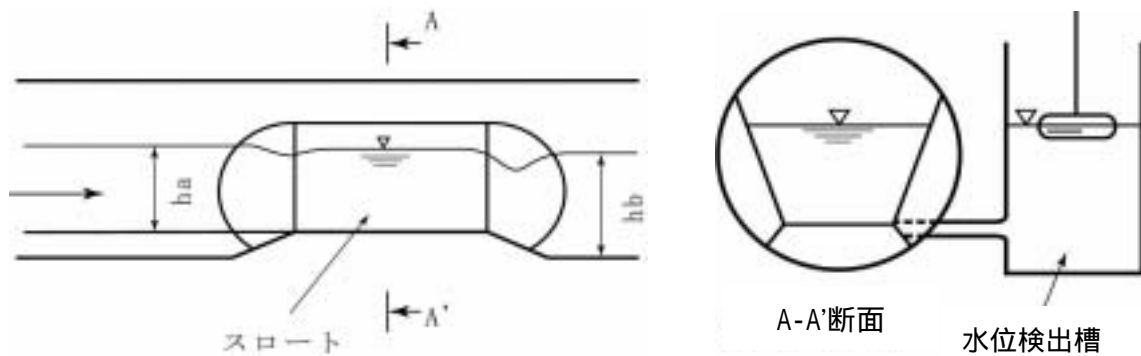


図 6-3 パーマ・ポラスフリューム

6.1.2 構成

流入水路、流出水路（せき式及びパーシャルフリューム式は方形、パーマ・ポラス式は円形又はU字形）

せき板又はフリューム

水位検出槽、導水管（不要の場合もある）

整流装置（不要の場合もある）

レベル計（水位検出器、発信器）

変換器（演算器、伝送器）

指示器（現場型、遠隔型）

流量計、記録計、積算計等

一体的に構成
される場合もある。

6.1.3 設置上の注意

(1) 水路

せき式又はパーシャルフリューム式は方形、パーマ・ボラスフリューム式は円形又はU字形で、それぞれ所定の幅、深さ等があること。

流入経路は、流れの方向と流速が均一になるよう、所定の長さにならって様な幅(径)の直線とすること。直線水路の内壁は平滑に仕上げ、せき式及びパーシャルフリューム式の場合は側壁を鉛直に設置する。

なお、直線水路の寸法は次によることが望ましく、場合によっては整流装置の採用を検討する必要がある。

a) せき式.....長さ $10B$ 以上、幅 B 。ただし、整流装置を設置したときの長さは次のとおり(整流装置部分の長さ $2h$ を含む)。

三角せき ($B+4h$) 以上

四角せき ($B+5h$) 以上

全幅せき ($B+7h$) 以上

b) パーシャルフリューム式.....長さ $10 \cdot W$ 以上、幅フリューム入口以上。

c) パーマ・ボラスフリューム式.....長さ $5 \cdot W \sim 10 \cdot W$ 以上、幅フリューム口径と同一。

下流側の条件(水路の勾配や曲り、ゲート・合流等の存在、潮の干満等)によって、水位の上昇や逆流を生じる恐れがないこと。

降雨等を含む流量の急激な増加にも考慮して、漏水、変形、損傷を生じないように注意すること。

(2) せき板又はフリューム

流れの中心面に対して対称で、流れ方向に対して直角に設置する。

a) せき式.....水路の中心線とせき板の垂直二等分線が一致し、せき板の上流側内面が鉛直で、流れに対して直角であること。

b) パーシャルフリューム式.....水路の中心線とフリュームの長手方向軸が一致し、側面が鉛直、漸縮部底面及びクレストが水平であること。

c) パーマ・ボラスフリューム式.....スロートの底面が、流れと直角方向は水平で、流れ方向は流入水路の勾配に等しいこと。なお、管路とフリュームの口径が同一で流入部の管底が一致していることが望ましい。

下流側の水位が上流側に影響しないよう、せき板の上縁やフリュームのクレストの設置高さに注意すること。

a) せき式.....せき板の下流側水面が、せき零点(切欠き下縁)より 150mm 以上低いことが望ましい。全幅せきの場合は、上流側側壁を下流側へ最大水頭(h_{max})以上延長し、越流水の内側が負圧にならないよう側壁に通気孔を設ける必要がある。

b) フリューム式.....下流側水位(hb)が、フリユームの種類に応じ、上流側水位(ha)の50~85%以下で、かつ流量がゼロのとき下流側水面がクレストより低いことが必要である。

せき板、仕切壁、支え板及び水路の接合部、フリユーム入口と水路との接合部は、堅固で、滑らかで、かつ漏水がないこと。

(3) 水位検出槽、導水管（必要な場合）

水位検出槽は、レベル計の種類・測定範囲に対応した形状と寸法をもち、十分な静水面が得られ、腐食、変形、漏水等が生じないよう、材質、構造を配慮する。

導水管は、水位検出槽の水位がせき又はフリユームの水位に正しく追従するよう、できるだけ短く、直線的に、水平又は水位検出槽側を低く配管する。また、腐食、変形、漏水が生じないよう注意する。

付着物、沈でん物等の清掃、レベル計の作動チェック等が容易に行えるよう、水位検出槽の底部及び導水管にバルブを設け、洗浄用の水道配管を付設しておくことが望ましい。

(4) レベル計(水位検出器)、変換器、指示器等

水位検出器(発信器)は、水位の変化に正しく追従するよう、レベル計の種類に応じて定められた位置に固定する。特に、ゼロ点の設置及び水位の変化(測定範囲)への対応に注意する。

温度、湿度、直射日光、風雨、振動、塵芥、腐食性・爆発性雰囲気等、周囲環境を配慮し、必要な場合は対策を施す。

電源を用いるものは、電圧、周波数、配線の種類と方法、ノイズ混入の防止、絶縁、防爆等に注意する。

(5) その他

保守・点検が容易に行えるよう、各構成機器の設置位置、周囲スペース等を考慮する。とくに、水路、せき板、フリユーム、水位検出槽及び水位検出端の清掃、レベル計の作動点検等の方法を予め検討しておくことよい。

水路、フリユーム、水位検出槽は、土圧や流水によって変形、損傷されないよう、土木工事に注意する。

6.1.4 日常点検

(1) 水路、せき板、フリユーム、水位検出槽、導水管

破損、変形、漏水の点検、修理。

底面や側壁の土砂、ごみ、SS等の堆積、付着の点検、除去。

逆流、もぐり流等の有無の点検。

a) 流入経路に脈流や波立ち等がないこと。

- b)せき板の越流水に、せき板や側壁への付着等の乱れがなく、下流側水位が規定以上に上昇してないこと。
 - c)フリュームの下流側に挑ね水がなく、水位が規定以上に上昇していないこと。
- (2) レベル計(水位検出器)、変換器、指示器等
- 取り付け位置、取り付け状態(傾き、固定ねじのゆるみ等)の点検。
 - 水位検出端(フロート、プローブ、触針等)の破損、変形の点検、ごみ、SS等の堆積・付着の点検、除去。
 - 外箱の破損、変形、腐食、防水状態の点検。
 - 電気式計器の配線・接地線の腐食、切断、端子のゆるみ、絶縁状態、シールの点検。
 - 作動状態の点検。流量指示計、記録計、積算計それぞれの指示値相互の比較。実測水位又は水位相当入力による計算流量と指示値又は出力との比較(ゼロ点、スパン等)
 - 記録紙、インク等の補給、必要箇所への注油。

6.1.5 動作異常の原因と対策

表 6-1 動作異常の原因と対策

異常	原因	対策
流量指示値が変化しない	電気系統 未通電、ヒューズ溶断、接地不要、誤配線、絶縁不良等	取扱説明書等により、点検、補修。
	レベル計 検出端取り付け位置の不良、異物の付着、機械的伝達機構（ワイヤ、プーリ、歯車等）の異常等	取扱説明書等により、点検、補修 補修によるゼロ点の移動に注意。
	水路、水位検出槽、導水管 ごみ、SS 付着・堆積、漏水等	点検、清掃
流量指示が水位の変化に追従しない、誤差が大きい	電気系統 電源電圧の異常、配線・結線の不良、接地・絶縁の不良、ノイズの混入等	取扱説明書等により点検、補修。
	レベル計 検出端取り付け位置・固定状態の不良、異物の付着、機械的伝達機構（ワイヤ、プーリ、歯車等）の異常、ゼロ点の誤設定、スパン調整の不良等	取扱説明書等により点検、補修 補修によるゼロ点の移動に注意。
	水路、水位検出槽、導水管 ごみ、SS 等の付着・堆積、逆流等による水位の上昇	ごみ、SS 等の清掃、逆流等の防止。
記録計、積算計の異常 記録しない、積算しない、指示計、記録計、積算計相互の値が合わない	電気系統 電源電圧の異常、配線・結線・接地・絶縁等の不良、ノイズの混入	取扱説明書等により点検、補修。
	記録紙、インク 取り付け不良、所定のものでない、残量不足	取扱説明書等により点検、補修、 交換、補給。
	記録ペン、モータ 時計機構等の異常	取扱説明書等により点検、補修、 交換、補給。

6.1.6 参照規格

JIS K 0094 工業用水・工場排水の試料採取方法

JIS B 8302 ポンプ吐出量測定方法

JIS B 7553 パーシャルフリューム式流量計

6.2 流速水位式排水流量計

6.2.1 原理

自由表面をもつ流れの水路に適用する流量計である。流量 Q は流速 V と水流断面積 A の積で求めることができるが、断面形状がわかっている水路では、水位 h を測定すれば水流断面積は求められるので、その断面における平均流速を同時に測定し、演算することにより流量を知ることができる。平均流速の位置は水位によって変わるが、点流速 V_p と平均流速の関係は実験により求められるので、測定した水位に応じて補正演算されるようになっている。

$$Q = A \cdot V = K \cdot h \cdot V_p$$

Q : 流量 (m^3/s) A : 流水断面積 (m^2) V : 平均流速 (m/s)

h : 測定水位 (m) V_p : 測定流速 (m/s)

K : 断面形状及び水位による係数

水位と流速の検出には各種のレベル計、流速計を利用することができるが、超音波式レベル計と超音波式流速計又は静電容量式レベル計と渦式流速計を組み合わせたものが多く用いられている。

渦式流速計と超音波式流速計については、6.8項、6.9項も参照のこと。

6.2.2 構成

表 6-2 構成

超音波レベル計と超音波流速計	静電容量式レベル計と渦式流速計
水位検出部	流量検出部
検出端 (送受波器) 結合箱	水位検出端
流速検出部	流速検出端
検出端 (送受波器) 端子箱	発信器
変換器・演算器 (指示計付)	変換器・演算器 (指示計付)
積算計	積算計
記録計	記録計
	検出端パーシユ用配管

6.2.3 設置上の注意

(1) 水位・流速検出端

上流側に $10 \sim 20 \cdot D$ 以上 (D は管径又は水路幅)、下流側に $5 \cdot D$ 以上の直線水路

を設置することが望ましい。場合によっては整流装置を検討すること。
直線水路の内面に凸凹や段差がなく、偏流、旋流、脈流、逆流が生じたり、土砂等が沈んで、堆積する恐れがないこと。
流速検出端が水面に露出することがないように、水位の変化に配慮すること。
水位検出端は、水位の変化に正しく追従するよう、ゼロ点、流量範囲、測定スパンに注意し、確実に固定すること。

(2) 変換器・演算器・指示器等

温度、湿度、直射日光、風雨、振動、塵芥、腐食性、爆発性雰囲気等周囲環境に配慮し、必要な場合は対策を施す。

電圧、周波数、配線の種類と方法、ノイズ混入の防止、絶縁、防爆等に注意する。

(3) その他

保守・点検が容易に行えるよう、各構成機器の設置位置、周囲スペース等を考慮する。

各構成機器とくに検出端が取り付け工事等によって損傷されないように注意し、保護カバー等は測定開始時まで取り外さないこと。

6.2.4 日常点検

検出部の位置、固定状態の点検。

検出端へのごみ、SS等の付着物の除去。

検出端が変形、損傷したり、取り付け位置が変わると誤差や測定不能の原因となるので、点検にあたっては注意が必要である。

直線水路の沈殿物、堆積物、流れの障害物の除去。

変換器、演算器、指示器等の内部浸水、結露の点検、除去。

6.2.5 参照規格

JIS K 0094 工業用水・工場排水の試料採取方法

6.3 電磁式排水流量計

6.3.1 原理

導電性のある流体の流れに対して垂直な方向に磁界をかけると、流れの方向と磁界の方向の両者に直角な方向に起電力が生ずる。この起電力は次式で示され、管内を通過する平均流速に比例する。

$$E=B \cdot d \cdot V$$

E: 起電力 (V) B: 磁束密度 (T) d: 内径 (m) V: 平均流速 (m/s)

この起電力を、流体及び磁界の方向に垂直となるよう磁界内の管壁に対向して設けた一対の電極により検出し、管径、磁束密度を演算して流量を求める。

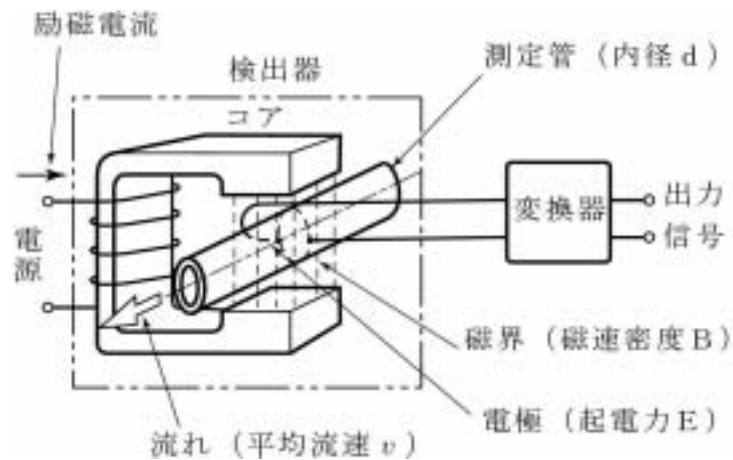


図 6-4 電磁流量計の測定原理

満水管路用の流量計であるが、開水路に適用できるように、水路中に設けたせき板に検出器を取り付けて、流れの全て(ダミーを併用する場合は等分流量)が検出器を通過するようにした潜水電磁式もある。

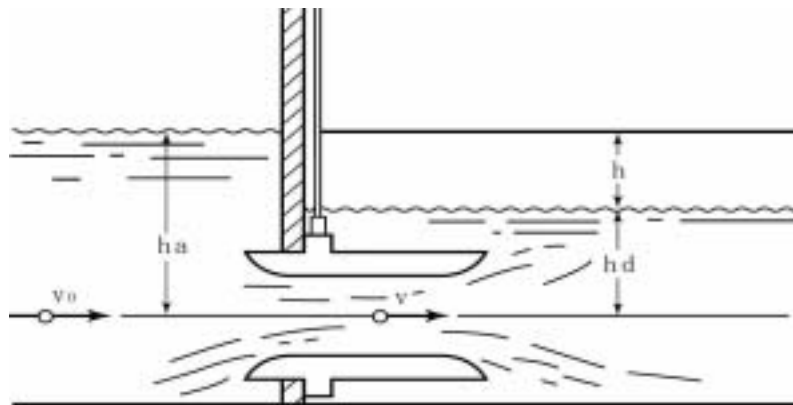


図 6-5 潜水電磁式

6.3.2 構成

- 上流側直管
- 検出器 (測定管)
- 変換器
- 受信器 (指示計・記録計・積算計)

6.3.3 設置上の注意

(1) 検出器 (測定管)

検出器内が常に流体で充満し、かつ負圧にならないよう、取り付け位置及び配

管方法に注意する。

流体の導電率の分布が均一で、相の分離や脈動が生じる恐れがなく、振動の少ない位置に取り付ける。

異物の沈でん、異物によるライニングの磨耗、気泡や異物の電極面への付着が生じないように、取り付け姿勢を考慮する。

上流側に曲がりやバルブ・継手類があるときは、検出器との間に5~10・D以上の直管部が必要である。

ゼロ点の確認・調整のため、配管にバルブを設ける等、流体が検出器内に充滿し、かつ静止できるよう考慮する。

検出器内部の点検・清掃が容易に行えるよう、バイパスを設けることが望ましい。

気泡や異物が大量に混入する恐れがある場合は、その除去を考慮する必要がある。

検出器を測定流体と同電位に保つため、満水管路用の場合は、流体と電氣的に接している隣接管又は接液リングと検出器とを接続する。隣接管又は接液リングは接地することが望ましい。

配管との接続部(潜水式はせき板や水路との接続部)から漏水しないよう注意する。

(2) その他

各機器は、誘導電流が生じる恐れのある場所、測定に障害を与える恐れのある電気機器の近く、腐食性の強い雰囲気、湿度の高い場所、直射日光や風雨を受ける場所等を避けて設置する。

電源や各機器の電氣的接続は、所定の定格、ケーブル、方法により行い、必要個所の接地・絶縁を確認する。

各機器の周囲には、保守がし易いよう十分なスペースを配慮する。

6.3.4 日常点検

検出器接続部の漏水、破損の点検。

指示・記録・積算値相互の比較。

ゼロ点及び最大目盛値出力の確認。

a)ゼロ点.....流れを止め、検出器内を満水状態にしたときの指示値、記録値又は変換器出力を調べる。

b)最大目盛値.....変換器に最大目盛値相当の模擬信号を入力し、指示値、記録値又は出力を調べる。

各機器間の配線、必要箇所の接地線等の導通・絶縁・シール状態の点検。

各機器端子部の気密、防水状態の点検。(カバーを開け、内部の浸水、結露、腐食を点検。清掃、補修後、カバーは確実にしめること。)

各機器外箱の腐食、塗装の点検。

記録計の紙送り、ペンの動き等の点検、記録紙・インクの補充。

6.3.5 動作異常の原因と対策

表 6-3 動作異常の原因と対策

異常	原因	対策
動作しない	電源OFF、断線、接続端子の外れ	ヒューズ溶断の場合は原因を調べ、修理後通電する。
	誤配線	取扱説明書にしたがって正規配線になおす。
指針が逆振れする	誤配線	取扱説明書にしたがって正規配線になおす。
	逆流	流れを正規に戻す。
	検出器の逆向据付	検出器の流れ方向表示に合致して流れるよう据付けなおす。
指示が安定しない	検出器内が非満水	満水状態をつくる。
	雑音	付近の強電気器からの誘導障害が多い。強電機器の電源をON～OFFして影響を調べ、接地配線の経路変更を行う。
	接地不完全	流体の接地、検出器及び変換器の接地端子の接地を確実にする。
	気泡の混入	気泡が混入しないようにする。気泡の混入しない場所に移す。フラッシングの起こらないようにする。
	スケールの付着	常用流量を基準値以上に確保するなど付着防止対策を施す。スケールを取り除く。特に電極付近のスケールを丁寧に除去する。
	検出器入口にごみなど、流れの障害物がある 電極に油分、ビニールなど絶縁物が付着している (潜水電磁式の場合)	流れの障害物や電極の付着物を除去し、防止対策を施す。
誤差が大きい	スケールの付着	常用流量を基準値以上に確保する。スケールを取り除く。特に電極付近のスケールをていねいに除去する。
	ゼロ点調整不良	取扱説明書にしたがって調整する。
	雑音	付近の強電機器からの誘導障害が多い。強電機器の電源をON～OFFして影響を調べ、接地配線の経路変更などを行う。
	気泡の混入	気泡が混入しないようにする。気泡の混入しない場所に移す。フラッシングの起こらないようにする。

6.3.6 参照規格

JIS B 7554 電磁流量計

6.4 差圧式排水流量計（オリフィス、ベンチュリー管）

6.4.1 原理

管路の流れの中に絞り（抵抗）を設けると、その前後に流量の2乗に比例した圧力の差を生じる。その圧力差を測定することにより流量を求めるもので、差圧-流量の実用公式は次のとおり。

$$Q = C_d \cdot \frac{\pi}{4} \cdot d^2 \cdot \sqrt{\frac{2 \cdot \rho \cdot P}{\rho}}$$

Q : 体積流量 (m^3/s) C_d : 流量係数 P : 差圧 (Pa)

d : 絞りの直径 (m) ρ : 流体の密度 (kg/m^3)

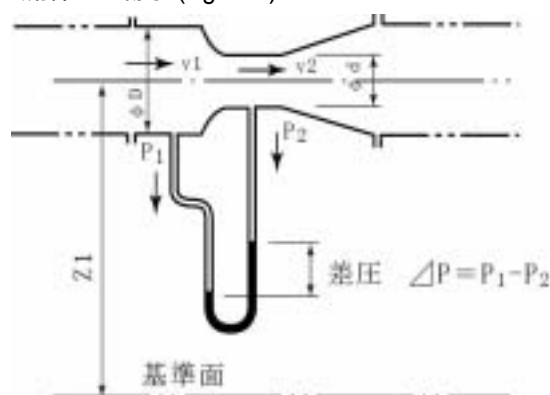
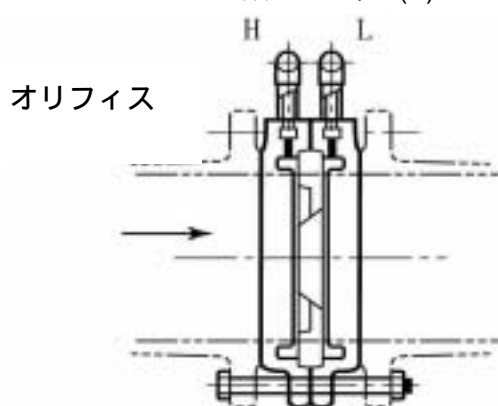


図 6-6 オリフィス

図 6-7 ベンチュリー管

6.4.2 構成

上流側直管路、下流側直管路

オリフィス又はベンチュリー管

差圧伝送器(変換器)

受信器(指示計、記録計、積算計)

なお、開水路の途中に設けた仕切壁に絞り機構を取り付け、排水がしぼり機構を満水状態で流れるようにしたもぐりオリフィス、もぐりベンチュリーもある。

6.4.3 設置上の注意

しぼり機構前後に、管路の状況に応じて所定の長さの直管部が必要である。

しぼり機構は、必ず水の流れ方向に合わせて、正しく管の中心に取り付ける。

両フランジに挿入されるパッキンは、管の内側にはみ出さないように取り付ける。

しぼり機構と伝送器までの導圧管は、伝送器に向かって上り勾配とし、導圧管内には空気が溜まらないように配管する。また、導圧管はできるだけ短くすること。

導圧管の接続部は漏水のないよう配管すること。

流体が管内を充満し、かつ、しぼり機構による圧力損失があっても支障のない十分な圧力をもって流れていること。

流体中に気泡等が浮遊していないこと。

流れが定常流とみなせること。

最大差圧を決定する際、管内圧や差圧伝送器の設置レベル等を考慮して負圧にならないように注意する。

機器の取り扱いにあたり保守しやすいよう十分なスペースをとること。

差圧伝送器や受信器は水没しない場所に取り付けること。

機器の配線には十分注意し誤配線のないようにすること。

6.4.4 日常点検

導圧系の漏水、破損の点検。

導圧系のつまり及び空気の混入の点検、ドレン抜き、エア抜き。

ゼロ点の確認、調整。

差圧-電流出力の確認、調整。

指示計、記録計、積算計の点検、補修。

電源、配線、結線、接地、絶縁、ノイズ混入の点検、補修。

記録紙、インク、ペンの補充、交換。

記録紙送り機構、積算機構の点検(記録紙が動いている、積算している、指示・記録・積算の値が相互に合っている)。

6.4.5 参照規格

JIS Z 8762 絞り機構による流量測定方法

6.5 面積式排水流量計

6.5.1 原理

鉛直なテーパ管内に自由に上下するフロートを設け、下方から上方へ流体を導き入れると流れはフロートにより絞られ、その前後に差圧を発生する。フロートはこの差圧による上向きの力を受けて上昇し、有効重量と平衡する位置で静止する。

このとき流量は、流通面積すなわちフロートの位置と一定の関係にあるので、その位置を検出して流量を求める。

流通面積と流量との関係式は、基本的には次の式で表される。

$$Q = C \cdot A \cdot \sqrt{\frac{2 \cdot g \cdot V_f \cdot (f - o)}{A_f \cdot o}}$$

ここに Q : 流体の体積流量 (m^3/s) C : 流出係数 A : 流通面積 (m^2)

A_f : フロートの最大径部断面積 (m^2) V_f : 可動部の体積 (m^3)

g : 重力の加速度 (m/s^2) f : 可動部の等価密度 (kg/m^3)

o : 測定状態における流体の密度 (kg/m^3)

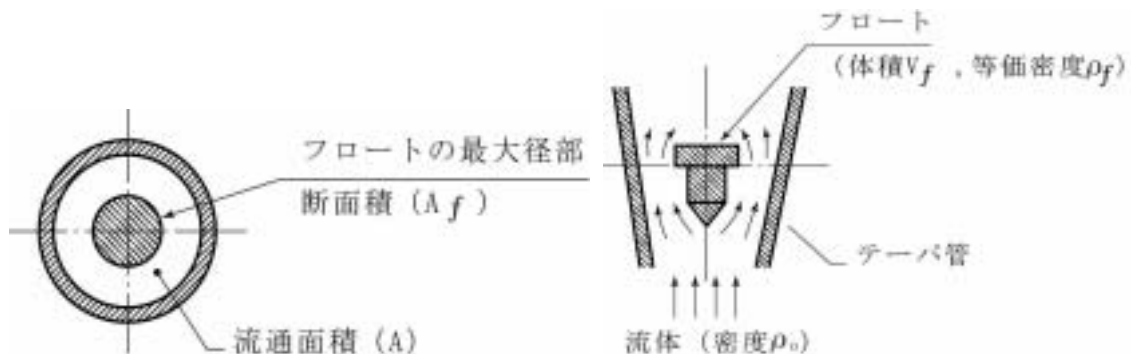


図 6-8 面積式流量計

6.5.2 構成

一般に排水流量計としては、テーパ管内のフロートさおに封入されたマグネットとケース内の指針に取り付けられたマグネットが互いに追従することにより、流量を指示する間接指示計が用いられる。

流量計本体に流量指示計と積算計が組み込まれた現場型と出力信号(DC4~20mA 又は 0.2~1.0kgf/cm²)を発信する伝送型がある。後者は流量計本体のほか、ディストリビュータ、指示計、記録計、積算計等で構成される。

6.5.3 設置上の注意

振動の少ないところに、鉛直に取り付ける。

流入側・流出側とも直管部は口径の2~3倍でよい。

保守・点検に必要な空間を設ける。(あらかじめバイパス管を設け、保守・点検が容易に行えるようにすることが望ましい。)

流量計が重い場合は、配管がたわまないように配管を支持する。

脈流の生じる恐れがある場合には、ダンパ、サージタンク等を配管系に取り付ける。伝送型では、磁気追従装置内にシリコンオイル等を注入する。

必要に応じ、流入側にストレーナを取り付け、また流量計の内部を洗浄する必要がある場合には洗浄管を設ける。

測定に際し、流量計への急激な衝撃を避けるためバルブの開閉は徐々に行う。

6.5.4 日常点検

テーパ管内及びフロートへのごみ、SS等の付着物の点検・除去。

動作状態(ヒステリシス、再現性)の点検。

指針を手で動かしたとき、目盛の0~100%間をスムーズに移動し、元の位置に戻るかどうか。可能なら流量を変動させ、指針の動きを点検する。伝送型では指示値に対応した出力を調べ、また模擬入力等を与えて出力を測定するとよい。指針が零に戻らない場合は流量計を分解し、内部点検を行うこと。(指示にヒステリシスが生じたときは、固形物のつまりが生じたと考えられるので、動作原理上、簡単な内部点検の確認方法である。)

冬期に排水が停止する場合は、凍結を防止するために流体を抜き取るか、保温を行う必要がある。

6.5.5 動作異常の原因と対策

表 6-4 動作異常の原因と対策

異 常	原 因	対 策
指示計の作動不良 流れがあるのに指示しない 流れがないのにゼロを指示しない	テーパ管、フロート、磁気追従装置の汚れ、付着つまり	分解、洗浄
	フロートさお、磁気追従装置の曲がり、損傷	点検、矯正、交換
指示誤差	フロート、フロートさお、磁気追従装置の磨耗、損傷、リンク機構の不良	点検、交換
伝送出力の異常 出力信号が出ない 指示値と合わない	電源電圧・空気源圧力の異常、配線、配管の異常 リンク機構の不良	点検、調整、交換

6.5.6 参照規格

JIS B 7551 フロート形面積流量計

6.6 超音波式排水流量計

6.6.1 原理

流体中を伝搬する超音波の速度又は周波数が、流体の流速によって変化することを利用した流量計で、伝搬速度差法(シングア라운드法、時間差法)とドプラー法とがある。

伝搬速度差法は、管路の上流・下流に送受波器を取りつけ、交互に超音波パルスを発射して、順方向・逆方向のそれぞれの繰り返し周波数(シングア라운드周波数)の差($f_1 - f_2$)、あるいは伝搬時間の差($t_2 - t_1$)により流速を測定する。

ドプラー法は、流体中に発射した超音波の送信周波数 f_1 と浮遊物によって反射した受信周波数 f_2 との間に、ドプラー効果による偏移が生じるので、この差 ($f_2 - f_1$) を検出して流速を求める。

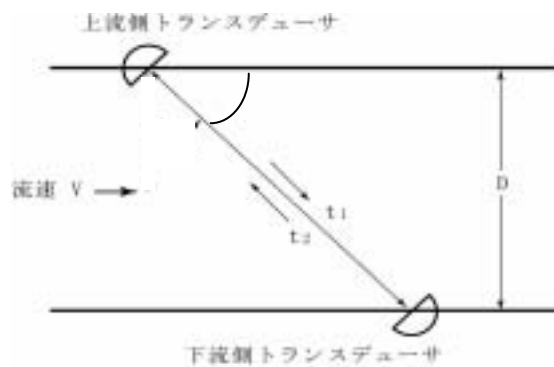
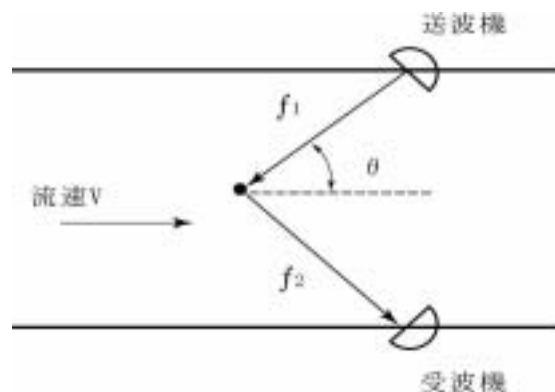


図 6-9 伝搬速度差法の原理



(1) シングア라운드法

$$V = \frac{D}{\sin 2\theta} \cdot (f_1 - f_2)$$

V : 流速 (m/s) D : 管径 (m)

θ : 流速と送受信検出器のなす角度 (rad)

f₁ : 順方向の周波数 (Hz) f₂ : 逆方向の周波数 (Hz)

(2) 時間差法

$$V = \frac{C^2}{2 \cdot D \cdot \cot \theta} \cdot (t_2 - t_1)$$

C : 液体中の音速 (m/s)

t₁ : 順方向の伝搬時間 (s) t₂ : 逆方向の伝搬時間 (s)

(3) ドプラー法

$$V = \frac{C^2}{2 \cdot \cos \theta \cdot f_1} \cdot (f_2 - f_1)$$

θ : 超音波の入射角、反射角 (rad)

f₁ : 送信周波数 (Hz) f₂ : 受信周波数 (Hz)

6.6.2 構成

検出器 (送・受波器)

結合箱

変換器

指示器

} 一体的に構成される場合もある。

6.6.3 設置上の注意

満水管路用としての注意を記すが、流速水位式排水流量計のエレメントとして用いられる場合も、これに準じて設置することが望ましい。

上流側に 10・D、下流側に 5・D 程度以上の直管部があること。

上流側 30・D 程度以内に流れを乱す要素(ポンプ、弁)がないこと。

配管内は常に流体が充満しており、気泡を含まないこと。

取り付け配管の周囲に、保守点検に必要なスペースがあること。

パイプの外面がライニングされている場合は、検出器の取り付け面付近のライニングを除去し、サンドペーパー等で凹凸をなくすこと。なお、取り付け間隔等、メーカーの指示に注意すること。

電源や配線の種類・方法、ノイズ混入の防止等に注意すること。

6.6.4 日常点検

排水に接する部分や可動部がないので、とくに保守は必要とせず、動作状態が正常であることを確認すればよい。通常、動作状態の表示ランプやチェック機構が備えられているので、取扱説明書を参照すること。

6.6.5 動作異常の原因と対策

表 6-5 動作異常の原因と対策

異常	原因	対策
指示の振り切れ	電源の異常（ヒューズ切れ等） 配線の断線、ハードの故障	点検、補修
指示のハンチング 指示値のホールド	流体中への気泡や異物の混入	配管、プラントの点検、補修 ポンプの位置、運転状況 バルブの位置、開度 プラントの運転状況
	電気系統へのノイズの混入 回路の異常	回路の点検、調整 通常、気泡等の混入で超音波が伝搬しなくなったり、受信波に異常が生じたときは、異常値除去回路や指示のホールドが働くようになっているので、これらの不良も考えられる。
指示値の誤差	管路断面積の変化 誤配管、スケール等の付着 流速分布の乱れ、非満水の流れ、直管長の不足、ポンプ・バルブの影響、土砂・ごみ等のつまり 電気系統の異常 電源電圧、配線、結線、接地、絶縁、ノイズ等 ハードの故障	配管、プラントの点検、補修

6.7 渦式排水流量計

6.7.1 原理

図 6-11 に示すように、水路に垂直に設置された渦発生体(三角柱)の背後には、液体の流れによって非対称の渦列(カルマン渦列)が発生するが、この渦の発生周波数 f (Hz)は、ある条件において三角柱の幅 d (m)に反比例し、三角柱を通過する流体の流速 V (m/s)に比例し、 $f = S \cdot V / d$ の関係が確かめられている。ここで S はストローハル数と呼ばれる無次元の定数である。ストローハル数が一定である範囲では、渦の発生周波数は流速に比例することになるので、渦の発生周波数を計測することにより、流速又は流量を求めることができる。

渦の検出方法には、サーミスタ式、電磁式、抵抗式等もあるが、排水用としてはストレインゲージが一般に適用されている。(図 6-12) また、超音波を用いる方法もある。(図 6-13)

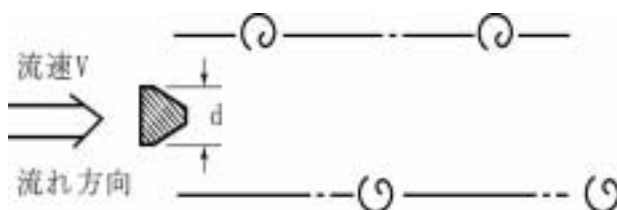


図 6-11 カルマン渦列

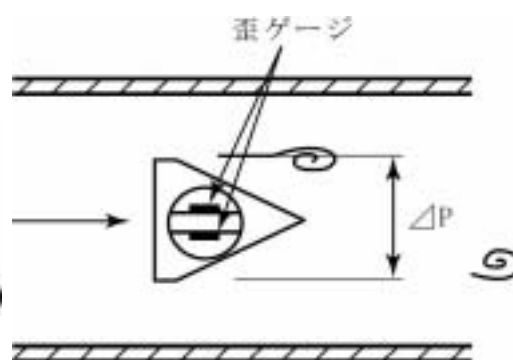


図 6-12 渦の検出方法
(ストレインゲージ)

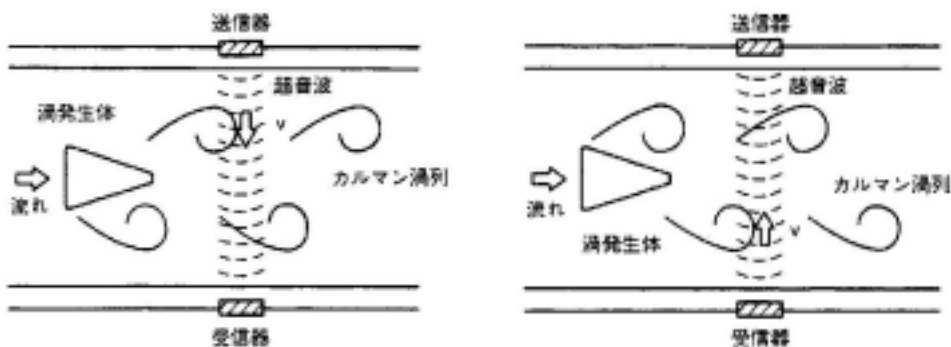


図 6-13 渦の検出方法(超音波)

6.7.2 構成

図 6-14 に示すような全流速を直接検出するものと、図 6-15 のように部分流速を検出して補正演算する方式とがある。

渦発生体を取り付ける本体

渦の検出器(ストレインゲージ(渦発生体に内蔵される場合もある)、超音波送受信器等)

出力波形を増幅、整形するプリアンプ

プリアンプの矩形波出力を量単位パルス(m^3/p)又はフルスケール流量に応じたアナログ信号に変える変換器

流量の指示計、積算計、記録計からなる。

流量の指示計、積算計、記録計からなる。

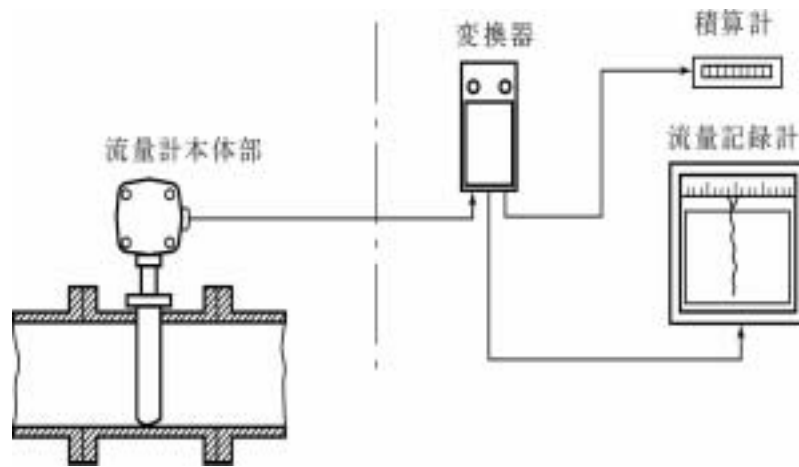


図 6-14 全流速検出型

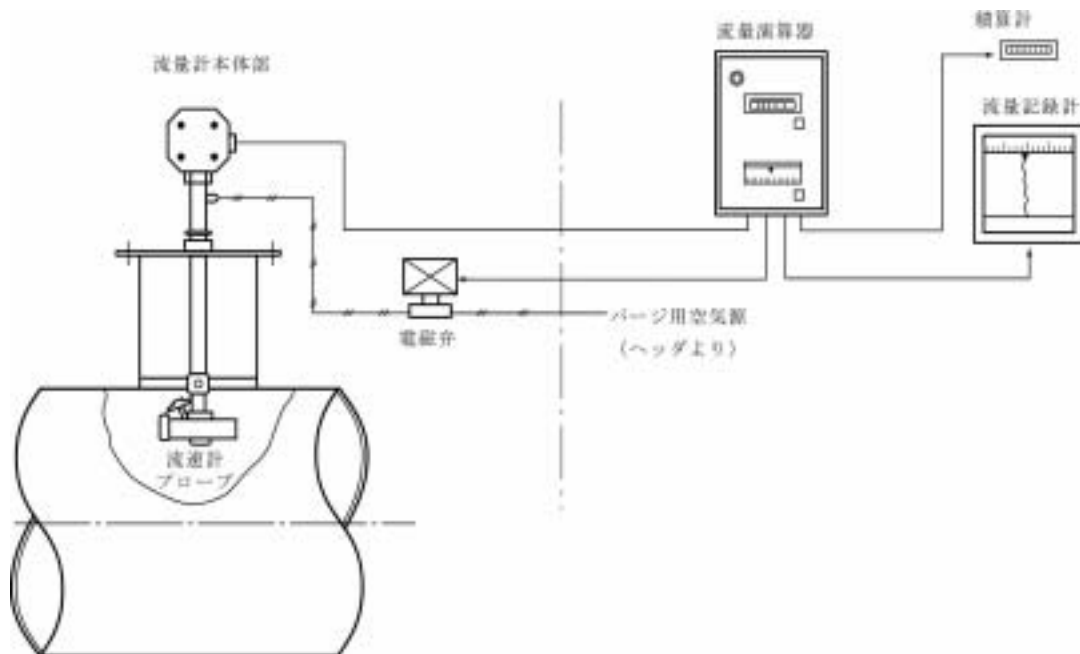


図 6-15 部分流速検出型

6.7.3 設置上の注意

満水管路用としての注意を記すが、流速水位式排水流量計のエレメントとして用いられる場合も、これに準じて設置することが望ましい。

上流側 $10 \cdot D$ 以上、下流側 $5 \cdot D$ 以上の直管部が必要である。(D：管内径)場合によっては整流装置の取り付けを検討すること。

満水管路用の場合には、満管状態を保てるように配管する。

検出部に気泡が貯まらないように配管をする。

直管部内面に凸凹、段差がないこと。

直管部内面に堆積物、沈でん物がないこと。

6.7.4 日常点検

検出端(プローブ)に付着物がある場合には除去すること。

直管部内の沈でん物、流れの障害物は除去すること。

プローブは変形させないように注意すること。

下記点検を定期的に行うこと。

a) ミスパルス等のない、正常な信号が出ていることを確認する。

b) 必要に応じ、模擬信号を入れ、正しい出力が出ていることを確認する。

6.7.5 参照規格

JIS Z 8766 渦流量計による流量測定方法

6.8 羽根車式排水流量計

6.8.1 原理

流れの中におかれた羽根車が、ある流量以上になると流速に比例して回転することを利用して流量を検出、積算する。

6.8.2 構成

流量検出の羽根車からなる計測部

羽根車の回転を指示部に伝える中間伝達部

回転数を通過水量積算値に変換表示する指示機構部

各機構部を収めた流量計本体部

本来は満水管路に用いられるが、図のように管路の途中にピットを設け、ピット内せき板等より羽根車の挿入部分が満水になるようにしたもぐり式もある。

6.8.3 設置上の注意

計測部前後に羽根車の形式に応じた所定の直管部を必要とするので、その長さがある地点に設置すること。

計測部内を常に満水状態に保ち得るレベルに設置すること。

計測部は水平に設置すること。

計測部が土砂や汚泥に埋没しないように設置すること。

耐圧力以内の圧力地点に設置すること。

取り付け、取り外し、保守点検の容易な場所に設置すること。
 流量計及び配管が凍結する恐れの場合は、防寒対策を施すこと。
 計測部は、耐熱温度以上の温水が流入しない地点に設置すること。
 計測部は、流量を調節したり、流れを止めたりできる制水弁を備えた地点に設置すること。
 流量計は、配管重量等を受けぬように設置すること。
 大きな固形物、繊維状物質、付着性物質、腐敗物質が含まれる場合には、除去作業を施すこと。
 pH7 前後の比較的きれいな排水に適用することが望ましい。

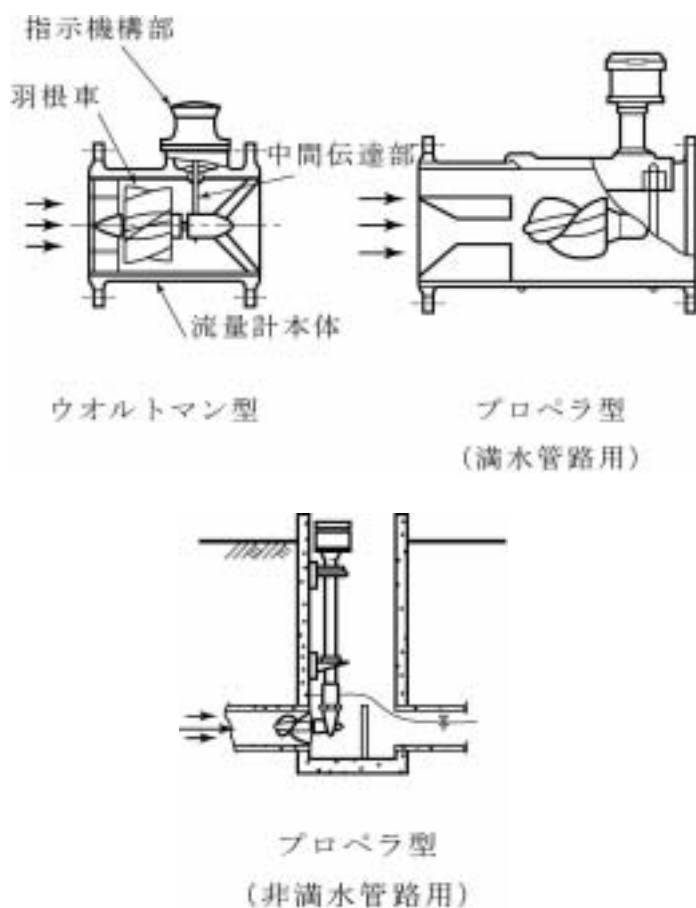


図 6-16 羽根車式排水流量計

6.8.4 日常点検

作動状態の点検

流量が流量計の適正流量範囲内であることの点検、調整

流量計内及び配管内のごみ、付着物、堆積物の点検、除去

圧力及び水温が流量計の性能仕様内にあることの確認、調整

流量計異常の早期発見のため、定期的に検針値を記録しておくことよ。

6.8.5 動作異常の原因と対策

表 6-6 動作異常の原因と対策

異常	原因	対策
流量計の不動又は遅動	過小流量によるもの	点検し、流量を適正流量範囲まで増す
	過大流量による部品磨耗	点検し、流量を適正流量範囲まで下げる。流量計は要修理
	異物の付着、堆積による干渉	点検し、清掃する
	凍結	点検し、修理した後、防寒対策を施す
	温水による回転部の変形	点検し、修理した後、温水流入防止策を施す
流量計過進	異物の付着、堆積等による流速の加速	点検し、清掃する
	配管内に流水が充満していない	点検し、流量計下流側の配管を高くする

6.9 傾斜板式排水流量計

6.9.1 原理

流れの中に揺動可能な一枚の板(オシロプレート)を挿入し、流れにより変化する板のふれ角度を検出して流量を求める。

水理的に完成しているオリフィスの原理によるもので、理論式は次のとおり。

$$Q = C \cdot A \cdot \sqrt{2 \cdot g \cdot H} = K \cdot f(\theta)$$

Q : 流量 (m³/s) C : 流量係数

A : オシロプレート下部流水断面積 (m²)

g : 重力の加速度 (m/s²)

H : オシロプレートの上・下流の水位差 (m)

K : 型式別定数

θ : オシロプレートの傾斜角度 (rad)

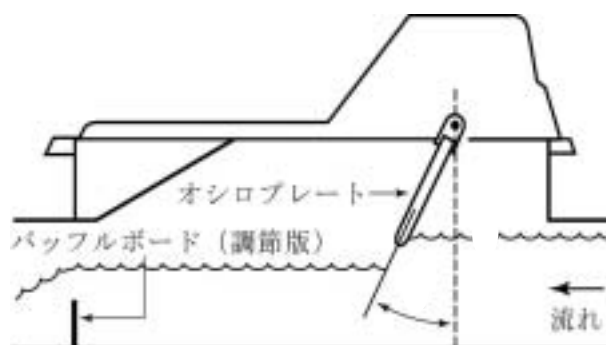


図 6-17 傾斜板式排水流量計

6.9.2 構成

流量計本体(フリューム、オシロプレート、カバー)

発信器

受信器(積算計、記録計)

6.9.3 設置上の注意

設置する水路は、自由表面をもっていること。満水の管路で、流れが大気圧以上のときは、流量計の前に留めます等を設け、自由表面を作って、設置する。

土砂等が多量に流入する水路では、上流側に沈砂ます等を設ける。

流量計本体は前後、左右ともに水平に設置する。

水路との接続は漏水のないよう確実にいき、流量計本体はアンカーボルト等で固定する。

受信器は、温度、湿度、風雨、振動、塵芥、腐食性・爆発性雰囲気等の周囲環境に注意して設置する。

電気的接続は取扱説明書に従って正しく行う。

各機器の周囲には、保守・点検のため十分なスペースを確保する。

6.9.4 日常点検

フリーム内のごみ、堆積物、付着物の点検、除去。

フリームの破損、変形、漏水の点検、補修。

記録・積算状態の点検、記録紙・ペンの交換。

6.9.5 動作異常の原因と対策

表 6-7 動作異常の原因と対策

異 常	原 因	対 策
指針が動かない 指針が振り切れる 積算しない 記録と積算が一致しない	電気系統の異常	点検、補修
	電源、配線、結線、接地、絶縁、 ノイズ	
	フリーム内、オシロプレートへの 異物の付着・堆積	点検、除去
	過大流量	適正化
	指示機構、積算機構の異常	補修、交換

6.10 回転球式排水流量計

6.10.1 原理

流量計ケーシング内の渦巻流路を巡回する液体の作用により、ケーシング内を一定の回転半径で回転するボールの回転数を検知して、通過流体の瞬間流量及び積算流量を測定する。ボール回転数の検出は、ボールを磁性体とし、検出部に永久磁石とコイルを設け、電磁誘導現象を利用している。

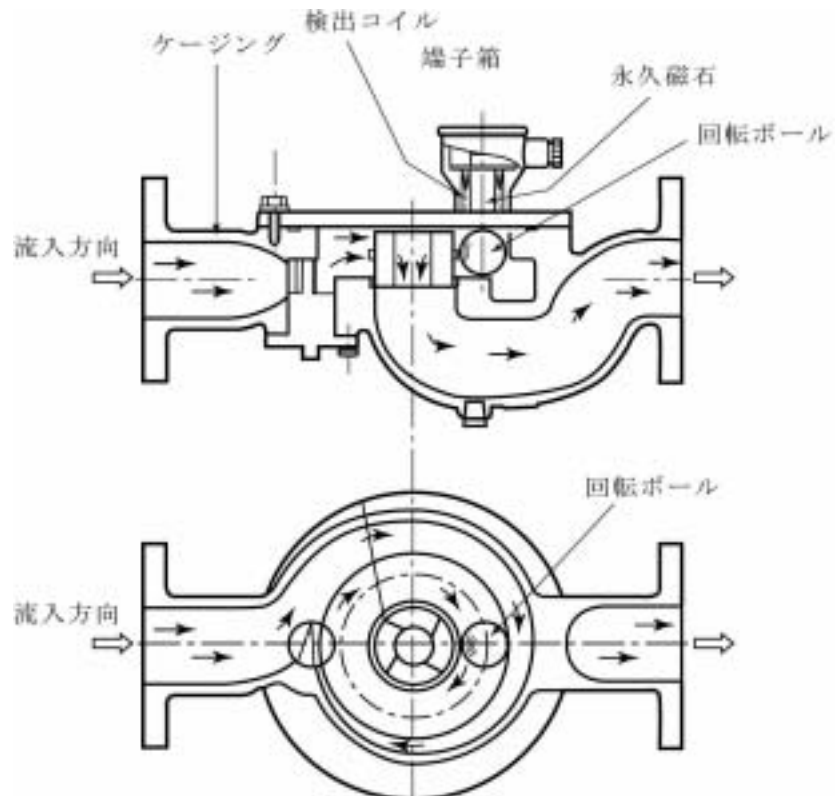


図 6-18 回転球式排水流量計

6.10.2 構成

流量計本体(ケーシング、渦巻流路、回転ボール、検出コイル、永久磁石、端子箱)

変換器(指示計、積算計付)

受信器(記録計、指示計、積算計等)

6.10.3 設置上の注意

流量計本体は、満水管路に水平に取り付ける。

磁性体のボールのライニングには各種のものが用意されているので、排水の水質により最適のものを選ぶこと。

流量計本体と変換器、受信器との接続には、所定の電源、配線等を用いること。

受信器は設置場所の環境条件に注意すること。

6.10.4 日常点検

固形物等によるボールの磨耗の点検。

流量計本体内の異物の付着、堆積の点検、除去。

流量が流れている状態で指示計、記録計、積算計の指示に異常が認められる場合は、電気系統(電源、配線、結線、接地、絶縁、ノイズの混入等)を点検、補修する。

6.11 参考

JIS K 0094 工業用水・工場排水の試料採取方法

表 6-8 測定方法の選択の目安

適用流量 m^3/s	測定方法の種類
0.01 未満	容器による測定又は流量計による測定
0.01 以上 0.05 未満	三角せきによる測定又は流量計による測定
0.05 以上 0.15 未満	三角せきによる測定又は流量計による測定
0.15 以上	全幅せきによる測定又は流速計による測定若しくは流量計による測定

表 6-9 流量計(開水路用)

方式	せき式	フリユ - ム式	流速計式
使用計器	三角せき、四角せき、 全幅せき及び水位計	パーシャルフリユ - ム 及び水位計	流速計及び水位計
原理	水路の途中にせき板を 設け、せきをいつ(溢) 流する水の上流側の水 位を測定する。	水路の一部を絞り、そ の上流側の水位を測定 する。	水路各部の流速と水位を 測定し、両者を演算して 流量を求める。
測定範囲	およそ $0.002 \sim 10m^3/s$	およそ $0.002 \sim 2.5m^3/s$	任意(大流量用)
水位損失	大きい(300~600mm 程度)	小さい(水頭の30%程 度一般に200mm以下)	ほとんどない
必要な直線水路の 長さ	上流側 せき幅の 4~5倍	上流側 スロート幅の 約10倍	水路幅の約10倍
固形物の影響	かなりある(上流側にた い積する。)	余りない	余りない
精度の目安	$\pm 4\%$ 程度	$\pm 4\%$ 程度	使用計器及び設置条件 による。一般に精度は せき式及びフリユ - ム 式より劣る。
備考	JIS B 8302	JIS B 7553	

表 6-10 流量計(管路用)

方式	電磁式	オリフィス式	ベンチュリ管式	フロート形面積式	超音波式	渦式	羽根車式
使用計器	電磁流量計	オリフィス板及び差圧計	ベンチュリ管及び差圧計	フロート形面積流量計	超音波流量計	渦流量計	羽根車式流量計(ウォルトマン形など)
原理	磁界を導電性流体が横切ると、流速に比例した起電力が発生することを利用する。	管路の途中に絞り(孔あき円板)を入れ、絞り前後の差圧が流量と一定の関係があることを利用する。	オリフィス式と同じ。ただし、絞りとしてベンチュリ管を使用する。	管路の中にテーパ管とフロートを入れ、下から流体を流すと、流量に応じてフロートが上下することを利用する。	流体の流れに対し正逆両方向に発射した超音波の伝ば速度の差から流速を知る。	管路内に棒状の物体を置くと、流速に比例したカルマン渦列を発生するので渦の周波数を測定して流速を知る。	管路内に挿入した羽根車のロータが流量に比例して回転することを利用する。
測定範囲	適用管径 およそ 2.5 ~ 3000 mm	適用管径 およそ 15 ~ 3000 mm	適用管径 およそ 50 ~ 1200 mm	最大 0.2 m ³ /s程度	適用管径 およそ 25 ~ 3000 mm	適用管径 およそ 25 ~ 200 mm 程度	適用管径 およそ 50 ~ 400 mm 程度
圧力損失	なし	大きい(差圧の 25 ~ 80%程度)	小さい(差圧の 5 ~ 20%程度)	小さい	なし	小さい	小さい
必要直管の長さ	上流側およそ 5D	上流側およそ 10 ~ 50D 下流側およそ 4 ~ 8D	円すい(錐)形 上流側およそ 1 ~ 4.5D 下流側スロート直径の4倍 ノズル形 オリフィス式と同じ。	ほとんど不要	上流側およそ 10 ~ 25D 下流側およそ 5D	上流側およそ 10 ~ 25D 下流側およそ 5D	上流側およそ 5D 下流側およそ 3D
固形物の影響	なし	あり	あり	あり	あり	比較的少ない	あり (ストレーナ必要)
精度の目安(%)	±0.5 ~ 1.0	±2 ~ 3	±2 ~ 3	±2	±1 ~ 1.5	±1	±2 ~ 4
備考	JIS B 7554	JIS Z 8762	JIS Z 8762	JIS B 7551		JIS Z 8766	

7. 汚濁負荷量演算器

7.1 動作原理

汚濁負荷量は、

$$L = C \cdot Q \times 10^{-3} \cdot \dots \cdot (1) \text{ 式}$$

により算出することが環境省から示されている。

ただし L：排出される全窒素あるいは全りん汚濁負荷量 (kg/d)

C：特定排出水の全窒素あるいは全りんの濃度 (mg/L)

Q：特定排出水の量 (m³/d)

負荷量演算器（以下演算器という）は、自動計測器からの濃度信号、流量計からの流量信号を(1)式によって自動的に演算し、その結果を、時刻を付して印字記録するように構成された装置である。

負荷量演算システムの例を図7-1に示す。

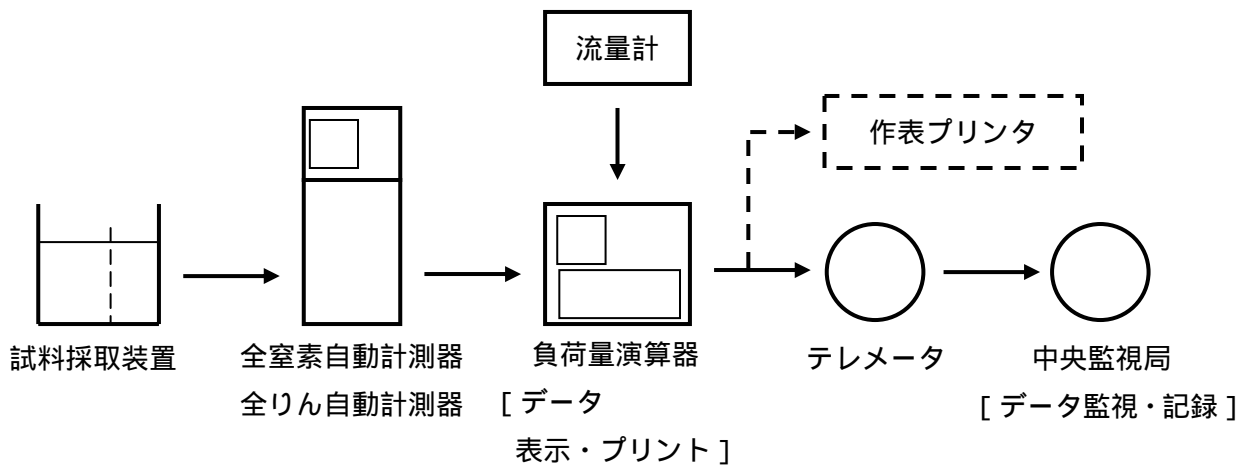


図 7-1 負荷量演算システム(例)

全窒素自動計測器又は全りん自動計測器の計測値出力は濃度信号としてまた、堰式流量計、電磁式流量計、超音波式流量計等の計測出力は流量信号として、それぞれ演算器に入力される。これらの信号はスケール換算され、濃度信号は全窒素又は全りんの濃度値にまた、流量信号は流量値に変換される。

時間負荷量は、時間平均濃度値と時間流量積算値とを掛け算して求める。

すなわち、

$$L_h = C_h \cdot Q_h \times 10^{-3} \dots \dots \dots (2)$$

となる。

- ただし L_h : 時間負荷量 (kg/h)
 C_h : 時間平均濃度値 (mg/L)
 Q_h : 時間流量積算値 (m³/h)

また日データは、時間流量積算値及び時間負荷量を 24 時間積算して、日流量積算値及び、日負荷量を求める。日平均濃度値は、日負荷量を日流量積算値で除して得る。

すなわち、

$$C_d = L_d / Q_d \times 10^3 \dots \dots \dots (3)$$

となる。

- ただし C_d : 日平均濃度値 (mg/L)
 L_d : 日負荷量 (kg/d)
 Q_d : 日流量積算値 (m³/d)

これらの時間データ（時間平均濃度値、時間流量積算値、時間負荷量）は、表示器に表示されるとともに、プリンタに時刻を付して印字記録される。また日データ（日平均濃度値、日流量積算値、日負荷量）は、24 時のデータ印字後に印字記録される。これらのデータをテレメータで伝送する場合は、テレメータインターフェースを経て信号処理されて、出力される。

7.2 構成

演算器は、大別して入力部、設定部、演算部、表示部、記録部、時計部、外部出力部等で構成されている。構成例を図 7-2 に示し、各部の概略を説明する。

(1) 入力部

自動計測器からの濃度信号や流量計からの流量信号及び、監視信号を取り込む機能をもっている。

(2) 設定部

自動計測器及び流量計の最大目盛値の設定並びに、時計の時刻の設定を行うための、キーボード等で構成される。

(3) 演算部

濃度信号と流量信号をそれぞれ濃度値、流量値に変換し、これより負荷量を演算するとともに、遅れ時間調整と監視信号等により欠測の判定を行う。

(4) 表示部

時刻や濃度値、流量値、負荷量及び監視項目の状態等の表示を行う。

(5) 記録部

日、時及び演算結果を、プリンタで印字記録を行う。

(6) 時計部

データに日付、時刻を付すとともに、計測値の読みとり、演算、記録等の時間制御を行うための時計回路であり、必要に応じて自動計測器への計測開始信号の出力を指令する機能をもっている。

(7) 外部出力部

自動計測器やコンジットサンプラー等の周辺装置に対し、運転制御用としての計測開始信号を出力する。また機種によってはI/Oインターフェイス部を介して、テレメータに接続できる機能をもっている。

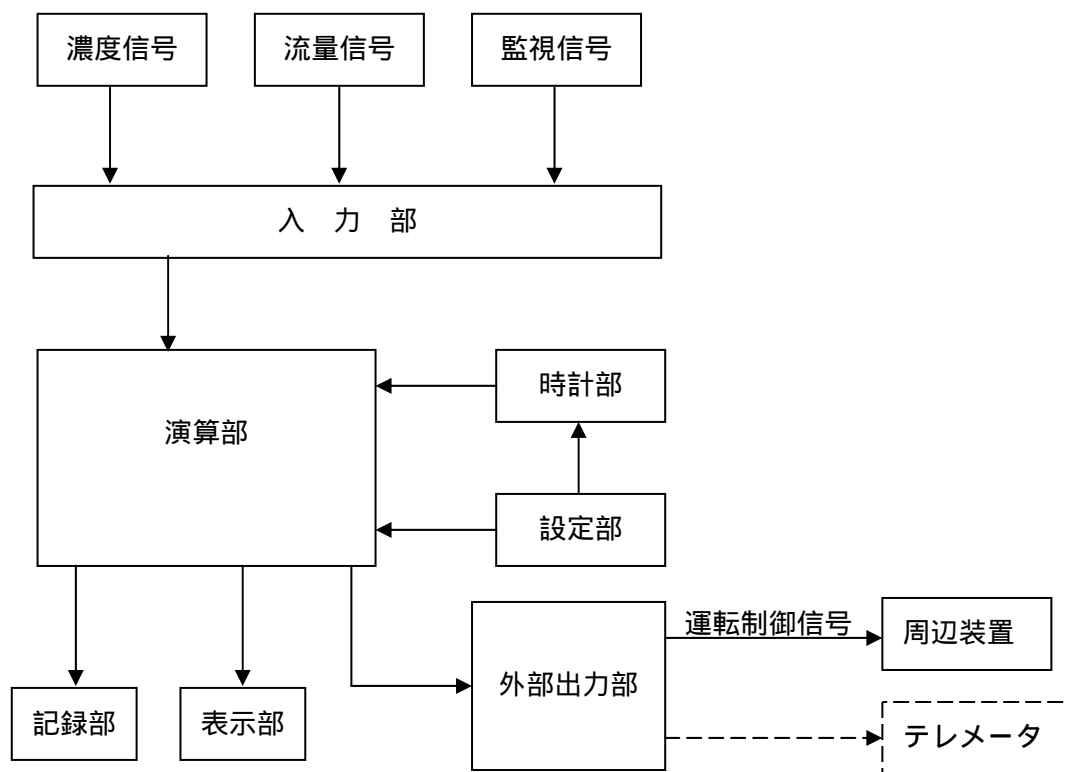


図 7-2 負荷量演算器の構成例

7.3 仕様

仕様（例）を表 7-1 に示す。

表 7-1 仕様（例）

項目	仕様
入力信号	流量信号 : DC4 ~ 20mA 濃度信号 : DC4 ~ 20mA 保守中信号 : 接点 (又はオープンコレクタ) 信号 電源断信号 : 接点 (又はオープンコレクタ) 信号
設定項目	年、月、日、時、分 自動計測器フルスケール値 流量計フルスケール値
精度	計測値 : $\pm 0.5\%$ 時計 : 日差 1 秒
印字項目	時間データ : 時刻 時間流量積算値 時間平均濃度値 時間負荷量 日データ : 月、日 日流量積算値 日負荷量 各種設定 : 自動計測器の最大目盛値 流量計の最大目盛値 設定負荷量
外部出力	計測開始信号 : 接点 (又はオープンコレクタ) 信号 (テレメータ用出力) : 接点 (又はオープンコレクタ) 信号
電源	AC100V \pm 10V、50 / 60Hz
周囲条件	周囲温度 : 0 ~ 40 周囲湿度 : 85R.H. 以下
その他設置条件	振動、直射日光、腐食性ガスのない室内

7.4 維持管理

演算器を良好な状態で使用することが、信頼性の高いデータを得る上で大切である。演算器は自動計測器と異なり、保守点検項目は少ないが、定期的な保守点検は必要である。

(1) 保守・点検手順

保守・点検手順の例を、図 7-3 に示す。

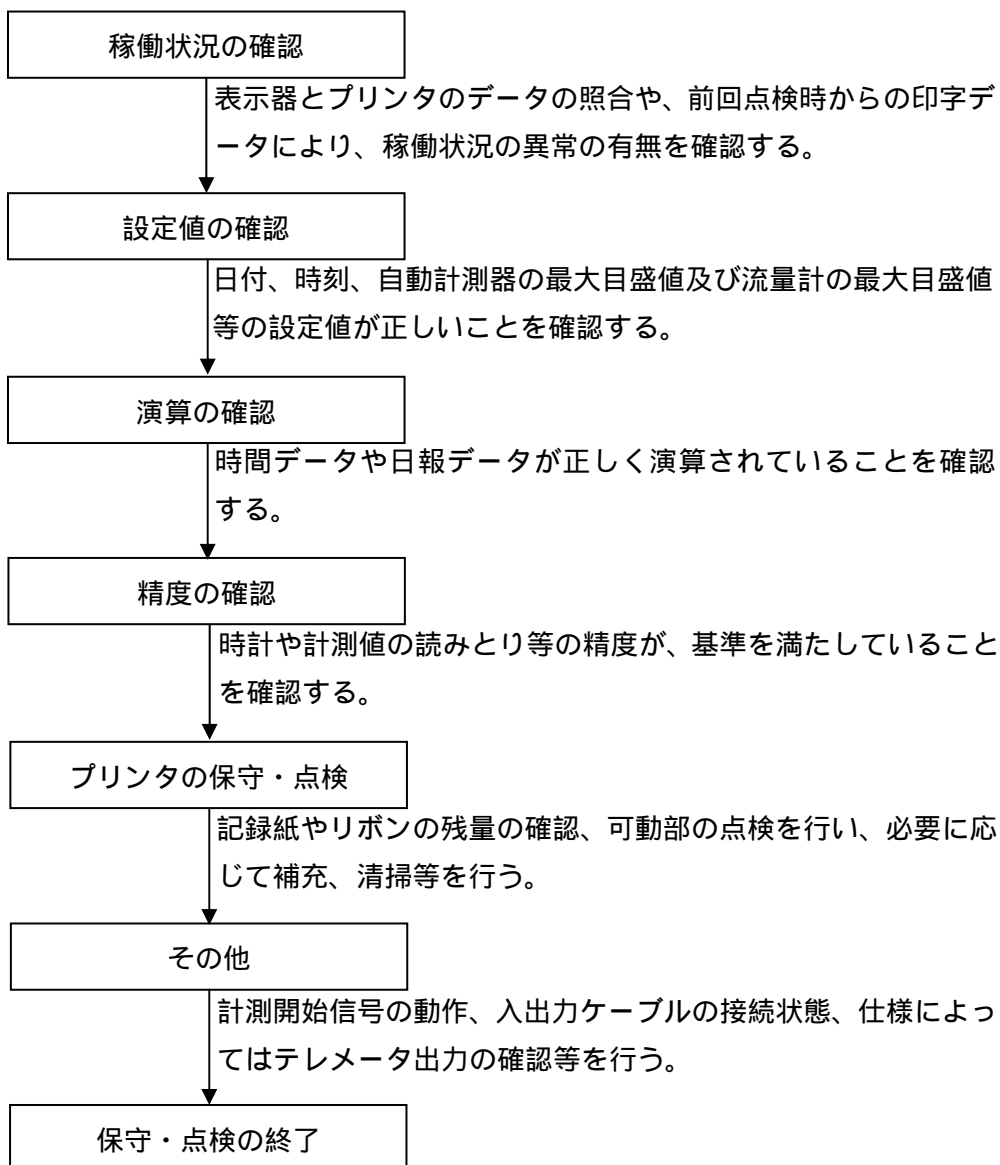


図 7-3 保守・点検手順（例）

(2) 保守点検表

保守点検表の例を表 7-2 に示す。

表 7-2 保守・点検表(例)

保守・点検事項		内 容	保守・点検周期						実 施 方 法
対 象	事 項		始 動 時	日	1 2 週	1 3 カ 月	6 カ 月	1 年	
入力部	入力端子	入力端子にゆるみ、錆等の発生のないこと。							目視 異常のある場合はねじの増し締め、清掃、必要に応じてねじの交換を行う。
	読みとり精度	流量信号及び濃度信号の読みとり精度が、規格値以内であること。							流量及び濃度信号の等価入力を、演算器の入力端子に供給した時のデータ表示値の誤差が、規格値以内であることを確認し、誤差が大きい場合は、調整を行う。
設定部	時刻設定	日付、時刻の設定が、確実に入ること。							実際に日付、時刻の設定を行い、不具合のないことを確認する。
	最大目盛値の設定機能	流量計及び、水質自動計測器の最大目盛値の設定が、確実に入ること。							流量計及び自動計測器の最大目盛値を設定し、その設定に従って計測信号が正しく読みとられていることを、確認する。
演算部	時間データ	時間流量積算値、時間平均濃度値、時間負荷量の演算が、正しく行われていること。							記録紙の印字記録データを調べ、各演算が正しく行われていることを確認する。
	日データ	日流量積算値、日平均濃度値、日負荷量の演算が、正しく行われていること。							記録紙の印字記録データについては欠測をのぞき正しく積算されていることを確認する。また日平均濃度値が、日負荷量を日流量積算値で除した値と一致することを確認する。
	欠測処理	欠測処理を行う各条件において、正しく欠測処理が行われていること。							記録紙に印字記録されている欠測マークが、その欠測原因と正しく対応していることを確認する。また必要に応じ、擬似的に欠測条件を与えて印字させ、そのときの欠測マークが正しいことを確認する。
記録部	印字機能	印字された数字、記号等が明瞭に読みとることができまた、行間隔、列がそろっていること。							目視、 必要に応じて可動部の清掃、インクリボンの交換を行う。
	手動印字機能	手動印字スイッチ等の操作により、確実に印字が行えること。							目視
	記録紙	記録紙の残量が、次回点検時まで十分にあること。また汚れ、破れなどのないこと。							目視 汚れや、破れのある場合は交換する。
時計部	精度	時計の精度が規格以内であること。							電話の時報等で確認する。 短期間では判定が困難であるので、約半年間の誤差で精度を確認する。必要に応じて時刻合わせを行う。
外部出力部	計測開始信号	計測開始信号が、正しく出力されていること。							設定内容通りに、水質自動計測器の計測が開始されていることを、確認する。
	テレメータ出力 (テレメータに接続されている場合)	出力符号のフォーマット、内容等が規格通りであること。							出力符号の確認は簡単には行えないが、異常の疑いがある場合は、ストレージオシロスコープやデータレコーダ等により、確認を行う。

注 (1) 「始動時」とは据付け後初めて稼働させるとき、及び短期間または、長期間停止後、稼働させる時のことである。

(2) 保守・点検の事項、周期、実施方法等は機種や試料の性状等により異なるため、当該機種の取扱説明書によるほか、適宜頻度を上げるなど計測対象の試料等に適した方法によって行う。

7.5 故障対策

故障は日常の保守点検時に発見されることが多く、特に目視による異常発見が、故障対策の基本となる。

表 7-3 に一般的な故障対策の例を示す。実際の演算器は機種によって異なる内容もあるので、詳細については取扱説明書に従って行う。

表 7-3 故障対策(例)

現象	点検箇所	状況	処置
全く動作しない	供給電源	通電されていない	電源を供給する。
	ヒューズまたは遮断器	断	ヒューズ断の場合は原因を調査、修復後、通電する。
	電源ケーブル	断線または地落	故障箇所の補修あるいは交換を行う。
	電磁開閉器	誤配線・端子ねじのゆるみ	配線の修正あるいは、端子ねじの増し締めを行う。
印字が抜けるあるいは不鮮明	電源電圧	異常に低い	電源電圧をAC100V ± 10Vにする。
	インクリボン	インクリボンが古い	インクリボンの交換を行う。
	印字ヘッド	印字ヘッドの汚れ	印字ヘッドの清掃を行う。
	記録紙	記録紙が汚れているまたは、規格が違う	記録紙の交換を行う。
表示値が変化しないあるいは不安定	演算器の入力端子	ゆるみまたは、外れている	増し締めまたは、しっかり接続する。
	入力信号ケーブル	半断線または半短絡している	故障箇所の補修あるいはケーブルの交換を行う。
日付、時刻が違っている	バックアップ電池	電池が劣化している	演算器の電源を切ったときに、時刻が遅れる場合、電池が劣化しているので、部品の交換を行う。

担当課

環境省環境管理局水環境部企画課