

## 第2章 すべての行動主体の参画と協働の推進

### 第1節 協力・連携による取り組みの推進

#### 第1 さわやかな環境づくり地域行動計画の推進

環境基本計画を地域から推進するため、県下6地域の住民、事業者、行政等の参画により策定した「さわやかな環境づくり地域行動計画」に基づく環境保全・創造活動を(財)ひょうご環境創造協会と連携して支援する。

##### 1 県が行う支援

###### (1) 推進母体の運営

推進母体として設置された「さわやかな環境づくり地域行動計画推進会議」の運営を支援する。

###### (2) 推進のための普及啓発

- ・普及版の発行
- ・推進フォーラムの開催

##### 2 (財)ひょうご環境創造協会が行う支援

計画に基づく環境保全創造活動のうちのシンボリックな活動や活動団体の環境保全創造活動に対して助成を行う。

- ・シンボリックな活動（定額補助：上限50万円）
- ・個々の活動（補助率1/2以下：上限30万円）

##### 【計画の概要】

地域	事務局	計画名	推進体制	重点的な取組内容
阪神	西宮保健所	阪神アメニティプラン	阪神アメニティ推進会議	○都市の生態系を活かしたまちづくり ○子どもたちを中心にした環境教育の推進
東播磨	加古川保健所	アクト東播磨21（東播磨環境づくり行動計画）	東播磨環境づくり推進会議	○ごみ減量化大作戦 ○加古川やため池などの水辺を知り、ふれあい、守る運動/クリーンアップ大作戦 ○東播磨生物生育マップの作成
西播磨	竜野保健所	西播磨地域さわやかな環境づくり地域行動計画	西播磨地域さわやかな環境づくり地域行動計画推進委員会	○アイドリング・ストップ運動 ○環境にやさしい買物運動 ○ごみの減量化・資源化 ○子どもたちを中心とした水生生物調査への支援
但馬	豊岡保健所	さわやかな環境づくり但馬地域行動計画	但馬地域さわやかな環境づくり地域行動計画推進委員会	○クリーンな但馬づくり ○ふるさとの自然とのふれあい ○みんなで参加する水生生物調査
丹波	柏原保健所	丹波環境NOW	丹波地域さわやかな環境づくり行動会議	○住民主導型の「丹波の森・257 河川水生生物調査大作戦」の実施
淡路	洲本保健所	淡路地域さわやかな環境づくり地域行動計画	こころ豊かな淡路づくり推進協議会地域にやさしい生活環境部会	○アイドリング・ストップ運動 ○生活排水対策の推進 ○廃棄物の減量化・資源化 ○淡路全島一斉清掃の実施

## 第2 団体などによる環境保全活動の取り組み

### 1 環境月間の実施

1972年（昭和47年）6月5日から2週間、ストックホルムで国連人間環境会議が開催され、人類とその子孫のため人間環境の保全と改善を世界共通の努力目標として、その実現の意思を表明するため、「人間環境宣言」が採択された。

この会議において、日本代表は、会議の開催を記念して毎年6月5日からの1週間を「世界環境週間」とすることを提唱し、国連ではこれを受けて「世界環境デー（6月5日）」を定めた。以来、世界各国で、この日に環境保全の重要性を認識し、行動の契機とするため諸行事が行われている。

わが国では、昭和48年度から、この日を初日として「環境週間」を設けた。平成3年度からは、従来の週間の幅を拡大して「環境月間（6月）」を設定し、これまで以上に環境問題に対する国民の責務と自覚を促すとともに、将来に向かってよりよい環境を創出するための努力と決意を新たにす契機とするため、各種催し等が全国的に実施されている。

さらに、平成5年11月に「環境基本法」が制定され、その中で6月5日を「環境の日」とし、環境の保全に関する関心と理解を深め、環境の保全に関する活動を行う意欲を高めるため、国及び地方公共団体は、その趣旨にふさわしい事業を実施するように努めることとされた。

なお、本県では、平成10年度の環境月間において、環境保全思想の普及と啓発のため、市町、県民、事業者等の協力を得て、「地球と未来の仲間のために暮らしを変えるわたしから」をテーマに環境月間の集い（地球と共生・ひょうごの集い 98）をはじめ、公害発生源の総点検運動、公害監視施設などの一般公開、海・川・道路等をきれいにする運動などの各種行事を展開した（第3-2-1表）。

### 2 ひょうごエコフェスティバル98の開催

地域の環境づくりや地球環境の保全についての理解と関心を深め、実践活動への参加の契機とするため、幅広い県民が興味を持って参加できるイベントを開催した。

開催日	平成10年10月3日（土）・4日（日）
場 所	・県立明石西公園
内 容	・自然環境、リサイクル等をテーマとしたNGO、企業、行政等による環境体験コーナー ・フリーマーケット 他

第3-2-1表 平成10年度環境月間の実施行事

行事名	概要	参加人員	期間
普及啓発活動 (1)広報誌等によるPR (2)環境月間のつどい	<ul style="list-style-type: none"> <li>◦ 県広報媒体を通じ、環境月間行事を広報</li> <li>◦ 環境保全功労者知事表彰</li> <li>◦ 基調講演</li> <li>①「地球環境と私たちの役割」</li> <li>②講師 立教大学教授 淡路 剛久</li> <li>◦ 事例発表</li> <li>③淡路消費者団体連絡協議会 キャノン株式会社</li> </ul>	約400名	6月5日
(3)自動車公害防止月間	<ul style="list-style-type: none"> <li>◦ 気候フォーラム気候変動／地球温暖化を防止</li> <li>◦ 自動車使用自粛等の呼びかけ（コンピュータサイン）</li> </ul>	—	
(4)公害・環境パトロール	<ul style="list-style-type: none"> <li>◦ 国道43号騒音等実態調査</li> <li>◦ 自動車排出ガス街頭指導 等</li> <li>◦ 県内の工場・事業場に対し、公害関連施設等の自主点検実施を要請</li> </ul>	—	
(5)移動観測車による道路環境調査	<ul style="list-style-type: none"> <li>◦ 協定工場の立入検査を実施</li> <li>◦ 不法投棄現場の調査</li> <li>◦ 主要幹線道路における騒音・振動・大気等の調査</li> </ul>	—	
(6)環境美化活動	<ul style="list-style-type: none"> <li>◦ 各自治会による海岸沿い、河川、溝、公園、道路周辺の一斉清掃を実施</li> </ul>	—	

### 3 水質保全活動

#### (1) 河川の水質汚濁防止協議会の活動

県下の主要河川において、流域の環境保全を図るために、関係行政機関、各種団体などで構成された協議会を通じて、水質の保全、緊急時の措置に対する連絡体制の確立を図っているほか、県民参加による河川清掃・流域パトロールの実施、県民の意識の啓発を目的とする水生生物調査の実施など、幅広い河川環境保全活動を展開している。

なお、水質汚濁防止協議会は第3-2-2表のとおりである。

#### (2) 水生生物調査の実施

環境を評価するための尺度として生物を用いる手法は、物理化学的手法に比べて一般に簡便であり、また、得られた結果の直感的理解が容易である。

この調査は、水質評価のみを目的とするものではなく、小中学生をも含む県民の参加を得ることにより、参加者にとって身近な河川の水質を知り、河川の水質保全の必要性や河川愛護精神の重要性を認識するための場を提供するという啓発的性格をも有している。

平成10年度においては、県下73河川、272地点において、76団体、延べ2,458人の参加を得て実施した。

水質階級別の調査地点数は第3-2-3表のとおりであった。

調査地点の中で前年度と同一の地点を調査した175地点のうち、前年度よりきれいになったのは32地点、汚くなったのは15地点であった。

第3-2-2表 水質汚濁防止協議会

協議会名	設立年月日	構成機関	主な活動内容
神崎川水質汚濁対策連絡協議会	44.4.18	近畿地方建設局、同猪名川工事事務所、県、大阪府、流域市町（県下4市1町）等	①水質自動監視装置による常時監視 ④水生生物による水質の簡易調査 ②水質現況解析 ⑤水質保全に関する広報活動 ③水質事故訓練 ⑥河川美化・河川愛護に関する啓発活動
武庫川流域環境保全協議会	H3.7.30	県、西宮市他6市、婦人会、農協、漁協、商工団体、衛生団体	①講演会の開催 ③生物調査の実施 ②広報活動（チラシ、立て看板、④実践活動モデル地区の指定及び助成水質等調査結果の提供）
加古川水質汚濁防止協議会	47.7.17	近畿地方建設局、同姫路工事事務所、県、流域9市12町、関係団体、企業	①水質事故防災資材の備蓄 ④水生生物による水質の簡易調査 ②水質事故情報伝達訓練 ⑤河川美化・河川愛護に関する啓発活動 ③水質資料・情報の交換 ⑥住民参加による河川敷の清掃
揖保川水質汚濁防止協議会	49.1.17	近畿地方建設局、同姫路工事事務所、県、流域2市8町	①水質事故防災資材の備蓄 ④河川管理施設の点検 ②水質資料・情報の交換 ⑤河川美化・河川愛護に関する啓発活動 ③水生生物による水質の簡易調査 ⑥住民参加による河川敷の清掃
千種川流域環境保全協議会	48.5.10	県、赤穂市他2市5町、関係団体、企業	①流域巡回パトロール ④河川美化・河川愛護に関する啓発活動 ②住民参加による河川敷の清掃 ③水質保全に関する研修会
円山川を美しくする協議会	48.7.17	近畿地方建設局、同豊岡工事事務所、県、流域1市12町、関係団体	①不法投棄取り回り合同パトロール ④河川美化・河川愛護に関する啓発活動 ②住民参加による河川敷の清掃 ⑤河川美化・河川愛護活動に対する助成 ③河川愛護モニター活動の推進 ⑥河川美化愛護活動功労団体等の表彰
但馬西部河川海域環境保全協議会	56.4.20	県、竹野町他5町、関係団体	①河川水質調査 ④環境保全に関する講演会の開催 ②河川海域パトロール ⑤環境保全優良団体の表彰 ③水生生物による水質の簡易調査 ⑥河川美化・河川愛護に関する啓発活動
由良川水質汚濁防止連絡協議会	45.12.9	近畿地方建設局、同福知山工事事務所、県、京都府、流域市町（県下3町）、関係団体（県下団体は54より）	①水質現況分析 ④河川管理施設の点検 ②流域巡回パトロール ⑤河川美化・河川愛護に関する啓発活動 ③水生生物による水質の簡易調査 ⑥住民参加による河川敷の清掃

\*\_\_（下線）は、事務局。



第3-2-3表 水質階級調査地点数

水質階級	I	I～II	II	II～III	III	III～IV	IV	その他	合計
調査地点数	192	26	16	2	26	2	1	7	272

\*水質階級 Iは きれいな水  
 IIは 少しよごれた水  
 IIIは きたない水  
 IVは 大変きたない水

### (3) 河川環境保全活動の推進

古くから河川は、洪水等を安全に流下させ、水害から生命財産を守ることのほか、地域への水の供給源として私たちの暮らしを支えてきた。近年は、こうした河川の治水、利水機能に加え、都市化の進展に伴い、残された貴重な自然とのふれいあの一つとしての役割が注目されている。

水と緑のオープンスペースである河川を美しく維持し守っていくために、県民一人ひとりが川を愛する心を持ち、積極的な河川愛護活動への参加を図る「ふるさと桜づつみ回廊」などの河川環境の整備を行うとともに、毎年7月の「河川愛護月間」を中心に河川愛護思想の普及及び河川愛護活動への支援を図っている。

平成11年度の概要は、次のとおりである。

#### ① 河川愛護思想の普及

県内各小学校への「川の本」配布並びに関係各所へのポスター掲示及びちらし配布を行った。

#### ② 河川愛護活動への支援

地元自治会等の河川愛護活動団体に対し、軍手、ゴミ袋等を配布した。

#### 4 大気保全活動

##### (1) スターウォッチング・ネットワーク（星空継続観察）

星の光は、大気を通過する間に弱められるが、特に大気中のほこりや水滴などは星の光を屈折させたり散乱させたりするので、星の見え方と大気の状態とは深い関係がある。

昭和63年度から、環境庁の呼びかけで、全国で同時に星空を観察することによって、その地域の状況を把握してもらうとともに、大気環境保全に対する関心を深めてもらうことを目的として、一般の住民に年2回（夏、冬）観察目標を設定し（夏：夏の大三角形、冬：すばる星団）、星空を継続的に観察してもらう「スターウォッチング・ネットワーク（星空継続観察）」を実施している。

##### (2) 樹木の大气浄化能力度チェック

植物には、地球温暖化の原因となる二酸化炭素を酸素に換える働きのほか、二酸化硫黄、二酸化窒素といった大気汚染物質を吸収し、浄化する能力がある。

平成元年度から、環境庁の呼びかけで、植物が大気汚染の緩和に果たす役割を把握することにより、環境保全の重要性を理解させることを目的として、小・中・高校生を対象に「樹木の大气浄化能力度チェック」を実施している。

測定方法は、樹木の蒸散速度（一定時間に植物から蒸発する水分量で、植物の浄化速度とほぼ比例している）の測定と、やや高度な光合成・呼吸速度の測定による方法がある。

県内では、平成10年度に小学校6校、中学校10校、高校11校が参加した。

##### (3) 光化学スモッグによるアサガオの被害観察

植物は、大気汚染による環境の変化に極めて鋭敏であるため、大気汚染の優れた指標となる。特にアサガオは光化学オキシダントに対して敏感な植物の一つであり、光化学スモッグによってアサガオの葉の表面に被害が現れるという特性を利用して、汚染に対するものさし（指標生物）として活用することができる。

このため、光化学スモッグによるアサガオの被害観察を小・中学校における環境教育実践事例として活用してもらうことを目的に、平成4年度から毎年被害観察の方法を紹介した「生物による大気汚染観察マニュアル」を作成し、主として光化学スモッグ広報等発令地域（15市3町）にある小・中学校等に配布し、観察事業への参加を募っている。

その結果、平成10年度は光化学スモッグ広報等発令区域内の学校を中心に小学校69校、中学校19校の合計88校（他に自治体等での参加が4団体）の参加があり、これらの学校等で7月の中旬と下旬の2回にわたって、一斉にアサガオの葉に生ずる被害の程度を観察したところ、光化学スモッグによるアサガオへの被害が観察地点のほぼ全域で確認された。

#### (4) 県民参加による酸性雨モニタリング

酸性雨問題をはじめとする近年の環境問題は、従来の局地的な環境汚染と異なり、資源やエネルギーの大量消費を伴う我々の生活様式や事業活動と深いかわりを持ち、その解決にあたっては、住民一人ひとりの理解と協力が不可欠である。

このため、平成7年度から、県民の大気環境保全意識の高揚を図り、今後の大気環境アメニティを高めるため、県下各地域より広くモニターを募集し、比較的測定が容易な降水のpHの測定を実施してもらった。

平成10年度においては、計748名の応募があり、その内200名をモニターとして、県下各地域で6月から11月まで計6回にわたりpHを測定してもらい、870件の有効データが寄せられた。

全体の単純平均値は、pH5.2であり、県下5地点における平成10年度の測定結果であるpHと比較して酸性度の低い値を示した。

#### (5) 兵庫県大気環境保全連絡協議会

地球の温暖化、オゾン層の破壊、酸性雨等による地球規模の環境問題、窒素酸化物等による地域の大気環境問題の解決に資するため、県民・事業者・行政が一体となり、相互に協力し行動するとともに、大気環境保全に関する思想の普及及び意識の高揚を図ることを目的として、住民団体、工場・事業場、運輸関係、市町及び県等を会員として、平成4年6月に設立された。

地域別研修会の開催、情報誌「あおぞら」の発行、アイドリング・ストップ運動の推進、環境保全に関する情報資料の提供、環境教育用のビデオの貸出、県・市町及び関係団体事業に対する協力支援等の活動を展開している。

## 5 自動車公害防止活動

### (1) エコドライブ運動、アイドリング・ストップ運動

窒素酸化物等による大気汚染は、自動車保有台数の増加やディーゼル化・大型化等により、改善の傾向が見られていない。



このため、平成5年11月に策定した「兵庫県自動車排出窒素酸化物総量削減計画」(以下、「総量削減計画」という。)の中で、環境に配慮した自動車の利用についての具体的な行動を「エコドライブ運動」と名付け、県民・事業者・行政が連携し、一体的な実践に取り組んでいる。また、その運動の中でも、特に不必要なアイドリング(駐停車時のエンジンのかけっぱなし)については、平成7年7月に制定した「環境の保全と創造に関する条例」の中で、全国に先駆けて禁止規定・罰則規定が盛り込まれたのを契機として、広く県民・事業者の意識啓発を推進するため、「アイドリング・ストップ運動」として展開している。なお、アイドリング・ストップ運動は、兵庫県大気環境保全連絡協議会内に設置した、兵庫県アイドリング・ストップ運動推進本部を運動の母体として、免許試験場や免許更新センター、県下全自動車運転教習所等に啓発資料を配布するなど、様々な啓発活動により県民の意識改革を促すこととしている。

#### (2) 自動車公害防止月間等キャンペーン活動

平成10年度は、自動車公害防止月間(6月1日～6月30日)において、関係機関の相互連携のもとに環境一斉調査、ノーマイカーデーやアイドリング・ストップ運動の普及PR等の事業を実施した。

また、11月、12月、1月の20日を「くるま社会を考える日」として啓発を行うとともに、9月27日には、尼崎市において低公害車の展示、アイドリング・ストップ運動のパネル展示を中心としたエコドライブフェアを開催した。

## 6 自然環境保全活動

### (1) 自然観察指導者研修会等の開催

自然観察会の指導や運営に携わる指導者の養成と資質向上、交流を目的に、(社)兵庫県自然保護協会と共催で研修会を開催しており、さらに、自然保護活動のリーダーとの情報交換・交流を目的に研修会を開催する。

### (2) 情報誌「自然とともに」の発行(年4回)

自然保護に関する行政の情報を提供するとともに、自然保護団体、研究者、指導者の情報等の相互交流を図るため、自然環境に関する情報誌「自然とともに」を発行している。

### (3) ナチュラルウォッチャー制度の実施

県民の自然観察活動を促進するとともに、自然環境の保全を県民参加のもとに推進するため、県民から募集・登録を募るナチュラルウォッチャー制度を、

(財)ひょうご環境創造協会の協力を得て実施する。

#### (4) 「県花のじぎくの里」づくり

ノジギクは、兵庫県の瀬戸内海沿岸がその分布の東限といわれており、昭和29年にNHKが郷土の花を募ったとき、兵庫県の花として選ばれて以来、広く県民に親しまれてきている。

姫路市南部の大塩、的形地区を中心に播磨地域臨海部に広く自生していたが、工場や住宅地の造成によってその姿を消しつつある。

そこで、年々減少しつつある県花ノジギクを守り育てるため、自生地である瀬戸内海沿岸地域を対象に、苗の配布、県民による植栽の実施など「のじぎくの里」づくりを推進している。

このように各地で植栽された「のじぎくの里」の中から、優秀なものを各地域における保全育成活動のモデルとして県民に紹介するため、平成2年度より「県花のじぎくの里」の選定を行っている。

### 7 環境にやさしい買物運動等

地球的規模での環境問題の解決が叫ばれる中、平成3年度から、婦人会や消費者団体を中心となって環境にやさしいライフスタイルの創造をめざして自発的な実践活動として実施されている「環境にやさしい買物運動」や地域で展開されている「リサイクル県民運動」等の一層の定着と発展を支援している。

#### (1) 環境にやさしい買物運動

兵庫県連合婦人会、兵庫県消費者団体連絡協議会、神戸市消費者協会の3団体を中心として環境にやさしい商品の評価等を行うため、有識者、業界団体の参画を得て、「環境にやさしい商品評価委員会」を設置し、この委員会を中心に日常的に使用する商品について環境との共生の視点から評価し、公表して企業の社会的責任を促すとともに、自らも主体的な消費者として環境にやさしい商品を率先して購入している(第3-2-4表)。

第3-2-4表 「環境にやさしい買物運動」推奨品一覧表

平成11年3月末現在（28品目477銘柄）

No	品 目	推奨年月日	推奨銘柄数
1	台所スポンジ	H. 10. 9. 16	12社20銘柄
2	ティッシュペーパー	H. 10. 8. 4	8社13銘柄
3	コーヒーフィルター	H. 10. 9. 16	10社17銘柄
4	家庭用ゴム手袋	H. 10. 9. 16	13社44銘柄
5	トレーリサイクル品	H. 11. 3. 19	4社13銘柄
6	水切り袋	H. 10. 9. 16	6社13銘柄
7	カーペット	H. 11. 3. 19	3社 5銘柄
8	鉛筆	H. 9. 7. 31	4社11銘柄
9	食品用ラップフィルム	H. 9. 7. 31	12社17銘柄
10	すのこ	H. 9. 10. 7	2社 2銘柄
11	ごみ袋	H. 9. 10. 7	6社 7銘柄
12	台所用石けん	H. 9. 10. 7	10社11銘柄
13	洗濯用粉末石けん	H. 9. 10. 7	18社31銘柄
14	電池	H. 11. 3. 19	1社 1銘柄
15	ポケットティッシュ	H. 10. 3. 24	4社 8銘柄
16	書道用紙	H. 10. 3. 24	9社25銘柄
17	ファイル	H. 10. 8. 4	10社57銘柄
18	トイレットペーパー	H. 10. 8. 4	20社62銘柄
19	封筒	H. 10. 8. 4	2社 4銘柄
20	便箋	H. 10. 8. 4	3社3銘柄
21	アルミレンジパネル	H. 10. 8. 4	14社36銘柄
22	アルミ換気扇カバー	H. 10. 8. 4	10社15銘柄
23	普通ノート	H. 10. 8. 4	8社12銘柄
24	学習帳	H. 10. 8. 4	2社 5銘柄
25	廃食用油処理商品	H. 10. 9. 16	15社19銘柄
26	ワープロ・パソコン用紙	H. 10. 8. 4	6社13銘柄
27	ファクシミリ用紙	H. 10. 8. 4	3社 3銘柄
28	再生ペットボトル衣料品	H. 9. 3. 24	4社 7銘柄

また、環境にやさしい商品を製造、販売したり、積極的にリサイクルに取り組むなど、環境に配慮した事業活動を行っている事業者を省資源・省エネルギー月間（毎年2月）に開催する「兵庫県省資源・省エネルギー運動県民大会」で表彰している。

#### (2) リサイクル県民運動

「さわやかな環境づくり地域行動計画」に基づく環境保全・創造活動の推進母体である「さわやかな環境づくり地域行動計画推進会議」の活動の一環として、空カン・牛乳紙パック、ダンボール等の分別・収集の取組や過大・過剰包装追放等の運動を地域の实情に即したリサイクル県民運動として展開している。

#### (3) 家庭用品常設交換所運営事業及び家庭用品修理会実施事業

限られた資源の中で、ものを大切に生かして使うという意識や態度を養い、環境にやさしいライフスタイルを創造していくことが必要である。このため、省資源活動の拡大・定着を目指し、女性団体、消費者団体等に対し、実践活動の実施を委託している。

- ① 家庭用品常設交換所運営委託事業 委託先：西宮消費者協会外5団体  
県下6地域において、家庭用品の交換ができる常設交換所を開設している。
- ② 家庭用品修理会実施事業 委託先：兵庫県消費者団体連絡協議会  
県下6地域において、家庭用品を修理し再利用ができるように修理会を開催している。

### 第3 (財) ひょうご環境創造協会による取り組み

県民・事業者・行政の参画のもとに環境適合型社会の実現に向けた事業の企画、実施等の運営を永続的に行うために、県内中小企業の公害防止のための検査・分析機関であった「兵庫県環境科学技術センター」(昭和47年設立)を平成8年4月に「ひょうご環境創造協会」として発展的に改組し、県では、環境創造部の運営財源となる環境創造基金の造成を支援するとともに、行政の一員として協会の運営に参画し、協力・連携による事業を積極的に推進している。

また、協会では県民、事業者、市町等の参画を図りながら、次の事業を展開しており、こうした事業活動のための拠点として「ひょうごエコプラザ」が平成9年8月に開設された。

- (1) 実践活動の連携・調整(コーディネイト)事業
  - ・ 県民、事業者及びそれらの団体、行政の連携・交流の推進
  - ・ 連携、交流拠点の整備
- (2) 環境管理(環境配慮行動)の促進事業
  - ・ 事業者の環境管理の促進
  - ・ 県民のライフスタイルの見直しの促進
  - ・ 環境アドバイザーの登録・派遣
  - ・ 自主的な環境学習に対する支援
  - ・ 環境の保全及び創造活動への助成
  - ・ 顕彰制度
- (3) 情報の収集・提供事業



- ・環境の保全及び創造活動促進のための情報の提供
  - ・事業者による環境管理情報等の公開の促進
  - ・環境の保全及び創造活動促進のための調査研究
- (4) 環境調査・分析受託事業

## 第2節 各主体の自発的な取り組みの推進

### 1 環境率先行動計画の推進

県内の事業主体として大きなウエイトを占めている県では、率先してその事業活動を環境に配慮したものにするため、具体的目標を定めた「環境率先行動計画(ひょうご・エコアクション・プログラム)」を平成10年3月に策定し、これに基づき、2000(平成12)年度までの具体的な数値目標を定め、温暖化防止に向けたCO<sub>2</sub>削減をはじめ、廃棄物の減量化、水使用量の節減、グリーン調達等、環境負荷の低減のための取組みを全庁あげて、積極的かつ計画的に推進している。

〔重点的な取組事項〕

#### ① CO<sub>2</sub>削減の推進

- ・「県職員エコアクションの日」の設定
- ・室内の不要な照明の消灯の徹底
- ・エレベーターの使用時間や電気使用量の多い機器の設置の抑制
- ・冷暖房の適温設定(概ね、冷房28℃、暖房時19℃)
- ・低公害車・低NO<sub>x</sub>車の積極的導入やアイドリング・ストップの徹底
- ・本庁舎への太陽光発電装置の導入

#### ② 廃棄物の減量化の推進

- ・ごみの分別と不要用紙の回収徹底
- ・コピーの両面化の推進と資料の簡素化(1枚ベスト)の徹底
- ・ペーパーレス化のための電子メール等の利用の推進

#### ③ 水使用量の節減の推進

- ・トイレ用流水音発生装置等、節水に有効な機器の導入

#### ④ グリーン調達の推進

- ・環境配慮型製品(環境ラベルの付いた製品又は同等品)の調達リスト(グリーン調達リスト)の作成と購入の促進



- ・バージンパルプ使用量を削減するため、古紙配合率等の基準の設定と古紙の使用の促進

⑤ 環境配慮指針作成の促進

- ・県有建物整備指針作成のための環境適合型建築物調査研究事業の実施
- ・事業実施に当たっての具体的な環境配慮指針の作成

⑥ 環境率先行動計画の実効ある推進

- ・計画の進捗状況を点検し、是正措置を検討するための環境監査委員会議の開催
- ・省エネルギー診断チームによる庁舎のエネルギー消費診断の実施

## 2 事業者の自発的な環境の管理

持続的な発展が可能な社会・経済を構築していくためには、事業者が法令等による規制基準を順守することに止まらず、環境に配慮して行動するための自主的な管理を行い、事業活動による環境への負荷を可能な限り低減することが必要である。

具体的には、環境管理のための計画の作成、環境管理のための責任者の設置、事業活動に伴う環境への負荷の分析・把握・評価、環境監査の実施や監査結果の検証などを実施することにより、環境への負荷の低減に努めていく必要がある。

このため、講演・講習会を開催し、国際標準化機構（ISO）の国際環境規格や環境庁が提唱する「環境活動評価プログラム」について普及を図る。

## 3 環境保全（公害防止）協定

法令の規制を上回る環境保全対策を事業者が自主的に実施することを求めるため、神戸市域を除き、大規模な事業所が集中して立地している地域において、地元市町の要請に基づき、主要事業所と環境保全（公害防止）協定を締結している。

協定の内容は、大気汚染対策、水質汚濁防止、騒音防止等に関する事項をはじめ、施設の設置や変更に際しての事前協議、汚染物質の測定など多岐にわたっている。

平成11年3月末現在、県が当事者となっている協定締結事業所数は第3-2-5表のとおりである。

なお、これ以外にも、市町又は地域住民が同様の趣旨の協定又は覚書等を事業所と締結している。

第3-2-5表 環境保全（公害防止）協定の締結状況

（平成11年3月31日現在）

協定名	最終 改定年月日	事業所数	対象基準	備考
関西電力(株) 姫路第一発電所 姫路第二発電所	平成3年8月20日	2	大規模発生源	環境保全協定
関西電力(株) 相生発電所	昭和55年3月3日	1	//	公害防止協定
関西電力(株) 赤穂発電所	昭和60年3月11日	1	//	環境保全協定
出光興産(株) 兵庫製油所	昭和54年1月10日	1	//	公害防止協定
新日本製鐵(株) 広畑製鐵所	平成6年4月19日	1	//	環境保全協定
(株)神戸製鋼所 加古川製鐵所 関西熱化学(株) 加古川工場	昭和51年2月13日	2	//	公害防止協定
姫路市域	昭和55年3月31日	27	重油使用量 3kl/日	//
尼崎市域	昭和58年3月23日	42	排出ガス量 10,000Nm <sup>3</sup> /時 排水量 1,000m <sup>3</sup> /日	//
明石市域	昭和53年2月23日	21	重油使用量 2kl/日 排水量 500m <sup>3</sup> /日	//
西宮市域	昭和60年2月25日	8	排出ガス量 10,000Nm <sup>3</sup> /時 排水量 1,000m <sup>3</sup> /日	環境保全協定
伊丹市域	昭和61年8月6日	15	排出ガス量 10,000Nm <sup>3</sup> /時 排水量 1,000m <sup>3</sup> /日	//
加古川市域	昭和52年2月23日	13	重油使用量 3kl/日 排水量 500m <sup>3</sup> /日	公害防止協定
赤穂市域	昭和59年6月1日	13	排出ガス量 10,000Nm <sup>3</sup> /時 排水量 1,000m <sup>3</sup> /日	環境保全協定
高砂市域	昭和52年3月12日	23	重油使用量 3kl/日 排水量 500m <sup>3</sup> /日	公害防止協定
播磨町域	昭和53年3月31日	5	重油使用量 3kl/日 排水量 500m <sup>3</sup> /日	//
加古川・播磨	昭和53年3月15日	2	重油使用量 3kl/日 排水量 500m <sup>3</sup> /日	//
明石・播磨	平成元年6月27日	2		環境保全協定
生野鉱山・明延鉱山	昭和48年3月15日	2		公害防止協定
合計	—	181	—	—

### 第3節 環境学習・環境教育の推進等

事業者や県民が、それぞれの役割に応じ、自発的・積極的に環境の保全と創造に取り組むとともに、互いに協力と連携のもとに環境に適合した社会を形成することを促進するため、県では、環境に関する学習や教育の振興、環境に関する情報の提供や普及啓発に取り組んでいる。

平成10年度において、市町が体系的・総合的な環境教育に取り組む際の指針となる環境教育プログラム（手引き書）を作成・配布し、市町に対して説明会を実施したほか、平成11年度より「エコツーリズムバス運行支援事業」、「こども環境通信員」、「こども環境会議」を実施するなど、全県的な環境教育の推進を図ることとしている。

### 第4節 情報の収集・提供と公開

#### 1 環境情報総合システム

##### (1) 目的

環境行政を効果的かつ効率的に推進するために、関係する各部局、機関等で環境関連情報を共有し、必要な情報を迅速・適確に入手し、活用できるようにすることが必要不可欠である。

また、社会の構成員すべての参画と協働による環境問題への取り組みを推進するためには、正確かつ適切な情報提供を行い、それぞれの立場で環境問題への理解を深めることが求められる。

このため、平成5年度から平成8年度にかけて、「環境情報総合システム」を整備し、関係各部局・機関のネットワークを構築して、情報の総合的・体系的な収集・管理を推進するとともに、インターネット、CD-ROM等、マルチメディアを利用して県民に情報提供を行うしくみを構築した。

さらに、平成10年度以降は、各サブシステムの更新を行い、最新技術を導入して、一層の効率化・高度化を推進するとともに、提供する情報の質の向上を図っている。

##### (2) サブシステム

環境情報総合システムは、次の5つのサブシステムで構成されている。

- ア 大気汚染常時監視システム（平成5年度導入、平成10年度更新）  
県下各地に設置した測定局から、大気汚染等に関する測定データを自動的に収集・管理し、光化学スモッグの監視等に活用している。
- イ 大気管理システム（平成6年度導入、平成11年度更新予定）  
大気汚染に関する届出情報、発生源情報等のデータ管理を行う。
- ウ 水質管理システム（平成7年度導入、平成12年度更新予定）  
水質汚濁に関する届出情報、発生源情報等のデータ管理を行う。
- エ 環境情報管理システム（平成7年度導入、平成12年度更新予定）  
関係各部局・関係機関等から、環境関連情報を収集し、インターネット、CD-ROM等を利用して、一般県民に情報提供を行う。
- オ 廃棄物管理システム（平成8年度導入、平成13年度更新予定）  
廃棄物に関する届出情報、発生源情報等のデータ管理を行う。

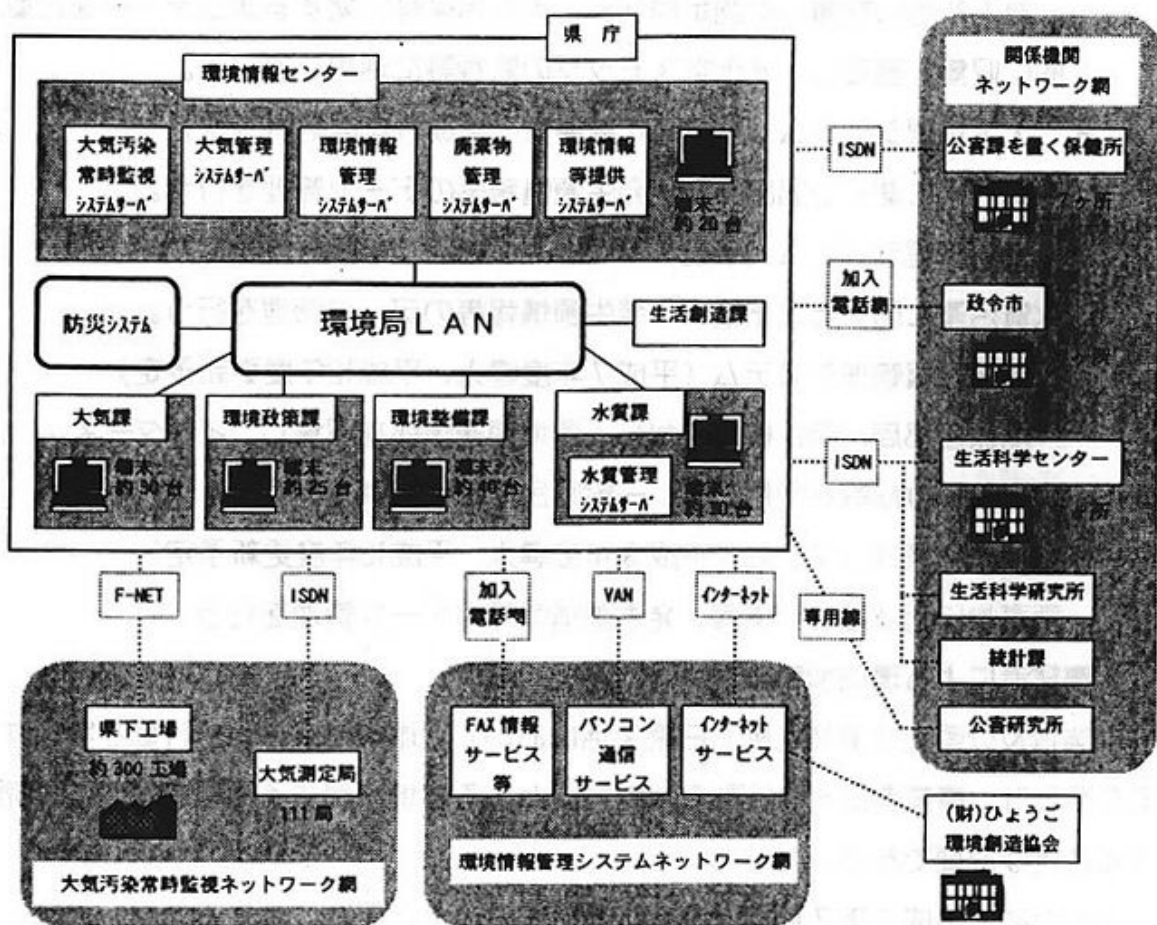
## 2 事業者による環境情報の提供、公開

事業者及び県民が事業活動や日常生活において、環境に配慮した行動を実践するためには、事業者がその行動の判断材料となる環境に関する情報を適切に公開することが必要である。

このため、平成7年7月に制定した「環境の保全と創造に関する条例」では、事業者に対して「製品の環境への負荷に関する情報その他の事業活動に係る環境の管理に関する情報を公開するよう努める」ことを求めている。

そこで県では、事業者による自主的公開を先ず制度として定着させることに努め、その過程で特に直接公開請求の必要性の高い情報が出てきた場合に、それをガイドライン（公開請求の基準）として示すなど、段階的に環境情報の公開を推進していく。

第3-2-1図 兵庫県環境情報システム図





## 第5節 経済的手法の活用（地球環境保全資金融資制度）

工場などにおける各種の事業活動に伴って発生する公害を防止することは、企業自らに課せられた責務である。しかし、資金力、信用力などの弱い中小企業者にとって、公害防止資金を確保することは決して容易ではない。

そこで県では、昭和42年度に公害除去施設等設置資金融資制度及び同資金の利子補給制度を創設した。さらに、昭和61年度からは工場などの緑化事業、平成元年度からは最新規制適合車等購入に対する融資制度を設け、中小企業者が行う公害防止対策に対して支援を続けているところである。

平成10年度までの融資実績は、件数で2,168件、金額で202億円に上り、全国的に指折りの工業県であり、しかも、伝統的に素材型産業が多い県下の産業公害を防止する上で大きな役割を果たしている。

第3-2-6表は過去5年間の融資実績である。

また、平成10年度における融資状況は第3-2-7表のとおりであり、その内訳を公害種別で見ると、最新規制適合車等が1億87百万円で全体の49.4%、産業廃棄物処理施設が5,593万円で全体の18.1%となっている。最新規制適合車等を除いた公害除去施設設置の資金需要は、企業における公害防止対策の進展などに伴い横ばい傾向で推移していたが、市中金利の低下、阪神・淡路大震災の影響などにより、平成7年度以降低調となっている。

平成11年度の県の融資及び利子補給制度並びに市の公害防止資金制度の概要は第3-2-8表、第3-2-9表のとおりである。

第3-2-6表 過去5年間の融資実績

(単位：千円)

年度	6	7	8	9	10
件数	55	48	53	34	26
金額	667,836	510,090	658,877	380,558	308,362

第3-2-7表 平成10年度融資状況

(1) 公害種類別

(単位：千円)

種別	件数	金額 (%)
ばい煙	0	0 ( 0)
粉じん	0	0 ( 0)
汚水	3	34,557 ( 11.2)
騒音・振動	1	10,000 ( 3.3)
悪臭	1	20,000 ( 6.5)
産業廃棄物	3	55,925 ( 18.1)
地球環境	0	0 ( 0)
計	8	120,482 ( 39.1)
緑化	0	0 ( 0)
最新規制適合車等	18	187,880 ( 60.9)
合計	26	308,362 (100.0)

(2) 業種別 (緑化・最新規制適合車等は除く)

(単位：千円)

業種	件数	金額 (%)	業種	件数	金額 (%)
皮革製造業	2	4,557 ( 3.8)	解体業	1	10,000 ( 8.3)
木材加工・製造業	2	15,925 (13.2)	産廃処理業	1	40,000 (33.2)
食料品製造業	1	30,000 (24.9)			
塗装業	1	20,000 (16.6)			
合計	8件				120,482 (100.0)

第3-2-8表 平成11年度地球環境保全資金融資制度の概要

区分		地球環境保全資金				最新規制適合車等購入資金																																											
融資対象者		<p>県内に工場等を有し、原則として引き続き6ヵ月以上同一事業を営む次の中小企業者等</p> <p>① 次表に該当する会社又は個人</p> <table border="1"> <thead> <tr> <th>業種</th> <th>従業員数</th> <th>資本金</th> <th>従業員数</th> <th>業種</th> <th>種</th> <th>資本金</th> <th>従業員数</th> </tr> </thead> <tbody> <tr> <td>ア 小売業、サービス業(エ及びクを除く。)</td> <td>50人以下</td> <td>5千万円以下</td> <td>50人以下</td> <td>オ 陶磁製の食卓用品、台所用用品、タイヤの製造業、ゴム製品製造業(自動車又は航空機用タイヤ及びチューブ製造業並びに工業用ベルト製造業を除く。)</td> <td></td> <td>10千万円以下</td> <td>900人以下</td> </tr> <tr> <td>イ 卸売業</td> <td>100人以下</td> <td>7千万円以下</td> <td>100人以下</td> <td>カ 織物の機械染色整理業</td> <td></td> <td>10千万円以下</td> <td>600人以下</td> </tr> <tr> <td>ウ 鉱業、製造業、運輸業等(オ、カ及びキを除く。)</td> <td>300人以下</td> <td>10千万円以下</td> <td>300人以下</td> <td>キ 伸銅品製造業</td> <td></td> <td>10千万円以下</td> <td>500人以下</td> </tr> <tr> <td>エ ソフトウェア業、情報処理サービス業</td> <td>300人以下</td> <td>10千万円以下</td> <td>300人以下</td> <td>ク 旅館業</td> <td></td> <td>5千万円以下</td> <td>100人以下</td> </tr> </tbody> </table> <p>② 中小企業団体の組織に関する法律に定める事業協同組合、協同組合連合会及び協業組合</p> <p>③ 常時使用する従業員が300人以下の医業を主たる事業とする法人</p>								業種	従業員数	資本金	従業員数	業種	種	資本金	従業員数	ア 小売業、サービス業(エ及びクを除く。)	50人以下	5千万円以下	50人以下	オ 陶磁製の食卓用品、台所用用品、タイヤの製造業、ゴム製品製造業(自動車又は航空機用タイヤ及びチューブ製造業並びに工業用ベルト製造業を除く。)		10千万円以下	900人以下	イ 卸売業	100人以下	7千万円以下	100人以下	カ 織物の機械染色整理業		10千万円以下	600人以下	ウ 鉱業、製造業、運輸業等(オ、カ及びキを除く。)	300人以下	10千万円以下	300人以下	キ 伸銅品製造業		10千万円以下	500人以下	エ ソフトウェア業、情報処理サービス業	300人以下	10千万円以下	300人以下	ク 旅館業		5千万円以下	100人以下
業種	従業員数	資本金	従業員数	業種	種	資本金	従業員数																																										
ア 小売業、サービス業(エ及びクを除く。)	50人以下	5千万円以下	50人以下	オ 陶磁製の食卓用品、台所用用品、タイヤの製造業、ゴム製品製造業(自動車又は航空機用タイヤ及びチューブ製造業並びに工業用ベルト製造業を除く。)		10千万円以下	900人以下																																										
イ 卸売業	100人以下	7千万円以下	100人以下	カ 織物の機械染色整理業		10千万円以下	600人以下																																										
ウ 鉱業、製造業、運輸業等(オ、カ及びキを除く。)	300人以下	10千万円以下	300人以下	キ 伸銅品製造業		10千万円以下	500人以下																																										
エ ソフトウェア業、情報処理サービス業	300人以下	10千万円以下	300人以下	ク 旅館業		5千万円以下	100人以下																																										
資金用途	<p>① 公害防止                      ・ 公害を除去するための施設を設置する費用                      ・ 産業廃棄物を処理する施設                      ・ 現在地での公害防止が困難な場合に行う工場等の移転費用                      ・ 廃自動車等解体施設において、廃棄物等の流出飛散・地下浸透を防ぐ施設を設置する費用                      ・ その他公害防止施設として認められるもの</p> <p>② 環境保全                      ・ オゾン層保護法で規制された特定物質使用施設の代替え及び回収・破壊施設を設置する費用                      ・ 石油に替えて天然ガスを燃料とする燃焼施設を設置する費用                      ・ 再生資源の利用又は資源の再利用促進に必要な施設を設置する資金                      ・ 省エネ又は環境調和型新工機施設・設備を設置する資金                      ・ 緑化                      ・ 工場等の敷地内において「環境の保全と創造に関する条例」に基づき行う樹木の植栽に要する資金</p>																																																
融資額	1企業・組合 5,000万円以内																																																
融資利率	年2.0%																																																
貸付期間	7年以内(1年以内据置可)																																																
信用保証	原則として必要																																																
申込先	生活文化部環境局環境政策課 西宮・加古川・西脇・竜野・豊岡・柏原・洲本の各保健所公署課																																																
取扱金融機関	(銀行) さくら、但馬、第一勧業、住友、東京三菱、あさひ、三和、富士、東海、大和、池田、みなと、山陰合同、近畿、幸福、なみはや (信用金庫) 県内に本店を有する金庫 (商工中金) 神戸、姫路、尼崎の各支店 (信用組合) 兵庫県、淡路、北兵庫、兵庫県医療、富士																																																
融資目録額	10億円																																																
利子補給	① 小規模企業(従業員20人以内) 支払利子の50% ② 中小企業等(上記以外) 支払利子の25% 工場等の移転の一部及び緑化に要する資金を除く。 期間 7年以内																																																
融資条件	① 車面総重量1.7t以下の昭和63年以降の排出ガス規制に適合したガソリン・LPG車 ② 車面総重量1.7t超2.5t以下の平成6年以降の排出ガス規制に適合したガソリン・LPG車 ③ 車面総重量2.5t超の平成6年以降の排出ガス規制に適合したガソリン・LPG車 ④ 車面総重量2.5t超の平成6年以降の排出ガス規制に適合した副室式ディーゼル車 ⑤ 車面総重量5t超の平成6年以降の排出ガス規制に適合した直噴式ディーゼル車 ⑥ 電気自動車・天然ガス自動車・メタノール自動車及びハイブリッド自動車																																																

(注) 融資利率は、平成11年8月1日現在の利率である。

第3-2-9表 県下各市の公害防止資金融資制度の概要

(平成11年7月調)

資金名など	神奈川県						伊丹市		
	川崎市	横浜市	川崎市	横浜市	名古屋市	西宮市			
資金名	公害防止資金	環境保全推進研究資金	環境保全設備導入資金	低公害車購入資金	公害防止資金	公害防止資金	公害防止資金		
根拠法規及び概要	環境保全資金融資制度実施要綱	同左	同左	同左	同左	同左	同左		
貸付対象	中小企業者・団休	同左	同左	同左	同左	同左	同左		
開始年度	平成6年度(制度改正)	同左	同左	同左	昭和46年度	昭和47年度	45年度		
貸付対象施設など	公害防止設備、工場施設等	未利用資源の利用技術の研究、省資源に資する技術研究など	ソーラーシステム設備、特設フロン等の代替施設、廃熱・廃ガス等の再利用設備など	最新制御適合車への買替え、電気自動車、メタンノール車の購入	自動車公害が著しいと認められる区域に居住する住民	自動車公害などの著しい区域の住居の用に供する施設	市内中小企業者		
貸付額	1事業者2,000万円 組合、保証 5,000万円	500万円	同左	同左	40万円	2,000万円	1,500万円以上 50万円以下		
融資期間	2,000万円以下 7年以内 2,000万円超 10年以内	5年以内	同左	同左	7年平均償還	7年平均月賦	6か月を単位として 2年以内		
据置期間	1年	同左	同左	同左	なし	1年	なし		
平成11年度利率(料子補給)	年2.2% 任意預貯 20人以下 80%	同左	同左	同左	年2.3%	年1.9%	年4.2% 償還後利子分を全額補給		
平成11年度融資枠	2億5,000万円	5,000万円	3億円	4億円	5,000万円	4,000万円	150万円		
10年度交付総額	なし	なし	なし	6(7台)	なし	なし	なし		
件数	なし	なし	なし	なし	なし	なし	なし		
金額	なし	なし	なし	3,270万円	なし	なし	なし		
担当課	環境局環境保全部管理課	環境局環境保全部管理課	環境局環境保全部管理課	環境局環境保全部管理課	産業振興課	工業課	商工課	環境管理課	環境保全課

第3-2-9表 県下各市の公害防止資金融資制度の概要

(平成11年7月調)

市名 資金名など	加古川市		鳳野市		西島市		三木市		高砂市		川西市		小野市		加西市		
	資金名	内容及び貸付対象	資金名	内容及び貸付対象	資金名	内容及び貸付対象	資金名	内容及び貸付対象	資金名	内容及び貸付対象	資金名	内容及び貸付対象	資金名	内容及び貸付対象	資金名	内容及び貸付対象	
資金名	公害防止資金	公害防止資金	公害防止施設整備資金	中小企業公害除去施設整備資金	中小企業公害除去施設整備資金	中小企業公害除去施設整備資金	中小企業振興資金(公害防止設備資金)	中小企業振興資金	中小企業公害除去施設整備資金	公害除去施設整備資金	公害除去施設整備資金	公害除去施設整備資金	公害除去施設整備資金	公害除去施設整備資金	公害除去施設整備資金	公害除去施設整備資金	
内容及び貸付対象	公害防止資金融資制度要綱 市内中小企業者	同上制度要綱 市内中小企業者	同上制度要綱 市内中小企業者	同上制度要綱 市内中小企業者	同上制度要綱 市内中小企業者	同上制度要綱 市内中小企業者	同上制度要綱 市内中小企業者	同上制度要綱 市内中小企業者	同上制度要綱 市内中小企業者	同上制度要綱 市内中小企業者	同上制度要綱 市内中小企業者	同上制度要綱 市内中小企業者	同上制度要綱 市内中小企業者	同上制度要綱 市内中小企業者	同上制度要綱 市内中小企業者	同上制度要綱 市内中小企業者	
貸付対象	47年度	48年度	48年度	48年度	49年度	46年度	46年度	43年度	45年度	47年度	44年度	47年度	47年度	47年度	44年度	44年度	
開始年度	47年度	48年度	48年度	48年度	49年度	46年度	46年度	43年度	45年度	47年度	44年度	47年度	47年度	47年度	44年度	44年度	
貸付対象施設など	公害防止施設、移転	公害防止施設設置 工場・事業場移転	公害防止施設設置 工場・事業場移転	公害防止施設整備 工場・事業場移転	公害を除去するた め必要な施設等の 設置資金等	公害防止設備	公害防止設備	公害除去施設の改 善・設置工場・事 業場の移転	公害除去施設、工 場・事業場の移転	公害防止施設	公害除去施設改善、 事業場移転	公害防止施設	公害防止施設	公害防止施設	公害除去施設改善、 事業場移転	公害除去施設改善、 事業場移転	
貸付限度額	700万円	企業 500万円 組合 1,000万円	企業 500万円 組合 1,000万円	企業 500万円 組合 1,000万円	企業 300万円	企業 800万円	企業 800万円	企業 900万円	企業 1,000万円	企業 500万円 組合 1,000万円	企業 500万円	企業 500万円 組合 1,000万円	企業 500万円 組合 1,000万円	企業 500万円	企業 500万円	企業 500万円	
融資期間	5年均等月賦	5年均等月賦	5年均等月賦	3年均等償還	3年均等償還	6年	6年	5年均等月賦	7年均等月賦	5年(300万以下は 4年以内)	5年	5年(300万以下は 4年以内)	5年	5年	5年	5年	
据え置き期間	1年	なし	なし	なし	6か月	6か月	6か月	1年	10か月	6か月	6か月	6か月	6か月	6か月	6か月	6か月	
利率(利子補給)	年2.3%(70%)	年2.3%	年2.3%	(年3.0%)	(年3.0%)	年2.2% 従業員数によ り100%、80 %、60%	年2.2% 従業員数によ り100%、80 %、60%	年6.3%以内 保証料全額負担	年3.0% (年2.8%)	年2.2% (年2.5%以内を補 給)	年2.2% (年1.0%以内)	年2.2% (年1.0%以内)	年2.2% (年1.0%以内)	年2.2% (年1.0%以内)	年2.2% (年1.0%以内)	年2.2% (年1.0%以内)	年2.2% (年1.0%以内)
融資枠	700万円	1,500万円	1,500万円	600万円	600万円	9億円 一般資金を含む	9億円 一般資金を含む	3,000万円	6億8,760万円 一般資金を含む	4億円 一般資金を含む	24億9,000万円 一般資金を含む	4億円 一般資金を含む	4億円 一般資金を含む	4億円 一般資金を含む	24億9,000万円 一般資金を含む	24億9,000万円 一般資金を含む	
10年度貸付実績	なし	なし	なし	なし	なし	なし	なし	なし	なし	なし	なし	なし	なし	なし	なし	なし	
件数	なし	なし	なし	なし	なし	なし	なし	なし	なし	なし	なし	なし	なし	なし	なし	なし	
金額	なし	なし	なし	なし	なし	なし	なし	なし	なし	なし	なし	なし	なし	なし	なし	なし	
担当課	環境保全課	環境課	生活環境課	生活環境課	生活環境課	商工課	商工課	環境保全課	商工観光課	商工観光課	商工観光課	商工観光課	商工観光課	商工観光課	商工観光課	商工観光課	商工観光課



## 第6節 環境影響評価の推進

### 1 環境影響評価に関する条例の概要

社会の構成員すべての参画と協働による環境適合型社会の形成を基調とした環境の保全と創造のための施策として、より実効性及び透明性を備えた環境影響評価の制度を構築することにより、開発整備事業の実施に際し、環境の保全と創造について適正に配慮がなされるよう、「環境影響評価に関する条例」を平成9年3月26日に制定し、平成10年1月12日から施行している。

この条例の基本的な考え方は、次のとおりである。

#### (1) 計画変更柔軟に対応可能なより早い段階からの手続きの導入

現行の環境影響評価手続きが、事業の計画位置や規模等の事業内容がほぼ固まった段階で行われることが多く、住民や関係機関の参画と協働による地域全体の意思を形成していくためのプロセスとして本来の機能が十分働いているとは言いがたい面があるため、事業計画の変更について柔軟に対応ができるより早い時期から環境影響評価に関する手続きを開始する制度を導入した（第3-2-2図）。

#### (2) 住民関与の機会の充実

住民から手続きの透明性や情報提供機会の充実が強く求められているため、住民が意見を述べる機会の充実を図るとともに、従来事業者が行っていた環境影響評価図書の公告・縦覧や住民意見の聴取を県が行うこととした。

#### (3) 審査の強化

環境影響評価制度の公正さ及び客観性の一層の確保が求められているため、従来行っている環境影響評価準備書に係る審査に加え、その前段階での環境影響評価概要書に係る審査を行うこととした。

#### (4) 対象事業の拡大

現行制度の対象事業に加え、飛行場、土石の採取等を追加するとともに、自然環境等を特に保全すべき地域を含む地域で行われる開発整備事業にあっては、その他の地域の対象事業より規模が小さいものを対象とすることとした（特別地域対象事業）。

#### (5) 事後監視調査

現行制度では、環境影響評価に関する手続き終了後の工事中及び供用開始後

の環境監視等については、事業者の裁量にゆだねられており、予測し得ない事態により、新たな環境保全対策が必要となった場合でも的確に対応できないこともある。このため、環境影響評価準備書（評価書）の中に事後監視調査計画を記述させ、環境影響評価のアフターフォローとして、一定期間の事後監視調査を義務づけ、環境保全対策が不十分な場合については、さらなる保全対策を要請することとした。

#### (6) 調査・予測・評価の充実

- ア 現行制度では、公害の防止及び自然環境の保全を対象としていたが、健全で恵み豊かな環境の保全及びゆとりと潤いのある美しい環境の創造（環境の保全と創造）に関する項目を対象とした。
- イ 概要書の段階で調査等の項目の絞り込み（スコーピング）を行い、メリハリのきいた調査・予測・評価を行うこととした。

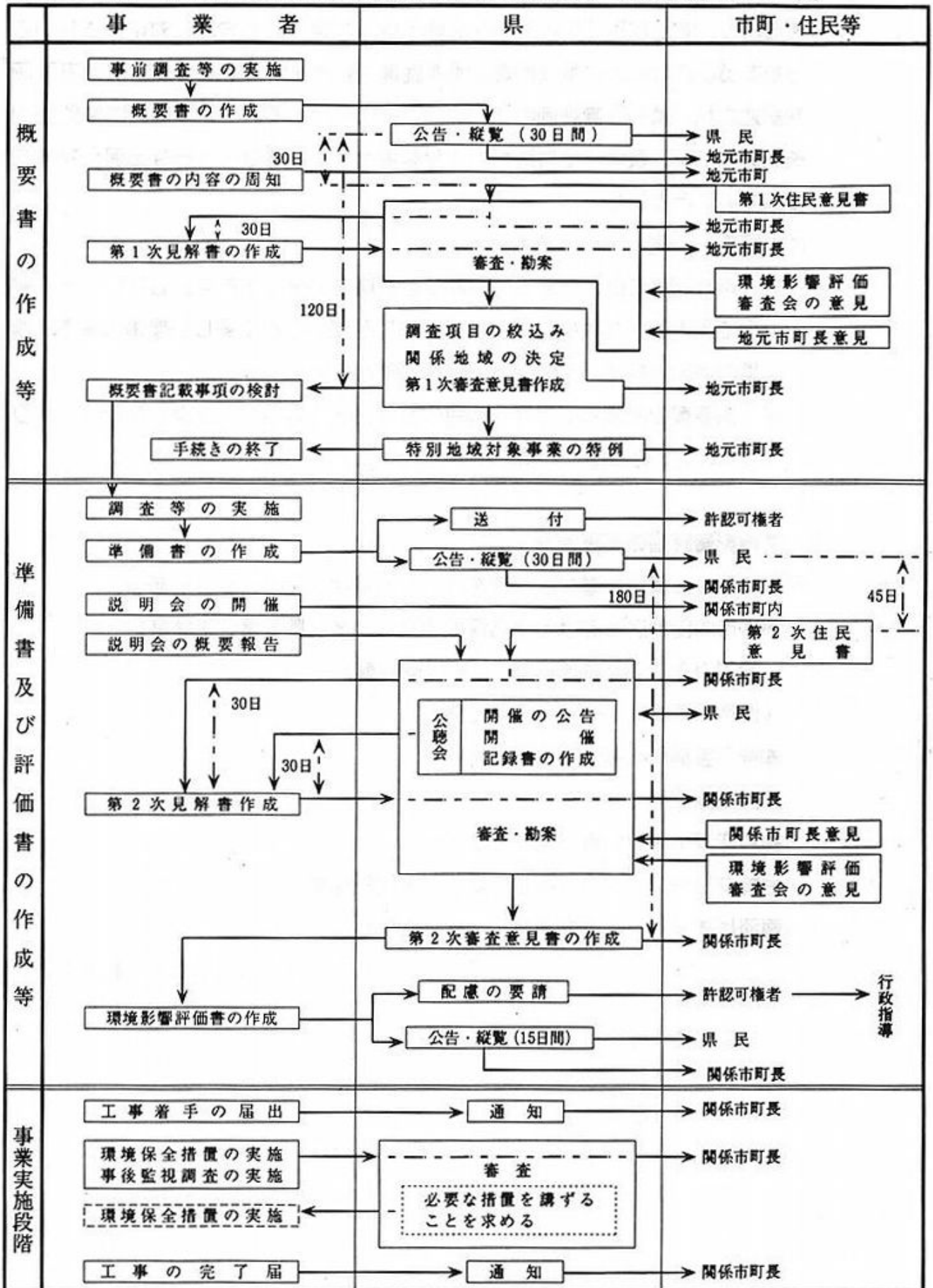
## 2 環境影響評価の実施状況

平成10年度に環境影響評価手続を行った事案は、次のとおりである。

- ・ 洲本市内田地区における土石採取事業 ※（概要書、準備書）
- ・ 一般国道178号余部道路 ※（概要書）
- ・ （仮称）西淡リゾートプロジェクト
- ・ (株)神戸製鋼所 神鋼神戸発電所
- ・ 関西国際空港2期事業
- ・ 神戸空港に係る公有水面埋立事業
- ・ 尼崎クリーンセンター第2工場 ※（概要書）
- ・ 南淡バイオファーム開発事業 ※（概要書）

※条例に基づく手続を示す。

第3-2-2図 環境影響評価に関する条例に基づく環境影響評価手続きフロー図



第3-2-3図 これまで環境影響評価を行った主な事業

